

Instrukcja obsługi WENTYLATOR STOJĄCY

Łucznik 



Model: SF 2019

English version



ON PAGE 5!

GRATULACJE!

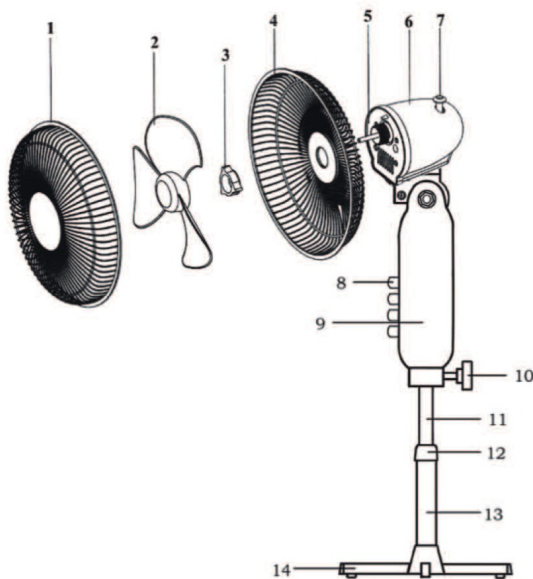
Drogi Konsument, dziękujemy, że wybrałeś produkt polskiej marki Łucznik. Wentylator stojący to produkt codziennego użytku. Dla Twojego bezpieczeństwa, wygody i bezproblemowego korzystania z urządzenia, zalecamy zapoznać się z niniejszą instrukcją obsługi przed pierwszym użyciem.

ZASADY BEZPIECZEŃSTWA

1. Niewłaściwa obsługa urządzenia może grozić pożarem, porażeniem prądem lub spowodować obrażenia ciała.
2. Aby uniknąć ryzyka pożaru i porażenia prądem, nie używaj urządzenia w pobliżu okien.
3. Wtyczkę zasilania należy wyjąć z gniazdka przed czyszczeniem, konserwacją i przenoszeniem z miejsca na miejsce.
4. Urządzenie należy używać zgodnie z przeznaczeniem.
5. Podczas pracy wentylator powinien być ustawiony na płaskiej i stabilnej powierzchni, aby uniknąć przewrócenia.
6. Wentylatora nie należy umieszczać w wilgotnym miejscu lub w miejscu o wysokiej wilgotności (np. w łazience).
7. Sprzęt może być użytkowany przez dzieci w wieku co najmniej 8 lat i przez osoby o obniżonych możliwościach fizycznych, umysłowych i osoby o braku doświadczenia i znajomości sprzętu, jeżeli zapewniony zostanie nadzór lub instruktaż odnośnie użytkowania sprzętu w bezpieczny sposób tak, aby związane z tym zagrożenia były zrozumiałe. Dzieci nie powinny bawić się sprzętem. Dzieci bez nadzoru nie powinny wykonywać czyszczenia i konserwacji sprzętu.

OPIS ELEMENTÓW URZĄDZENIA

1. Osłona przednia
2. Śmigło wentylatora
3. Nakrętka mocująca
4. Osłona tylna
5. Wał silnikowy
6. Obudowa silnika
7. Pokrętko oscylacji
8. Przełączniki prędkości
9. Korpus
10. Blokada korpusu
11. Stelaż pionowy górny
12. Łącznik/blokada regulacji wysokości
13. Stelaż pionowy dolny
14. Podstawa



INSTRUKCJA UŻYTKOWANIA

Przed pierwszym użyciem

1. Zamocuj stelaż pionowy dolny (13) za pomocą wspornika na stojaku (14).
2. Wydłuż stelaż pionowy górny (11), włóż łącznik (12) przez stelaż pionowy górny (11) do stelaża pionowego dolnego (13) i dokręć.
3. Zamontuj silnik (6) z korpusem wentylatora (9) na stelażu pionowym górnym (11). Upewnij się, że korpus jest poprawnie włożony i zabezpieczony śrubą blokującą (10).
4. Poluzuj nakrętkę mocującą osłonę tylną (3).

5. Umieść osłonę tylną (4) przy obudowie silnika (6), a następnie przymocuj ją, obracając nakrętkę mocującą(3) zgodnie z ruchem wskazówek zegara.
6. Nałóż śmigło wentylatora (2) na wał silnika (5). Przymocuj śmigła obracając je w lewo.
7. Przyczep osłonę przednią (1) do osłony tylnej (4) za pomocą klipsów umieszczonych na obrzeżu osłony.

Oscylacja

1. Naciśnij pokrętko oscylacji (7), aby górna część wentylatora zaczęła się obracać.
2. Pociągnij pokrętko oscylacji (7) do góry, aby zatrzymać górną część wentylatora w jednej pozycji.

DANE TECHNICZNE

Napięcie: 220-240V ~ 50Hz

Moc: 40W



INFORMACJA

o postępowaniu ze użytym sprzętem elektrycznym i elektronicznym

W związku z obowiązkiem informacyjnym wynikającym z wprowadzenia ustawy o użytym sprzęcie elektrycznym i elektronicznym informujemy, że:

1. Zużyty sprzęt elektryczny i elektroniczny nie może być umieszczany z innymi odpadami. Sprzęt taki powinien być zbierany selektywnie o czym przypomina załączone oznakowanie (przekreślony, kołowy kontener na odpady).
2. Nieprzestrzeganie tej zasady może, przy nieprawidłowej utylizacji zużytego sprzętu, stanowić zagrożenie dla środowiska i zdrowia ludzi, wynikające z obecności w sprzęcie składników niebezpiecznych (takich jak np. okablowanie elektryczne, tworzywa sztuczne, baterie, wyłączniki, płytki obwodów drukowanych, itp.). Aby uniknąć takiego zagrożenia, składniki takie powinny zostać zebrane i w odpowiedni sposób przetworzone przez wyspecjalizowane firmy.
3. Dane o masie sprzętu zawiera informacja o pozostałych podstawowych parametrach urządzenia (w załączeniu). Gospodarstwo domowe spełnia ważną rolę w przyczynianiu się do ponownego użycia i odzysku, w tym recyklingu, zużytego sprzętu. Odbywa się to w szczególności poprzez uczestnictwo w systemie zbierania zużytych urządzeń.

Informujemy, że zużyty sprzęt możecie Państwo oddać bezpłatnie w sklepie, w którym został on zakupiony. Samodzielne demontowanie zużytego sprzętu jest niedopuszczalne. Ze sklepu zużyty sprzęt trafi następnie do wyspecjalizowanej firmy zajmującej się przetwarzaniem, odzyskiem (w tym recyklingiem) i unieszkodliwieniem składników niebezpiecznych.

ŻYCZYMY SATYSFAKCJI Z UŻYTKOWANIA NINIEJSZEGO WYROBU.

Importer:
Aspa ELECTRO Sp. z o.o.
51-162 Wrocław, ul. Macieja Miechowity 1

Importer deklaruje, że wyrób został wyprodukowany zgodnie z Dyrektywą Niskonapięciową LVD 2014/35/EU. Dyrektywą o Kompatybilności Elektromagnetycznej EMC 2014/30/EU. Dyrektywą ws. Ograniczenia stosowania niektórych niebezpiecznych substancji w sprzęcie elektrycznym i elektronicznym ROHS 2011/65/EU.



KARTA GWARANCYJNA

WENTYLATOR STOJĄCY SF 2019

Szanowny Kliencie, zapewniamy o sprawnym działaniu zakupionego urządzenia pod warunkiem użytkowania go zgodnie z instrukcją obsługi. Urządzenie objęte jest 24-miesięczną gwarancją liczoną od daty zakupu.

1) Gwarancja na sprzedany towar nie wyłącza, nie ogranicza i nie zawiesza uprawnień kupującego wynikających z niezgodności towaru z umową.

2) Urządzenie przeznaczone jest wyłącznie do eksploatacji w warunkach indywidualnego gospodarstwa domowego.

3) Wszelkie usterki urządzenia wynikłe z wad materiałowych lub wadliwego wykonania stwierdzone w okresie gwarancji będą usuwane bezpłatnie w terminie 14 dni od daty dostarczenia urządzenia z kartą gwarancyjną do miejsca zakupu poprzez wymianę wadliwych części lub (jeśli uznamy za stosowne) wymianę całego urządzenia na nowe. Okres gwarancji ulega przedłużeniu o czas naprawy.

4) W przypadku wymiany urządzenia na nowe potrąca się równowartość brakujących lub uszkodzonych przez Kupującego elementów oraz ich wymiany.

5) Jeżeli wymiana urządzenia na nowe jest niemożliwa, kupującemu przysługuje prawo do zwrotu zapłaconej kwoty.

6) Usługa gwarancyjna jest świadczona wyłącznie po dostarczeniu kompletnego urządzenia wraz z dowodem zakupu (paragonu, faktury itp.) oraz kartą gwarancyjną do sprzedawcy, w miarę możliwości w oryginalnym opakowaniu lub innym odpowiednim dla zabezpieczenia przed uszkodzeniem. W razie braku kompletnego opakowania fabrycznego, ryzyko uszkodzenia urządzenia podczas transportu do i z miejsca zakupu ponosi reklamujący.

7) Naprawa gwarancyjna nie obejmuje czynności przewidzianych w instrukcji obsługi, do wykonania których zobowiązany jest kupujący we własnym zakresie i na własny koszt.

8) Gwarancją nie są objęte uszkodzenia mechaniczne oraz wady i uszkodzenia urządzenia powstałe na skutek:

A) transportu i przeładunku,

B) niewłaściwego użytkowania, niedbałości kupującego lub stosowania urządzenia niezgodnie z instrukcją obsługi albo przepisami bezpieczeństwa,

C) pożaru, powodzi, uderzenia pioruna czy też innych klęsk żywiołowych, nieprawidłowego napięcia zasilającego, normalnego zużycia w eksploatacji, czy też innych czynników zewnętrznych powodujących np. korozję czy plamy,

D) naruszenia plomb gwarancyjnych lub jakiegokolwiek innej ingerencji osób innych niż serwis (w tym również Kupującego).

9) Gwarancją nie są objęte również urządzenia, w których Kartę Gwarancyjną w jakikolwiek sposób zmieniono, zamazano, usunięto lub zatarto.

10) Gwarancja nie ma zastosowania, jeśli na Karcie Gwarancyjnej nie ma daty sprzedaży, pieczętki punktu sprzedaży.

11) Gwarancja obowiązuje jedynie w zakresie w niej określonym na terytorium Rzeczypospolitej Polskiej i dotyczy wyłącznie urządzeń marki Łucznicz wprowadzonych do obrotu przez firmę Aspa Electro Sp. z o.o. na terytorium Polski.

IMPORTER:

ASPA Electro Sp. z o.o.

ul. Miechowity 1, 51-162 Wrocław

MAGAZYN GŁÓWNY / SERWIS

ASPA Electro Sp. z o.o.

ul. Polna 29, 55-095 Długoleśka

e-mail.: reklamacja@lucznicz.info

.....
Data sprzedaży

.....
Pieczęćka sprzedawcy