

# Lucznik



## Zofia II 2015



# INSTRUKCJA OBSŁUGI





## Ważne instrukcje dotyczące bezpieczeństwa

Przed przystąpieniem do użytkowania maszyny należy zapoznać się z poniższymi zaleceniami.

Podczas korzystania z urządzenia elektrycznego należy zawsze przestrzegać podstawowych zasad bezpieczeństwa, w tym określonych poniżej:

1. Przed użyciem maszyny należy dokładnie przeczytać instrukcję.
2. Instrukcję należy przechowywać w pobliżu maszyny. W przypadku przekazania maszyny osobie trzeciej należy przekazać ją wraz z instrukcją.
3. Maszyny można używać wyłącznie w suchym miejscu.
4. Nigdy nie wolno pozostawiać maszyny bez nadzoru w obecności dzieci lub osób starszych, ponieważ mogą nie być świadome ryzyka związanego z jej używaniem.
5. Urządzenia mogą używać dzieci w wieku od lat 8 oraz osoby o ograniczonych zdolnościach ruchowych, sensorycznych lub umysłowych bądź nieposiadające doświadczenia lub wiedzy w tym zakresie, o ile odbywa się to pod nadzorem lub otrzymają one instrukcje dotyczące bezpiecznego korzystania z urządzenia i rozumieją niebezpieczeństwo z tym związane.
6. Dzieciom nie wolno bawić się maszyną.
7. Dzieciom nie wolno czyścić ani konserwować maszyny bez nadzoru osób dorosłych.
8. Podczas przygotowania do pracy (zmiana igły, nawlekanie nici, zmiana stopki itp.) należy zawsze wyłączyć maszynę.
9. Od razu po użyciu maszyny lub przed przeprowadzeniem prac konserwacyjnych (czyszczenie i oliwienie) należy zawsze odłączyć maszynę od zasilania.
10. Zrezygnuj z uruchomienia maszyny, jeśli uległa zamknięciu.
11. W razie uszkodzenia lub awarii lampy LED jej wymiany może dokonać wyłącznie autoryzowany serwis.
12. Nigdy nie należy ciągać za kabel. Podczas odłączania maszyny od zasilania należy zawsze trzymać za wtyczkę.
13. Nigdy nie wolno kłaść żadnych obiektów na pedale (regulatorze obrotów) maszyny.
14. W razie zablokowania otworów wentylacyjnych nie wolno używać maszyny. Należy upewnić się, że ani otwory wentylacyjne ani pedały nie są pokryte kurzem, kłaczkami ani ścinkami.
15. Maszyny można używać wyłącznie z regulatorem będącym w zestawie z maszyną lub zakupionym w autoryzowanym serwisie.
16. Głośność prawidłowej pracy maszyny powinna wynosić mniej niż 75 dB(A).

### ZACHOWAJ TĘ INSTRUKCJĘ

Wszelkie naprawy powinny być wykonywane przez autoryzowany serwis.

Ten produkt przeznaczony jest do użytku domowego.

## PROSTE I NOWOCZESNE SZYCIE!

Gratulacje!

*Właśnie stałeś się posiadaczem produktu wysokiej jakości o wyjątkowych zaletach. Maszyna posiada najnowsze rozwiązania technologiczne oraz konstrukcyjne i jest prosta w użyciu. Jeśli poświęcisz trochę czasu na zapoznanie się z instrukcją obsługi, maszyna nie będzie miała przed Tobą żadnych tajemnic. Nie będzie to zmarnowany czas, ale jedyny sposób, aby w pełni wykorzystać możliwości maszyny. W razie jakichkolwiek pytań, skontaktuj się ze sprzedawcą. Z przyjemnością posłuży on radą i pomocą.*

*Życzymy wielu przyjemnych godzin spędzonych na wcielaniu w życie własnych projektów!  
A więc, do dzieła!*

**ŁUCZNIK** to legendarna polska marka, sięgająca swą tradycją początków XX wieku i słynąca z doskonałej jakości maszyn do szycia. Idea postępu technicznego i innowacji przyświecała inżynierom firmy od jej narodzin. Początki działalności radomskich Zakładów Metalowych **ŁUCZNIK S.A.** sięgają 1925 roku. Do roku 1948 produkowano w nich broń, rowery, szlifierki, frezarko-gwinciarki, zamki do drzwi, maszyny do pisania oraz szeroki asortyment narzędzi. W roku 1948 zakład zaczął produkować maszyny do szycia. Początkowo były to maszyny stębnowe dla potrzeb przemysłu odzieżowego, a od 1954 roku również modele domowe. Nowoczesne rozwiązania wprowadzone w pierwszych modelach **ŁUCZNIKA** zrewolucjonizowały proces szycia, dając kobietom swobodę wyboru i wygodę użytkowania. W 1958 roku dostawy silników do maszyn do szycia dla Zakładów **ŁUCZNIK** rozpoczęło Przedsiębiorstwo ASPA z Wrocławia. Następnie Grupa Kapitałowa ASPA uzyskała licencję na używanie znaku towarowego „ŁUCZNIK”, a dwa lata później kupiła prawa do tej marki.

Maszyny sygnowane tym legendarnym już logo są nie tylko funkcjonalne, charakteryzują się także niebanalną linią wzorniczą. Nasza marka kreuje style i trendy w szyciu domowym, a współczesny ŁUCZNIK stara się inspirować kolejne pokolenia i sprawiać, by szycie cały czas było nie tylko modne, ale też przyjemne. By dzięki tej wyjątkowej pasji można było rozwijać się i tworzyć nietuzinkowe, kreatywne projekty.

Wejdź po dawkę inspiracji na [www.luczник.info](http://www.luczник.info) i [www.galerialuczник.pl/pl/blog](http://www.galerialuczник.pl/pl/blog).

Zapraszamy do odwiedzenia strony internetowej naszego sklepu [www.galerialuczник.pl](http://www.galerialuczник.pl), gdzie znajdziesz największy asortyment maszyn, akcesoriów do szycia i dodatków krawieckich, a także małe AGD do domu, kuchni i dla urody.

A jeśli będziesz we Wrocławiu nie zapomnij odwiedzić nas w salonie firmowym przy ul. [Długosza 59-75](#). Jego stylowy wystrój i przyjazna atmosfera sprawią, że Twoje zakupy będą prawdziwą przyjemnością. Tym bardziej, że od razu możesz umówić się na kursy szycia prowadzone przez nasze specjalistki.



## SPIS TREŚCI

1. Akcesoria wyposażenia standardowego.....	6
2. Budowa maszyny.....	7
3. Sterowanie maszyną.....	9
- włącznik główny.....	9
- nożny regulator obrotów.....	9
4. Wysięg (wolne ramię).....	10
- odczepianie pojemnika na akcesoria.....	10
- doczepianie pojemnika na akcesoria.....	10
5. Wymiana stopki i uchwytu stopki.....	11
- mocowanie stopki zatraskowej.....	11
- zdejmowanie stopki zatraskowej.....	11
- demontaż / montaż uchwytu stopki.....	11
- mocowanie prowadnika do pikowania.....	12
6. Wymiana igły.....	13
- zdejmowanie igły.....	13
- zakładanie igły.....	13
- szycie podwójną igłą.....	13
7. Wyciąganie trzpieni na nić górną.....	14
8. Przewijanie nici na szpulkę bębena.....	15
9. Mocowanie szpulki w bębnie.....	15
10. Nawlekanie nitki górnej.....	17
11. Wyciąganie nitki dolnej.....	17
12. Regulacja długości ściegu.....	18
- przetaczanie na ściegi streczowe (elastyczne).....	19
13. Regulacja szerokości ściegu.....	19
14. Regulacja naprężenia nici.....	20
- regulacja naprężenia nitki górnej.....	21
- regulacja naprężenia nitki dolnej.....	21
15. Ucinanie nitki.....	22
16. Szycie wsteczne.....	22
17. Regulacja docisku stopki.....	23
18. Wybór ściegu.....	24
19. Podstawowe ściegi.....	25
1) prosty (stebnowanie).....	25
2) zygzak.....	25
3) kryty.....	26
4) ściegi pozostałe.....	26

- ściegi ozdobne (satynowe).....	26
- ścieg mostkowy (gałązkowy).....	27
- ściegi overlockowe .....	27
5) przydatne wskazówki podczas szycia.....	27
- równe prowadzenie ściegu .....	27
- zmiana kierunku szycia .....	27
- szycie materiałów delikatnych.....	27
20. Wyłączanie transportera .....	28
21. Przyszywanie guzików.....	28
22. Obszywanie dziurek.....	29
23. Wszywanie zamków (suwaków).....	30
24. Akcesoria dodatkowe do dokupienia.....	30
- stopka do obrębiania.....	30
- stopka do sznurka.....	31
- stopka do cerowania i haftu .....	31
- stopka do marszczenia.....	31
- stopka do patchworku.....	32
- stopka do ściegu krytego .....	32
- stopka do pikowania.....	32
- stopka do zamków krytych.....	33
- stopka do lamówek zaprasowanych.....	33
- lamowniki + uchwyt.....	33
- stopka z rolką.....	34
- stopka polimerowa (teflonowa).....	34
- stopka do ściegu satynowego.....	34
- stopka uniwersalna z podziałką.....	34
- stopka do ściegu overlockowego .....	34
- stopka z górnym transportem (krocząca) .....	35
- stopka do wyszywania wypustek za pomocą kordonka.....	35
- stopka do aplikacji .....	36
- stopka do ściegów overlock z nożykiem.....	36
- podwójna igła .....	37
25. Konserwacja maszyny.....	37
26. Rozpoznawanie problemów i ich rozwiązywanie.....	39
27. Zależność między tkaniną, nićmi i igłą.....	40
28. Dane techniczne maszyny.....	40

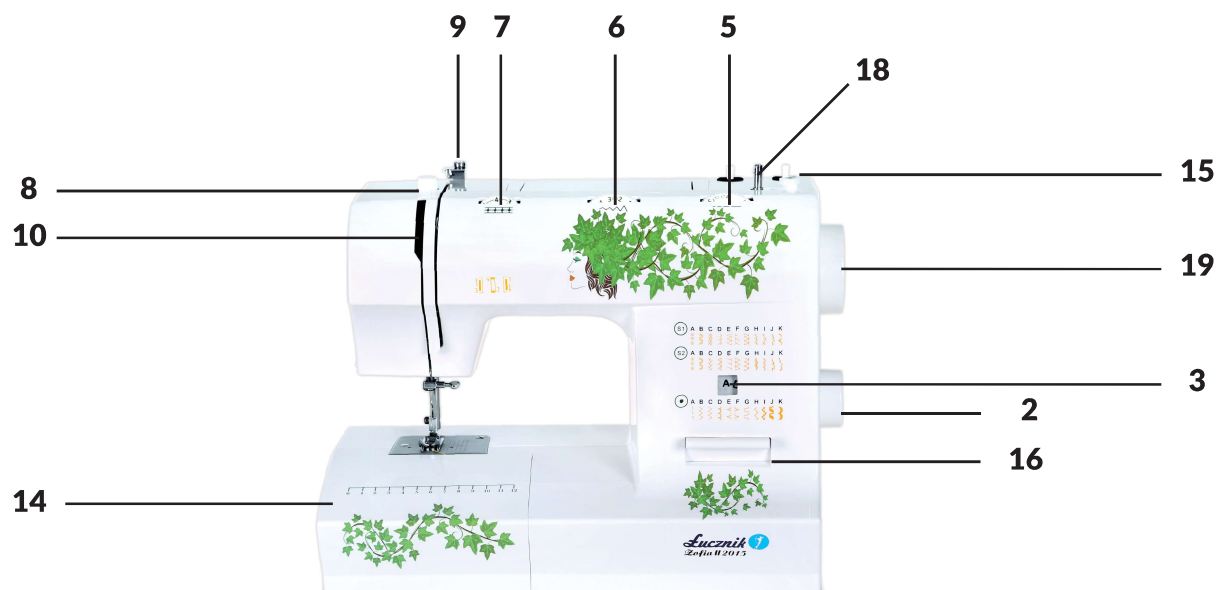
# 1. AKCESORIA WYPOSAŻENIA STANDARDOWEGO

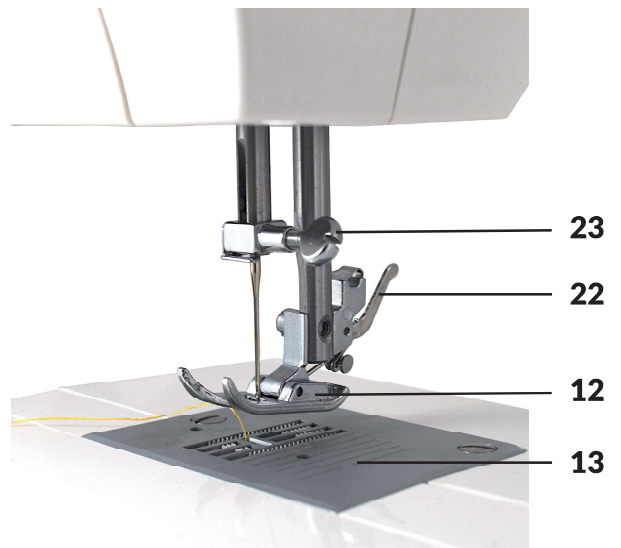
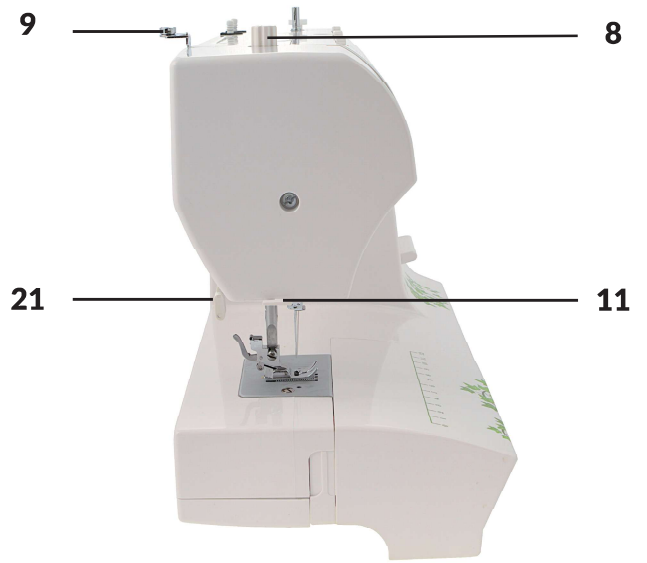
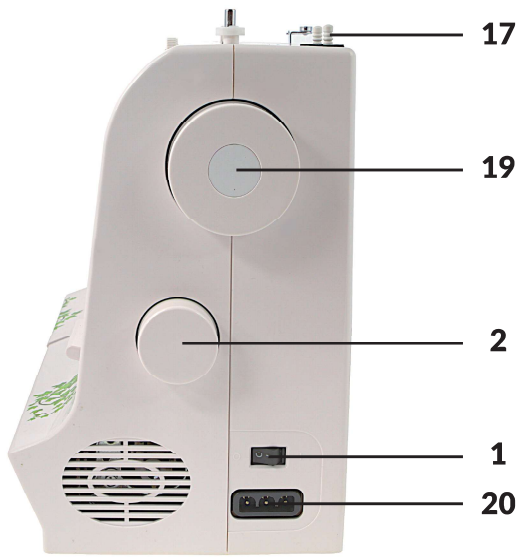


1. Regulator obrotów
  2. Stopka uniwersalna (zamocowana w maszynie)
  3. Stopka do zamków
  4. Stopka do obszywania dziurek
  5. Płytko osłaniająca ząbki transportera
  6. Prowadnik do pikowania
  7. Prujka
  8. Oliwiarka
  9. Igły
  10. Szpulki
  11. Śrubokręty
  12. Wkrętak
- + Pokrowiec przeciwkurzowy (niewidoczny na zdjęciu)

## 2. BUDOWA MASZyny

1. Włącznik/wyłącznik
2. Pokrętło wyboru ściegów
3. Okienko wyboru ściegu
4. Rączka
5. Pokrętło regulacji długości ściegu oraz przejście na ściegi streczowe
6. Pokrętło regulacji szerokości ściegu
7. Regulator naprężenia nici górnej
8. Regulator docisku stopki
9. Chwytnacz nici górnej (pierwszy)
10. Chwytnacz nici ruchomy
11. Obcinacz nitki
12. Stopka uniwersalna
13. Płytkę ściegowa
14. Wolne ramię (pudełko na akcesoria) z wysięgiem
15. Ogranicznik nawijania nici
16. Dźwignia szycia wstecznego
17. Wyjmowane trzpienie na nić górną
18. Trzpień do przewijania nici na szpuleczkę
19. Koło ręczne
20. Gniazdo wtykowe
21. Dźwignia opuszczania i podnoszenia stopki
22. Dźwignia mocowania/demontowania stopki zatraskowej
23. Śruba mocująca igłę





### 3. STEROWANIE MASZYNĄ

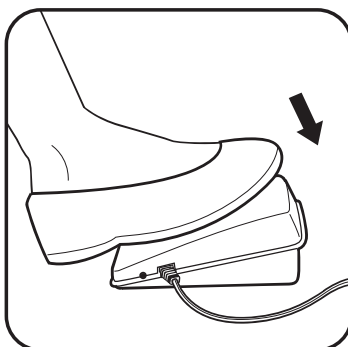
#### **Włącznik główny:**

Maszyna Zofia II 2015 posiada włącznik główny, którym uruchamiamy bądź wyłączamy maszynę oraz włączamy oświetlenie pola pracy. Aby włączyć maszynę, należy ustawić włącznik w pozycji „I”. Aby wyłączyć maszynę, należy ustawić włącznik w pozycji „0”.



#### **Nożny regulator obrotów:**

Szybkość szycia regulowana jest za pomocą nożnego regulatora (rozsuszniaka obrotów). Im większy nacisk, tym większa prędkość szycia.



Aby podłączyć regulator obrotów do maszyny, najpierw podłącz go do gniazda wtykowego w maszynie, a następnie podłącz wtyczkę drugiego przewodu regulatora do źródła zasilania.

## 4. WYSIĘG (WOLNE RAMIĘ)

Wolne ramię jest szczególnie przydatne do szycia wąskich elementów odzieży, takich jak rękawy czy nogawki. Szycąc taki element nasuń materiał na wolne ramię i powoli przesuwaj go dookoła.

Wnętrze wysuwanej części wolnego ramienia może służyć jako pojemnik na akcesoria.



### **Odczepianie pojemnika na akcesoria:**

Aby umożliwić utworzenie wolnego ramienia (wysięgu) wyjmij pojemnik na akcesoria. Należy przy tym uchwycić pojemnik, lekko docisnąć go do przodu i przesunąć w lewo.

### **Doczepianie pojemnika na akcesoria:**

Aby doczepić pojemnik na akcesoria ustaw go tak, aby był na równi z obudową maszyny, po czym wsuń go w prawo, aż zamocuje się na swoim miejscu.

## 5. WYMIANA STOPKI I UCHWYTU STOPKI

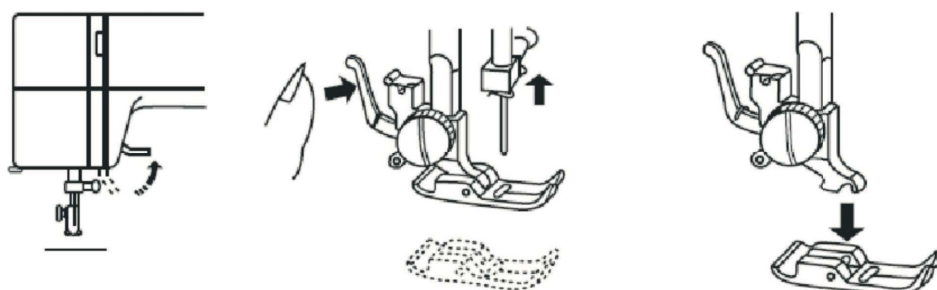
### UWAGA!

Przed wymianą stopki lub uchwytu stopki wyłącz maszynę, ustawiając włącznik w pozycji „0”.

Na zatrzaskowy uchwyt stopki można zamontować większość stopek z oferty. Istnieją także stopki zakładane bezpośrednio na trzpień maszyny. W celu ich zamontowania należy wcześniej zdemontować cały uchwyt.

### Mocowanie stopki zatrzaskowej:

1. Podnieś dźwignię podnoszenia i opuszczania stopki, ustaw igłę w pozycji górnej.
2. Ustaw stopkę bezpośrednio pod uchwytem.
3. Przytrzymując dźwignię mocowania stopki (z tyłu uchwytu stopki), opuść dźwignię podnoszenia i opuszczania stopki.
4. Zwolnij nacisk na dźwignię mocowania stopki.



### Zdejmowanie stopki zatrzaskowej:

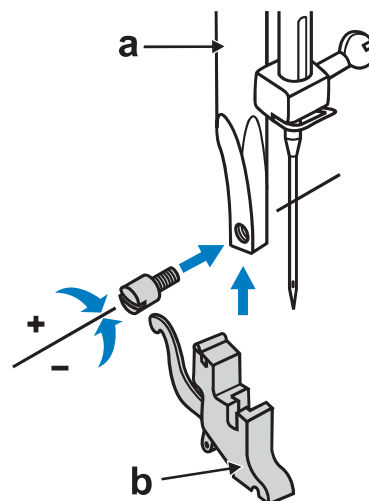
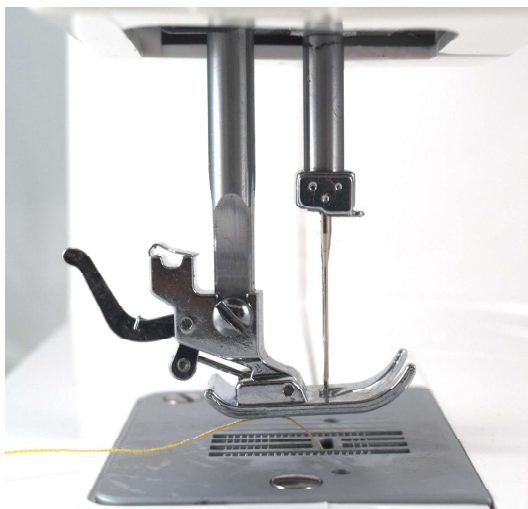
1. Podnieś dźwignię podnoszenia i opuszczania stopki, ustaw igłę w pozycji górnej.
2. Podnieś dźwignię mocowania stopki (z tyłu uchwytu stopki) – wtedy stopka automatycznie spadnie z uchwytu.

### Demontaż/montaż uchwytu stopki (Rys. na stronie 12):

1. Podnieś dźwignię podnoszenia i opuszczania stopki.
2. Odkręć/dokręć śrubę mocującą uchwyt stopki (b).
3. Zdejmij/załóż uchwyt na trzpień (a).

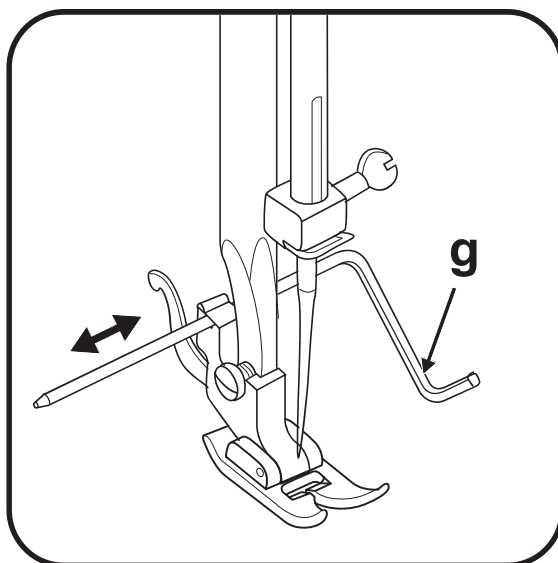


Większość stopek mocowana jest na zatrzask. Niektóre stopki mocuje się bezpośrednio na trzpieniu (a) – w tym celu musisz zdemontować uchwyt stopki. Następnie nałóż stopkę bezpośrednio na trzpień (ważne: zrób to właściwie) i dobrze dokręć śrubę mocującą.



### Mocowanie przewodnika do pikowania:

Prowadnik do pikowania (g) może służyć również do wyznaczania linii szycia, aby tworzony ścieg biegł równo. By skorzystać z tej opcji – wetknij przewodnik nici (g) w otwór znajdujący się w tylnej części uchwytu stopki. Ustaw odległość według potrzeby.



## 6. WYMIANA IGŁY

### UWAGA!

Przed wymianą igły wyłącz maszynę, ustawiając włącznik w pozycji „0”.

Pamiętaj, że zawsze należy odpowiednio dobrać grubość igły do grubości materiału (cieńsze igły stosuj do szycia cienkich materiałów, natomiast grubsze – do grubszych). Należy też odpowiednio dobrać grubość nici.

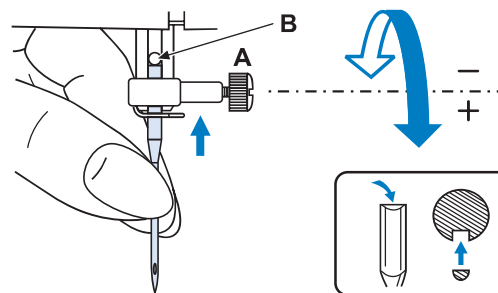
Do maszyny pasują igły półpłaskie wszystkich grubości, zarówno do tkanin, jak i do dzianin.

Przed rozpoczęciem szycia zawsze sprawdź stan igły. Skontroluj, czy nie jest ona krzywa, stępiona bądź w inny sposób uszkodzona.



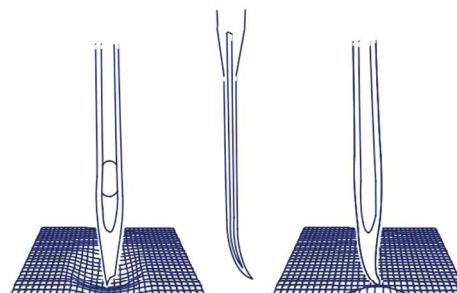
### Zdejmowanie igły:

1. Przekręć koło ręczne tak, aby igła znalazła się w najwyższym możliwym położeniu.
2. Przytrzymaj mocno igłę.
3. Poluzuj wkręt uchwyty igły.
4. Delikatnie wyjmij igłę z uchwyty.



### Zakładanie igły:

5. Chwyć igłę tak, aby płaską stroną była skierowana do tyłu.
6. Włóż igłę w uchwyty, a następnie mocno ją dopchnij (do oporu).
7. Dokręć śrubę.
8. Poruszaj delikatnie zamocowaną igłę, aby upewnić się, że jest prawidłowo i stabilnie zamocowana.

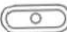


### Szycie podwójną igłą:

Podwójną igłą można szyc wszystkie ściegi (prosty, zygzak, ściegi dekoracyjne) za wyjątkiem ściegów potrójnych – wybór ściegu B (igła po lewej stronie). Wybór ściegu B (czyli tego z zastosowaniem podwójnej igły) nie jest możliwy, bo igła będzie zahaczać o płytkę ściegową.

Igła podwójna jest używana w celu uzyskania jednocześnie dwóch równoległych przeszyci.

### W celu szycia podwójną igłą:

1. Wymień igłę pojedynczą na podwójną.
2. Wyciągnij drugi trzpień na nici w celu założenia drugiej szpuli z nicią.
3. Nawlecz dwie nici górne (po kolei lub jednocześnie).
4. Wybierz odpowiedni ścieg.
5. Dobierz odpowiednie parametry ściegu. Ustaw igłę w pozycji środkowej – regulator szerokości ściegu ustaw na wartość 2,5 oznaczoną symbolem . W przypadku ustawienia większej szerokości ściegu igła będzie zahaczać o płytkę ściegową. Naprężenie nici wyreguluj odpowiednio do używanego materiału.
6. Przed uruchomieniem maszyny sprawdź przy pomocy koła ręcznego, czy podczas wykonywania wybranego ściegu igła nie uderza o stopkę.

## 7. WYCIĄGANIE TRZPIENI NA NIĆ GÓRNĄ

### UWAGA!

W modelu Zofia II 2015 trzpień na nić górną są chowane w obudowie. Aby nałożyć szpulę nici pociągnij za wystający fragment trzpienia i wyciągnij go z obudowy maszyny (do czasu, aż usłyszysz „klik” i poczujesz opór).

Po zakończeniu szycia możesz ponownie schować trzpień w obudowie maszyny, aby nie uległy uszkodzeniu.

Podczas zwykłego szycia używamy tylko jednego trzpienia na nić. Drugi trzpień pozwala założyć na maszynę drugą szpulę nici i przydaje się podczas szycia podwójną igłą.



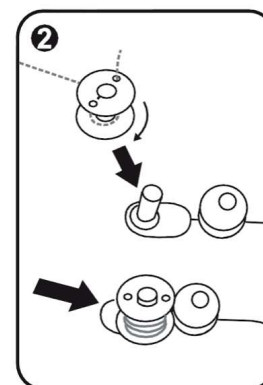
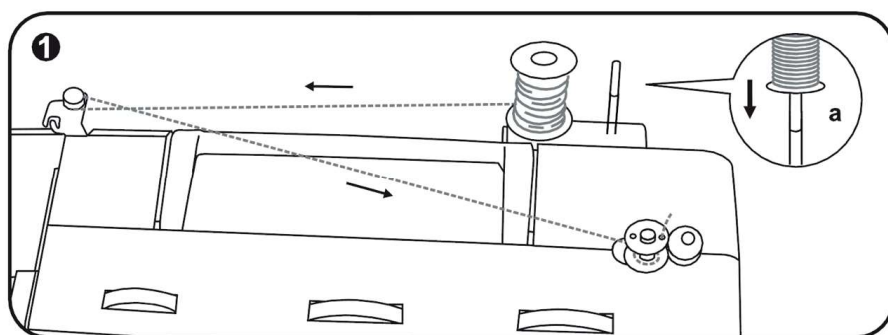
## 8. PRZEWIJANIE NICI NA SZPULKĘ BĘBENKA

Maszyna do szycia tworzy ściąg przy pomocy dwóch nici – dolnej i górnej. Na szpulkę (nić dolna) przewijamy nić ze szpuli (nić górna).

Podczas szycia na szpulce powinna znajdować się taka sama nić (pod względem tekstury) jak na szpuli.

Chwyć za trzpień na nić, wyciągnij go z maszyny i nałóż na niego szpulę nici.

Przeciągnij nitkę ze szpuli przez koło naprężenia (chwytnacz przewijania nici) i zahacz nitkę o szpulkę, przewlekając ją od środka przez otwór w szpulce – tak jak widać to na rys. 2. Nabij szpulkę na trzpień nawijacza, następnie przesun trzpień nawijacza ze szpulką w prawo, przytrzymaj nitkę i uruchom przewijanie poprzez nacisk na rozrusznik nożny. Szpulka przestanie się nawijać, gdy będzie już pełna lub jeśli zwolnisz nacisk na regulator. Żeby wyjąć szpulkę, odetnij nici i przesun szpulkę w lewo – wtedy maszyna wróci do trybu szycia.



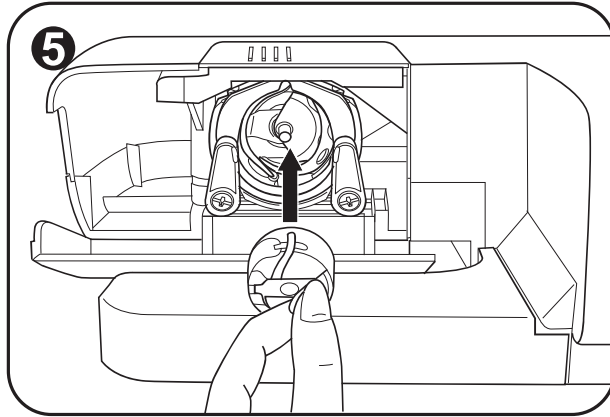
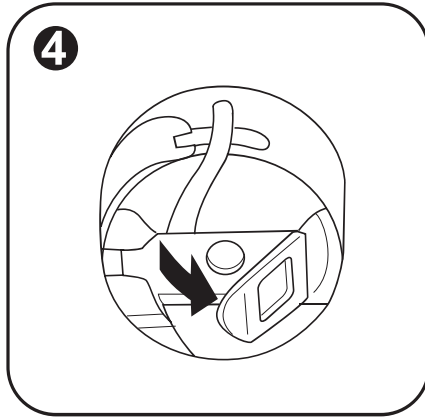
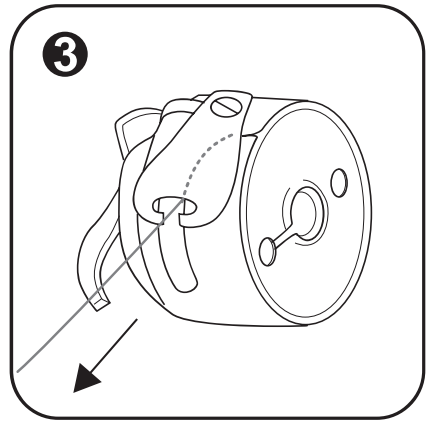
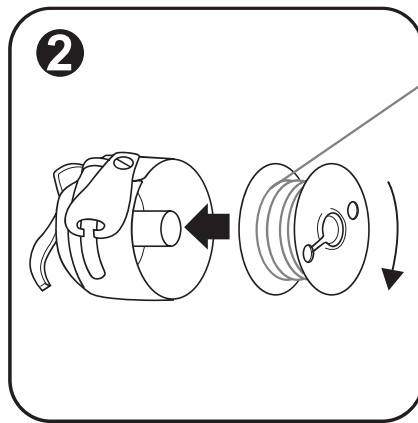
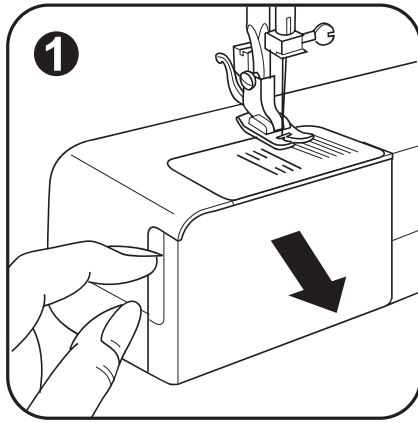
## 9. MOCOWANIE SZPULKI W BĘBENKU

### UWAGA!

Przed rozpoczęciem nawlekania wyłącz maszynę, ustawiając włącznik w pozycji „0”.

Przy wyjmowaniu lub wkładaniu szpulki do bębna igła powinna być ustawiona w najwyższym położeniu.

Otwórz pokrywę osłony chwytacza (rys. 1) i wyjmij bębenek poprzez odchylenie jego klapki (rys. 4). Włóż szpulkę do bębna w taki sposób, aby nitka odwijiała się w kierunku przeciwnym do ruchu wskazówek zegara. Wsuń nitkę w szczelinę bębna i przeciągnij ją pod blaszką tak, aby weszła do oczka pod sprężyną naprężacza (rys. 3). Jeśli usłyszysz „klik” to znak, że mocowanie jest poprawne. Wtedy, trzymając za klapkę, włóż bębenek ze szpulką do chwytacza i zamknij klapkę. Dobrze włożony bębenek nie powinien wypadać. Wyjęta ze szpuleczki nitka (na długość ok. 10-15 cm) powinna znajdować się po prawej stronie bębna i leżeć swobodnie na pokrywie osłony, którą następnie należy zamknąć.



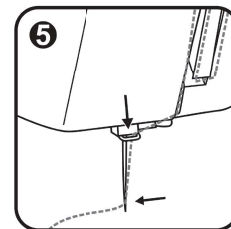
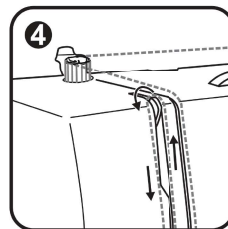
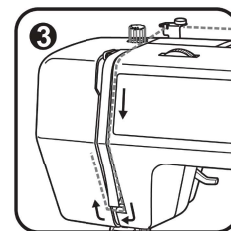
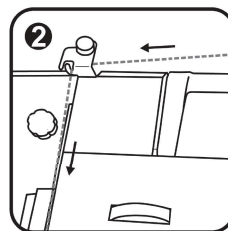
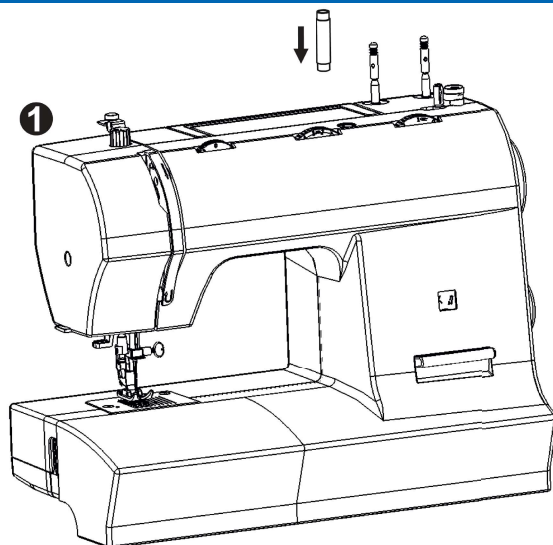
## 10. NAWLEKANIE NITKI GÓRNEJ

Aby uniknąć ułtucia, przed rozpoczęciem nawlekania wyłącz maszynę, ustawiając włącznik w pozycji „0”.

1. Podnieś stopkę maszyny.
2. Wyjmij trzpień na nić z maszyny i nałóż na niego szpulę z nićmi (rys. 1). Nić powinna odwijać się ze szpuli w kierunku zgodnym z ruchem wskazówek zegara (wychodzić jakby „zza rolki”).
3. Przeprowadź nitkę przez kolejne chwytacze, według kolejności wskazanej przez strzałki (rys. 2-4). Postępuj DOKŁADNIE według kolejności pokazanej na rysunkach. Uwaga! Jeden z chwytaczy jest ruchomy – wysuwa się i chowa w obudowie podczas ruchu igły (rys. 4). Aby go wyciągnąć, pokręć kołem ręcznym do siebie.
4. Nawlecz igłę przewlekając nitkę od przodu przez jej oczko. Zwróć uwagę, by nitka nie okręciła się wokół igły (rys. 5).
5. Przeciągnij nić pod stopką na tył maszyny i pozostaw ją na długość ok. 10-15 cm.

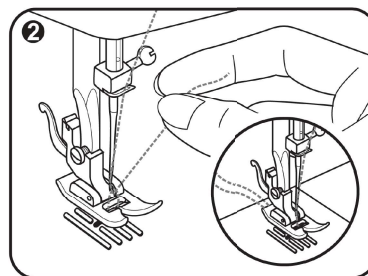
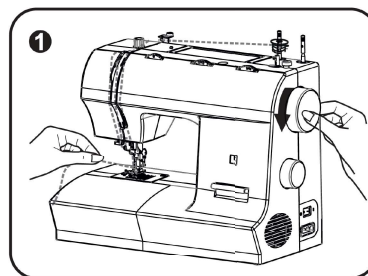
### UWAGA!

W przypadku pominięcia jednego z kroków lub nieprawidłowego poprowadzenia jednej z nici maszyna nie będzie działać prawidłowo!



## 11. WYCIĄGANIE NITKI DOLNEJ

Aby wyjąć nitkę dolną, lewą ręką przytrzymaj nitkę górną, a prawą pokręć kołem ręcznym do siebie, wykonując nim pełny obrót. Następnie pociągnij delikatnie nitkę górną do góry. Tym sposobem nitka dolna powinna zostać wyciągnięta przez otwór w płytce ścięgowej. Przed rozpoczęciem szycia obie nitki przełóż pod stopką do tyłu i wyciągnij je na ok. 10-15 cm długości.

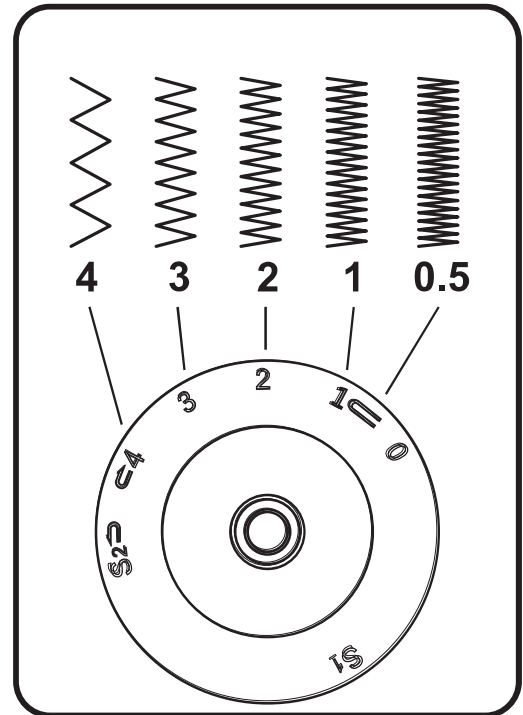


## 12. REGULACJA DŁUGOŚCI ŚCIEGU

Pamiętaj, że długość ściegu należy dobrać do rodzaju oraz grubości materiału: im grubszy materiał, tym nitka i igła również powinny być grubsze.

Długość ściegu można ustawić w zakresie 0-4 mm. Regulujemy wyłącznie długość ściegów podstawowych (oznaczonych kropką) oraz trybów służących do obszywania dziurki na guzik (nie można regulować długości ściegów z grupy S1 i S2).

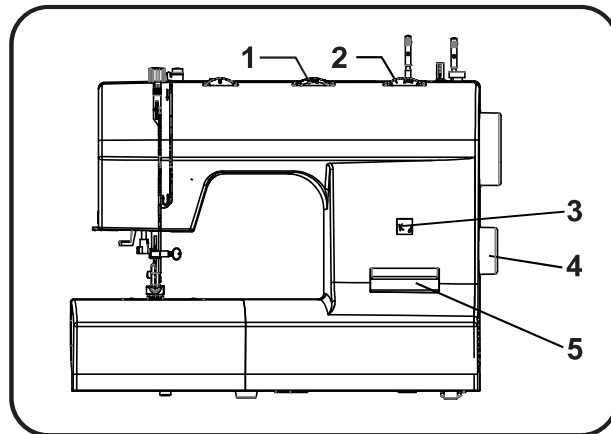
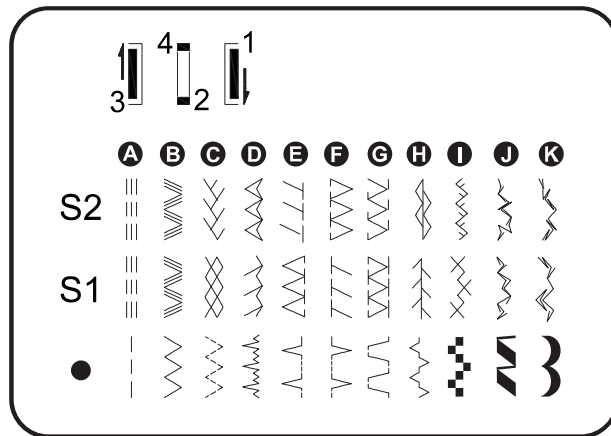
Do obszywania dziurki na guzik wybieramy długość ściegu w przedziale 0,5-1 mm.




### Przełączanie na ściegi streczowe (elastyczne):

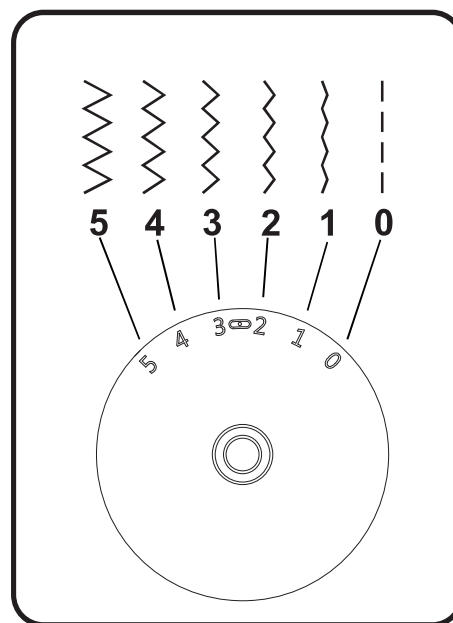
Aby wybrać ścieg streczowy (elastyczny) z grupy S1 lub S2 wybierz literę, jaką opisany został dany ścieg, za pomocą pokrętła wyboru ściegu (4), a następnie przekręć tarczę regulatora długości ściegu (2) w lewo, na odpowiednią pozycję: S1 lub S2. Obie pozycje znajdują się poniżej zera na tarczy regulatora długości ściegu (rys. 2).


Następnie dostosuj szerokość ściegu do sztyego materiału za pomocą regulatora szerokości ściegu (1).



## 13. REGULACJA SZEROKOŚCI ŚCIEGU

Szerokość ściegu regulujemy przy pomocy pokrętła szerokości ściegu w zakresie 0-5 mm. Szerokość ściegu zwiększamy obracając regulator ściegu w kierunku wartości 5. W przypadku szycia z użyciem podwójnej igły nigdy nie ustawiaj szerokości ściegu większej niż 2,5 (środek pokrętła oznaczony symbolem kropki w elipsie ).



Pokręto regulacji szerokości ściegu służy również do ustawienia pozycji igły. Podczas szycia ściegiem prostym przy pomocy tego pokręta możemy wybrać ustawienie lewe (5, 4, 3), środkowe (  ) lub prawe (2, 1, 0).



## 14. REGULACJA NAPRĘŻENIA NICI

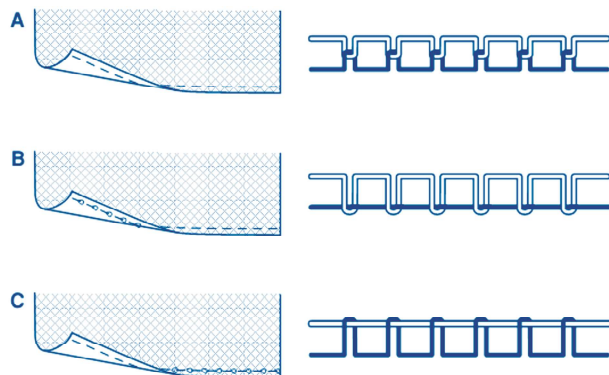
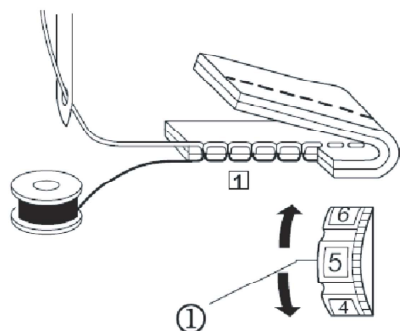


Maszyna do szycia wykonuje ścieg przy pomocy dwóch nici: górnej i dolnej. Aby ścieg wyglądał prawidłowo, obie nitki powinny być pobierane po równo z góry i z dołu z taką samą siłą. W przypadku wyboru zbyt dużego naprężenia nitka może się zerwać, natomiast w przypadku wyboru zbyt małego naprężenia nitka może tworzyć „pętelki”, a ścieg łatwo będzie rozpruć.

### Regulacja naprężenia nitki górnej:

Regulacji nitki górnej (rys. 1) dokonujemy poprzez pokrętkę regulacji naprężenia, ustawiając wartość pomiędzy 1 a 9. Im większa wartość, tym większe naprężenie nici. Naprężenie należy dobrać do rodzaju szyczego materiału oraz użytej nici.

Standardowa wartość naprężenia nitki górnej to 3-4. Wychodząc od tej wartości dopasowujemy naprężenie do wykonywanego szycia.



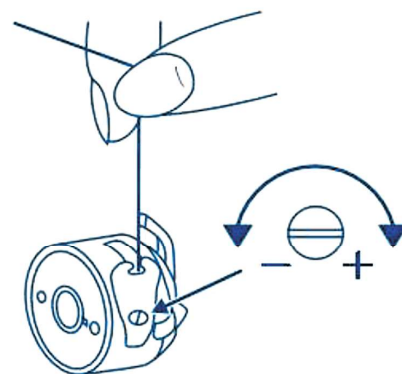
- A. Właściwe naprężenie nitki górnej.
- B. Zbyt małe naprężenie nitki górnej.
- C. Za duże naprężenie nitki górnej.

### Regulacja naprężenia nitki dolnej:

#### UWAGA!

Ustawienie fabryczne naprężenia bębna zazwyczaj nie ulega regulacji! Jeżeli zauważysz pętelki po spodniej stronie materiału, zawsze sprawdź poprawność nawleczenia maszyny poprzez zdjęcie obu nici i ponowne ich nawleczenie (stosując się ściśle do instrukcji). Skontroluj także stan igły. Problemy z wyglądem ściegu od spodniej strony materiału są najczęściej wynikiem nieprawidłowego naprężenia nici górnej.

Aby sprawdzić naprężenie nitki w bębnie, wyjmij bębenek z maszyny, złap za nitkę (włożoną ze szpulki do bębna) i potrząśnij. Jeżeli naprężenie jest właściwe, nitka powinna rozwinąć się dodatkowo na długość ok. 2,5-5 cm. Jeżeli naprężenie jest za duże, nitka nie odwinie się lub długość odwinętej nici wyniesie mniej niż 2,5 cm. Natomiast przy zbyt małym naprężeniu nitka odwinie się na większą długość.



#### UWAGA!

Aby wyregulować naprężenie nici dolnej musisz dokręcić lub odkręcić wkrętakiem śrubkę bębna. Zrób to bardzo delikatnie i ostrożnie, ponieważ śrubka ta jest bardzo mała i łatwo ją zgubić.

## 15. UCINANIE NITKI

Po zakończeniu szycia wyciągnij materiał spod stopki, ciągnąc go ku tyłowi maszyny. Jeżeli poczujesz opór, pokręć delikatnie kołem ręcznym, aby maszyna dokończyła wykonanie szwu. Wystające nitki wprowadź w szczelinę obcinacza, który znajduje się na lewym boku maszyny (to osłonięty nożyk służący do bezpiecznego ucinania nitek) i pociągnij nitki do siebie.

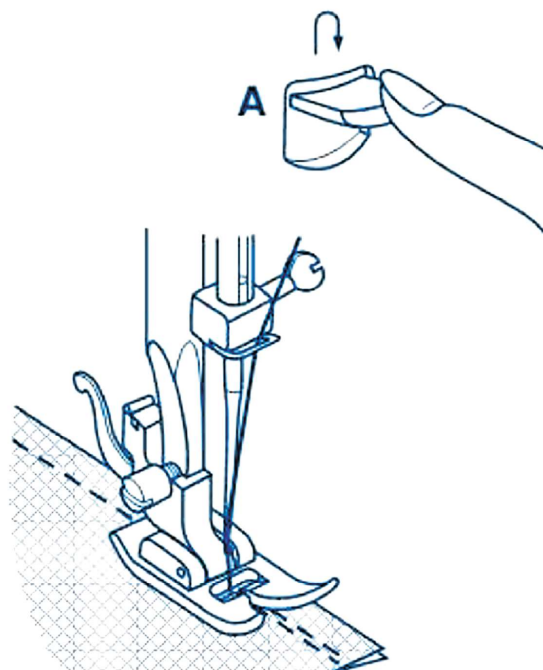


## 16. SZYCIE WSTECZNE

Szycie wsteczne wykonuje się przy użyciu dźwigni do szycia wstecznego. Taki rodzaj szycia wykorzystujemy najczęściej po to, by wzmocnić ścieg na początku szycia bądź wzmocnić zakończenie ściegu. Funkcja ta przydaje się również podczas cerowania.

Aby szyć wstecz, wciśnij dźwignię szycia wstecznego (A) do końca i przytrzymaj ją tak długo, jak długie chcesz wykonać przeszycie, naciskając przy tym na rozrusznik.

Gdy chcesz przestać szyć wstecz, zwolnij nacisk na dźwignię – maszyna wróci wtedy do szycia wprzód.



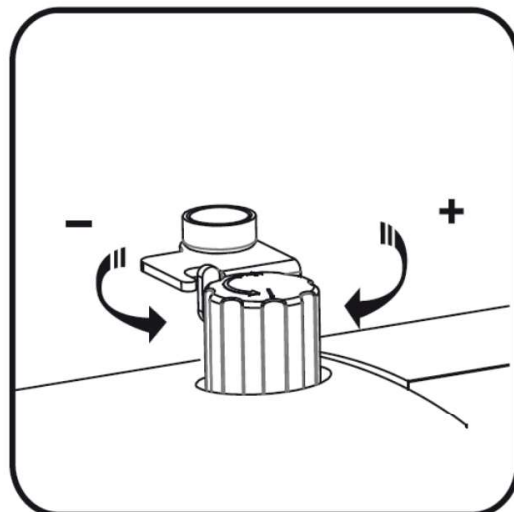
## 17. REGULACJA DOCISKU STOPKI

Docisk stopki maszyny jest ustawiony fabrycznie i w większości przypadków nie wymaga regulacji.

W razie potrzeby, możliwa jest jednak regulacja docisku stopki do konkretnego typu tkaniny (lżejszej lub cięższej) poprzez obrócenie regulatora docisku stopki w sposób widoczny na obrazku po prawej.

W przypadku szycia z wykorzystaniem bardzo delikatnych tkanin bądź dzianin należy zmniejszyć docisk poprzez obrócenie regulatora w kierunku przeciwnym do ruchu wskazówek zegara.

W przypadku ciężkich i grubych tkanin bądź szycia z użyciem wielu warstw materiału – zwiększ docisk stopki poprzez obrócenie regulatora w kierunku zgodnym z ruchem wskazówek zegara.



## 18. WYBÓR ŚCIEGU

Model Zofia II 2015 posiada 35 programów szycia. Ścieg zmieniamy poprzez obrócenie pokrętła wyboru ściegu. W celu ustawienia pożądanego programu szycia obróć pokrętło (w lewo lub w prawo) i ustaw dany ścieg tak, aby przypisana mu litera pokazała się w okienku wyboru ściegu na maszynie (patrz: zdjęcie).

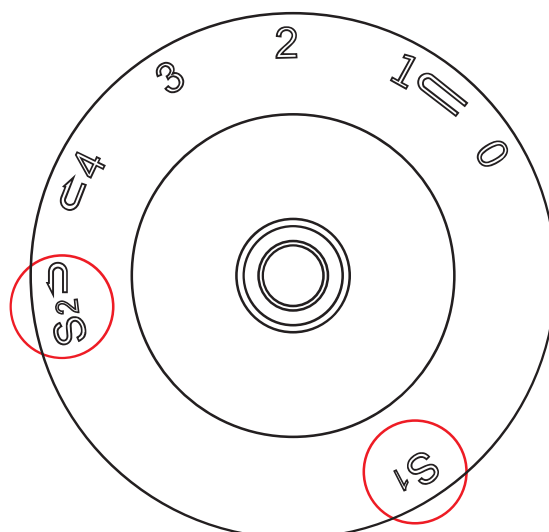


Aby wybrać ścieg streczowy (elastyczny) z grupy S1 lub S2, ustaw regulator długości ściegu w pozycji „0”, delikatnie go naciśnij i przekręć w lewo - na odpowiednią pozycję S1 lub S2.



Tak wygląda tarcza regulatora długości ściegu. Pozycje S1 i S2 znajdują się poniżej „0”.

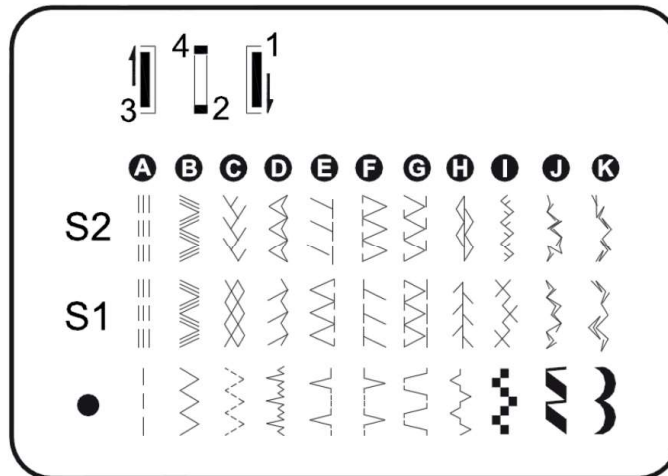
Uwaga! Nie jest możliwe bezpośrednie przejście z pozycji 4 do pozycji S2 – aby wybrać ten tryb, należy przesuwać tarczę w lewo.



## 19. PODSTAWOWE ŚCIEGI



Stopka uniwersalna – tą stopką wykonasz większość podstawowych ściegów.



### 1. Ścieg prosty (stebnowanie)

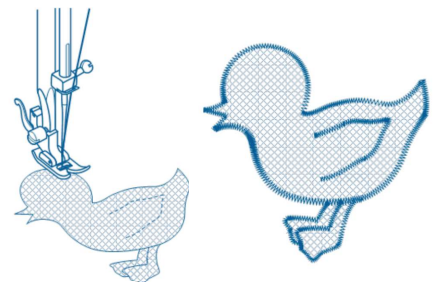
- A** Ściegiem prostym (A) nazywamy ścieg pojedynczy (środkowy lub też przesunięty w lewo/w prawo) oraz ścieg potrójny (AS1 i AS2). Potrójny ścieg prosty jest mocniejszy i bardziej elastyczny niż ścieg pojedynczy. Ścieg ten wykonujemy najczęściej przy pomocy stopki uniwersalnej. Używamy go do łączenia i podwijania materiałów. Do cieńszych materiałów ustaw mniejszą długość ściegu, dobierając przy tym odpowiednio grubość igły oraz nici.

### 2. Zygzak

- C** Ścieg ten wykonywany jest najczęściej za pomocą stopki uniwersalnej.
- B** Zwykły zygzak (B) może służyć do obrzucania, łączenia, podwijania, a także przyszywania sznurków oraz guzików.
- B** Zygzak przerywany – trójskok (C) lub potrójny (BS1 i BS2) – może służyć do wszywania gumy, taśm elastycznych oraz obszywania brzegów materiałów. Dzięki zastosowaniu tego ściegu przeszycie jest mocniejsze. Zygzak dobrze się też sprawdza przy szyciu materiałów elastycznych.

### Ściegu zygzak można użyć również do przyszywania aplikacji:

Aplikację umieść na materiale, po czym przyfastryguj lub przypnij ją do niego szpilkami. Następnie szij powoli wokół brzegów aplikacji. Na koniec zwiąż nitki (górną i dolną) lub zakończ obszycie ściegiem maszynowym, aby zapobiec odpruwaniu się aplikacji.



### 3. Ścieg kryty

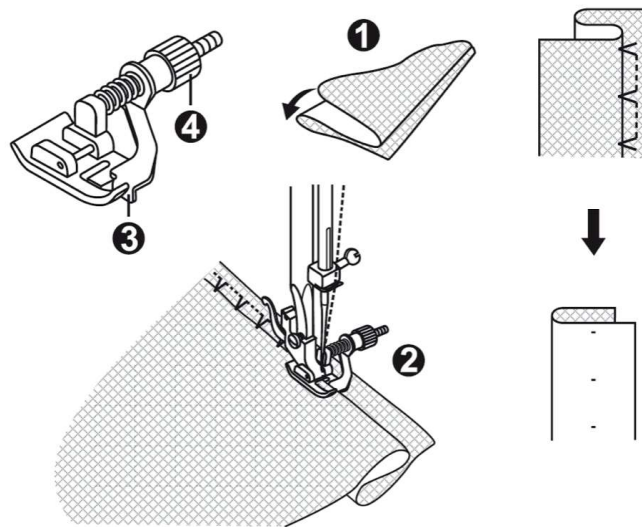
**D** Ściegi kryte można wykonać za pomocą stopki uniwersalnej lub specjalistycznej stopki do ściegu krytego z ruchomym prowadnikiem, który ułatwia prawidłowe wykonanie tego ściegu (patrz - str. 32)

**E** Zofia II 2015 może wykonać trzy różne rodzaje ściegów krytych: elastyczny (D) dla materiałów rozciągliwych, zwykły (E) – dla materiałów nierozciągliwych i jego odbicie lustrzane (F).

**F** Ściegiem krytym wykonuje się podszywanie dolnych listew garderoby (np. spodni, spódnic, sukienek itp.) oraz podszywanie zastron.

Do jego wykonania dobierz odpowiednio grubość igły oraz rodzaj i kolor nici.

Aby wykonać ścieg kryty (patrz: rysunek poniżej), musisz złożyć materiał lewą stroną do góry (1), a następnie umieścić materiał pod stopką (ruchomy prowadnik w stopce powinien znaleźć się pod złożeniem materiału). Obróć kołem ręcznym do siebie – wówczas igła powinna przekłuć brzeg złożenia (2). Jeśli tak się nie dzieje, wyreguluj ustawienie prowadnika (3) kręcąc śrubą do regulacji (4) oraz wyreguluj odpowiednio długość ściegu. Szyj powoli, prowadząc brzeg materiału. Prawidłowo wykonany ścieg powinien wyglądać tak, jak na rysunku, czyli przeszycia powinny być bardzo mało widoczne.



### 4. Ściegi pozostałe

**1** Ściegi ozdobne (satynowe):

**2** Do szycia tymi ściegami wykorzystaj stopkę uniwersalną lub specjalną do ściegów satynowych (patrz - str. 34), natomiast do ściegów brzegowych – stopkę uniwersalną.

**3** Aby uzyskać odpowiedni wygląd ściegu, dobierz odpowiednio parametry długości i szerokości szycia.

## Ścieg mostkowy (gałązkowy):

- H** Do szycia tym ściegiem wykorzystaj stopkę uniwersalną. Ścieg ten może służyć do łączenia dwóch elementów odzieży lub wzmocnienia łączenia.



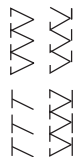
## Ściegi overlockowe:

- D E** Do szycia tymi ściegami możesz wykorzystać stopkę uniwersalną lub specjalistyczną stopkę do ściegu overlockowego (patrz - str. 34).

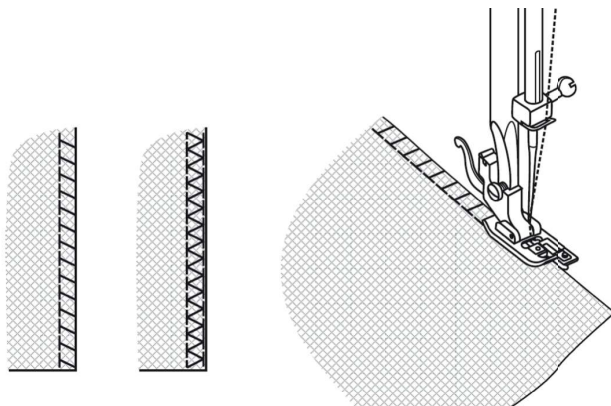


Ściegi te służą do obrzucania brzegów materiałów.

- F G**



Pamiętaj: aby wybrać ścieg overlockowy musisz ustawić regulator długości ściegu w odpowiedniej pozycji, S1 lub S2 – w zależności od rzędu, w którym znajduje się ścieg. Szerokość ściegu można dostosować do wybranej tkaniny.



## 5. Przydatne wskazówki

### Równe prowadzenie ściegu:

Linie na płytce ściegowej mogą być pomocne przy równoległym prowadzeniu ściegu na materiale. Pamiętaj, by przyłożyć brzeg materiału do odpowiednio oznakowanej linii.

### Zmiana kierunku szycia:

1. Zatrzymaj maszynę i przekręć koło zamachowe do siebie w taki sposób, aby igła wbiła się w tkaninę.
2. Podnieś stopkę i obróć materiał, w którym znajduje się igła, w kierunku, w którym chcesz szyc.
3. Opuść stopkę i kontynuuj szycie.

### Szycie materiałów delikatnych:

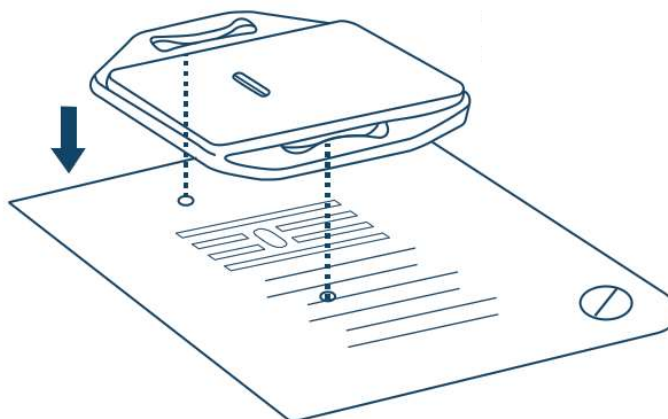
Podczas szycia materiałów delikatnych umieść pod nimi kawałek delikatnego papieru lub flizeliny – ułatwi to ich przesuwanie podczas szycia. Po zakończeniu szwu podrzyj i usuń papier/flizelinę.

## 20. WYŁĄCZANIE TRANSPORTERA

W zestawie akcesoriów znajduje się płytki, która służy do osłaniania ząbków transportera (przesuwających materiał podczas szycia).

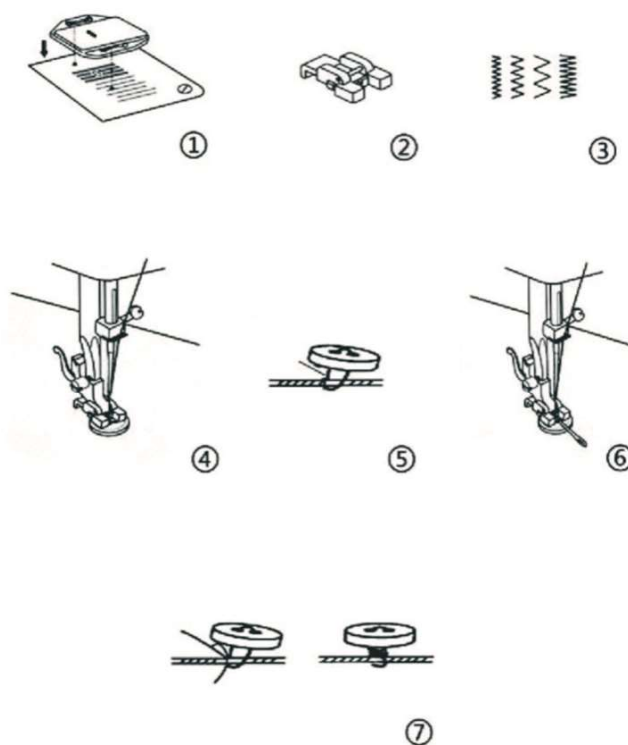
Płytki osłaniającej używa się podczas przyszywania guzików, cerowania oraz haftu maszynowego.

Płytkę transportera należy odpowiednio zamocować na płytce ścięgowej.



## 21. PRZYSZYWANIE GUKÓW

1. Zamocuj płytkę osłaniającą ząbki.
2. Załóż stopkę do przyszywania guzików.
3. Ustaw odpowiedni ścieg zygzakowy, dopasowany do szerokości rozstawu dziurek w guziku.
4. Pod stopkę podłóż materiał z zaznaczonym punktem do przyszycia guzika. Opuść stopkę. Zawsze wymierzaj odległości kątem ręcznym, by precyzyjnie dopasować odstęp.
5. Ostrożnie przyszyj guzik.
6. Jeżeli chcesz przyszyć guzik na tzw. stopce, umieść igłę na guziku pomiędzy dziurkami.
7. Po przyszyciu guzika wyciągnij dość długą nić ze szpuli górnej, przewlecż ją przez otwór guzika i obwiąż nią przestrzeń pomiędzy guzikiem a materiałem. Na koniec przewlecż nitkę na lewą stronę i zwiąż obie nici. Przyszywając guziki z czterema dziurkami wykonaj najpierw szycie na dziurkach od frontu, a później na tych znajdujących się z tyłu.



### UWAGA!

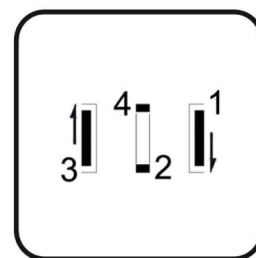
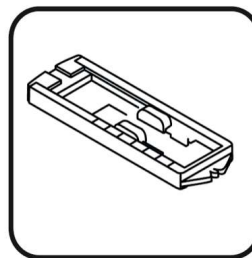
Wykonaj szycie próbne.

## 22. OBSZYWANIE DZIUREK

Obszywanie dziurek wykonaj za pomocą przeznaczony do tego stopki.

### UWAGA!

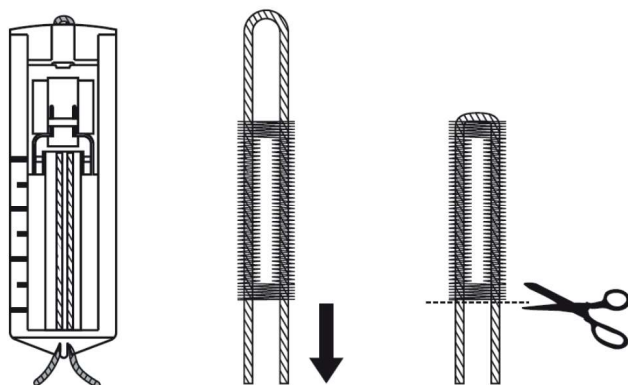
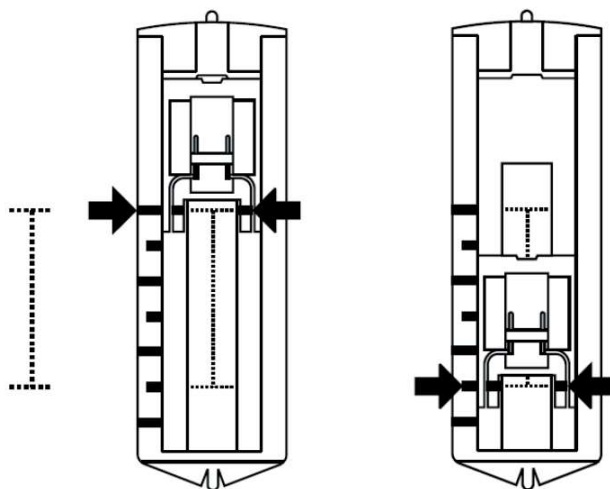
Wykonaj szycie próbne.



Aby odpowiednio obszyć dziurkę na guzik, narysuj najpierw miejsce obszycia na materiale (odrysuj średnicę od guzika), a następnie zamocuj stopkę na maszynie (podziałką po lewej stronie).

Podłóż materiał z rysunkiem pod stopką tak, aby początek obszycia był umiejscowiony zgodnie z kolejnymi ściegami obszywania. Ustaw długość ściegu między 0,5-1, a napięcie nici między 3-5.

Po obszyciu ściegiem nr 1 wybierz kolejny ścieg – nr 2 – pamiętając, by przed każdą zmianą ściegu igła była wyjęta ponad materiał. Kontroluj szycie każdego ściegu. Po obszyciu rozpruj otwór używając do tego prujki.



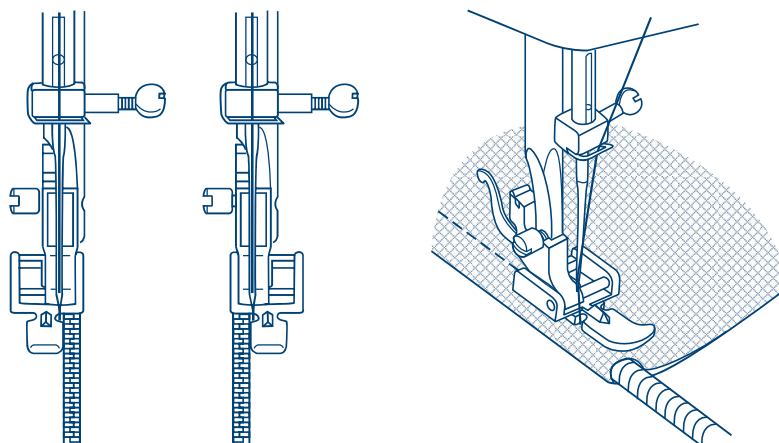
## 23. WSZYWANIE ZAMKÓW (SUWAKÓW)



Stopka do suwaków służy do przyszywania zamków błyskawicznych. Specjalna płoza ułatwia szycie blisko ząbków zamka. Szyj wybranym ścięciem prostym dobranym odpowiednio do rodzaju materiału.

Wszywaj zamek od góry (od lewej lub prawej strony). Na początku i na końcu przeszuj wstecz w celu wzmocnienia ścięgu.

Stopkę do suwaków można wykorzystać również do oblamowania za pomocą sznurka.



## 24. AKCESORIA DODATKOWE DO DOKUPIENIA

### 1. Stopka do obrębiana



Stopka ta służy do podwijania brzegów materiałów lekkich oraz średniej grubości przy użyciu ścięgu prostego (stebnowania) lub zygzak. By jej użyć, należy zawinąć brzeg materiału dwukrotnie, na grubość ok. 3 mm, podłożyć materiał pod stopkę, wbić igłę i przesyć kilka ścięgu. Kolejnym krokiem jest delikatne pociągnięcie nitki do tyłu, za stopkę. Następnie podnieś stopkę i umieść zawinięty materiał w spiralce stopki. Przesuwaj materiał do przodu i do tyłu, aż zahaczy o spiralę, a potem opuść stopkę. Zaczynaj szycie utrzymując brzeg materiału w spiralce stopki poprzez delikatne pociąganie go w lewą stronę.

## 2. Stopka do sznurka

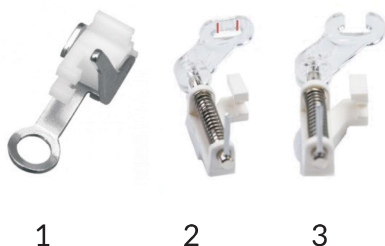


Stopka ta ułatwia wszywanie ozdobnych sznurków, żyłek lub kordonków. Do szycia używamy ściegów zygzak (podstawowego i przerywanego) lub ściegów mostkowych. Stopką można przyszyć od 1 do 3 sznurków.

By przyszyć sznurki do materiału włóż je pod odpowiednio wyprofilowaną blaszkę z rowkami w stopce, która znajduje się w jej przedniej części. Następnie podłóż wszystkie końce sznurków pod tylną część stopki, zostawiając je wyciągnięte z tyłu na długość ok. 5 cm.

Opuść stopkę i wybierz ścieg oraz jego odpowiednią szerokość i długość tak, aby szew pokrywał całą szerokość sznurków.

## 3. Stopka do cerowania i haftu



Stopka (1 – stopka metalowa, 2– stopka zamknięta, 3 – stopka otwarta) służy do cerowania, wyszywania monogramów i haftowania.

Wybierz ścieg prosty (stebnowanie) i/lub zygzak, po czym schowaj ząbki transportera za pomocą dźwigni lub zakryj je płytką zakrywającą. W celu zamontowania stopki, zdemontuj najpierw uchwyt stopki poprzez odkręcenie śruby mocującej i zdjęcie uchwyty z trzpienia. Następnie załóż stopkę bezpośrednio na trzpień i dokręć śrubę. Dźwignienka stopki powinna znajdować się na śrubie mocującej igłę.

Rodzaj ściegu dostosuj odpowiednio do rodzaju haftu lub wielkości rozdarcia. Jeżeli chcesz zacerować materiał, obszyj najpierw rozdarcie ściegiem prostym, aby zabezpieczyć brzeg materiału. Następnie przesyj ściegiem prostym lub zygzakiem środek rozdarcia (by je wypełnić). Przeszycia należy kontrolować manewrując materiałem, przesuując go do przodu, do tyłu i na boki. Pamiętaj, aby prędkość szycia dostosować do prędkości przesuwania materiału.

## 4. Stopka do marszczenia



Stopka używana jest do marszczenia materiału, pojedynczego lub jednoczesnego marszczenia, a także doszywania zmarszczonego materiału do wierzchniej, gładkiej warstwy drugiego materiału. Szyjąc stopką do marszczenia używaj zawsze ściegu prostego (stebnowania) przy ustawieniu największej długości ściegu, a także przy zmniejszeniu napięcia nici do wartości ok. 2. Pamiętaj, że zawsze należy zostawić dłuższe, wyciągnięte nitki (na długość ok. 10-15 cm) na początku oraz na końcu szycia, gdyż stopień zmarszczenia przesytego materiału można regulować poprzez pociągnięcie za nitkę dolną.

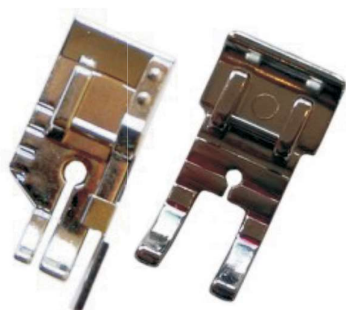
Stopka do marszczenia jest odpowiednia do materiałów lekkich i o średniej grubości.

W celu zamontowania stopki do marszczenia należy najpierw odkręcić śrubę trzymającą chwytacz stopki. Używaj do tego wkrętałów lub śrubokrętów. Następnie zamocuj stopkę do marszczenia na trzpień i dokręć mocno śrubę, a nitkę górną przełóż przez otwór w stopce.

Jeżeli chcesz tylko zmarszczyć materiał, podłóż go pod stopkę i przesyj. Wyreguluj marszczenie na materiale do pożądanego efektu.

Jeśli chcesz jednocześnie marszczyć i doszywać materiał, wówczas materiał, do którego będziesz doszywać marszczony materiał, należy podwinąć, a następnie włożyć prawą stroną do góry w szczelinę w dolnej części stopki. Materiał przeznaczony do marszczenia musisz podłóżyć, również prawą stroną, pod stopkę. Szyj powoli, prowadząc równoległe oba brzegi materiału do prawej krawędzi stopki. Stopka automatycznie powoduje marszczenie materiału.

## 5. Stopka do patchworku



Stopka ułatwia szycie patchworków, łączenie i zszywanie tkanin, a także wiele innych rodzajów przesyć.

W ofercie dostępne są zamiennie dwa rodzaje tych stopek:

1. Stopka, która posiada prowadnik krawędziowy na 1/4" (6 mm) wykorzystywana do szycia ścięciem prostym (stebnowanie).
2. Stopka z podziałkami poprzecznymi (odległość od środka do brzoży stopki wynosi 6 mm).

Dwa złożone elementy materiałów (złożone do siebie prawymi stronami) należy podłóżyć pod stopkę do szycia patchworków, po czym opuścić ją tak, aby brzegi materiałów stykały się z prowadnikiem krawędziowym. Następnie należy szyc ścięciem prostym, powoli prowadząc materiały wzdłuż prowadnika. Stopka do patchworków zapewnia proste i równe prowadzenie ścięgu wzdłuż całości brzoży łączonych elementów materiałów.

## 6. Stopka do ścięgu krytego

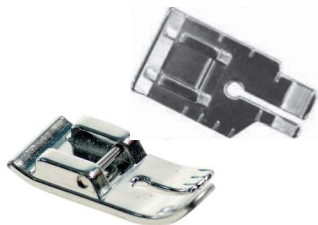


Stopka ułatwia wykonanie ścięgu krytego (patrz - str. 26).

Posiada ruchomy prowadnik.

Pamiętaj, aby szyc nią powoli, prowadząc brzoż materiału przy języku prowadnika. Stosuj minimalne obroty maszyny.

## 7. Stopki do pikowania



Stopki ułatwiają pikowanie przy użyciu ścięgu do pikowania lub ścięgu prostego (stebnowki).

Specjalna budowa stopek z okrągłym otworem ułatwia dokładniejsze wymierzenie i prowadzenie materiału w celu precyzyjnego i równego przesywania kolejnych odcinków pikowania. Niektóre stopki posiadają po bokach dodatkowe znaczniki (podziałki), które również mogą być bardzo pomocne.

## 8. Stopka do zamków krytych



Stopka ułatwia wszywanie zamka krytego. Do wszywania zamka użyj ścięgu prostego. Prawą stronę zamka przyłóż do prawej strony materiału. Zamek należy najpierw przyfastrygować lub przypiąć szpilkami do materiału. Następnie materiał z zamkiem podłóż pod stopkę. Wszywanie zamka zacznij od góry, a ząbki z taśmy zamka umieść w prawym rowku stopki. Ząbki z prawej taśmy umieść z kolei w lewym rowku stopki.

## 9. Stopka do lamówek zaprasowanych



Stopka ułatwia obszywanie brzegów tkaniny za pomocą lamówki zaprasowanej. Specjalna budowa stopki z regulowaną pozycją prowadnika lamówki pozwala na ustawienie odpowiedniej szerokości lamówki (od 5 do 20 mm po jej złożeniu). Lamówkę przyszywamy ścięgiem prostym (stebnowanie) lub drobnym zygzakiem.

Stopkę do lamowania musisz zamocować na uchwyt. Następnie włóż lamówkę w prowadnik i dopasuj do niej, za pomocą śruby, szerokość prowadnika.

Kolejnym krokiem jest umieszczenie materiału w szczelinie prowadnika, do którego chcesz doszyć lamówkę. Materiał należy wsunąć pomiędzy złożoną lamówkę.

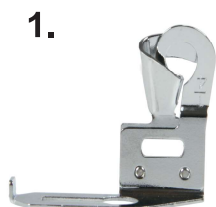
## 10. Lamowniki + uchwyt

Lamowniki służą do podwijania materiału w celu jego wykończenia. Dostępne są w czterech rozmiarach, ze względu na różną szerokość podwinięcia:

- lamownik nr 1 – podwija materiał na 0,6 cm (gotowa szerokość),
- lamownik nr 2 – podwija materiał na 0,9 cm,
- lamownik nr 4 – podwija materiał na 1,5 cm,
- lamownik nr 4 – podwija materiał na 2,2 cm.

Lamowniki mogą również służyć do przyszywania lamówki zaprasowanej.

Przymocuj lamownik do specjalnego uchwytu do lamowników (bez uchwytu nie można przymocować lamownika do maszyny), a następnie oba złączone elementy zamocuj bezpośrednio na trzpieniu maszyny (po wcześniejszym zdemontowaniu uchwytu stopki). Umieść brzeg materiału w ślimaku stopki i szij wybranym ścięgiem prostym.



### 11. Stopka z rolką



Stopka ta ułatwia szycie trudnych (jak welur czy tiul) oraz syntetycznych materiałów. Specjalna rolka wbudowana w lekką konstrukcję stopki ułatwia płynne przesuwanie warstw materiałów cienkich, delikatnych, z włosiem oraz „klejących się”. Szyj wybranym ścięciem prostym.

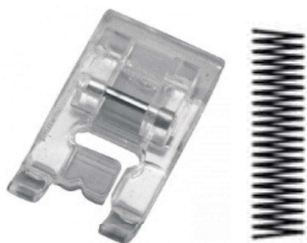
### 12. Stopka polimerowa (teflonowa)



Specjalne polimerowe tworzywo, z którego wykonana jest stopka, ułatwia szycie trudniejszych oraz „klejących się” materiałów. Jest lżejsza od tradycyjnej stopki uniwersalnej, dlatego może być stosowana także do przeszywania cieńszych materiałów.

Stopka ułatwia szycie różnymi ścięciami użytkowymi, w tym ścięciem prostym (stebnowanie) i zygzakiem. Jest lekka oraz zapewnia lepszy poślizg przy szyciu trudniejszych i syntetycznych materiałów. Dzięki swojej budowie nadaje się do szycia ścięciami ozdobnymi i streczowymi. Przy użyciu tej stopki można również szyc podwójną igłą – wystarczy tylko dobrać odpowiedni ściąg.

### 13. Stopka do ściegu satynowego



Stopka ta służy do szycia ścięciami satynowymi (zagęszczony zygzak). Są to najczęściej ścięgi dekoracyjne.

Ścięgi satynowe to ścięgi powstające z zagęszczonego zygzaka, dlatego plastikowa konstrukcja stopki ułatwia przesuwanie materiału ze zgrubieniami, które powstają z wykonania ściągów satynowych. Stopka jest przezroczysta, co znacznie ułatwia widoczność podczas szycia tymi ścięciami.

### 14. Stopka uniwersalna z podziałką



Stopka ułatwia szycie różnymi ścięciami użytkowymi, przede wszystkim ścięciem prostym (stebnowanie) i zygzakiem. Posiada dodatkową podziałkę, która ułatwia równe prowadzenie ścięgu. Dzięki swojej budowie nadaje się do wszechstronnego wykorzystania.

### 15. Stopka do ściegu overlockowego



Stopka do ścięgu overlockowego posiada prowadnik brzegowy, który ułatwia równe obszywanie brzegów materiału (patrz - str.27). By szyc z jej pomocą, przyłóż brzeg materiału do obszycia bezpośrednio do prowadnika.

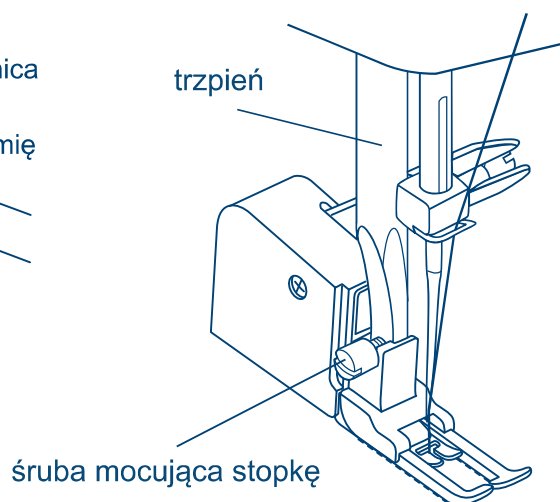
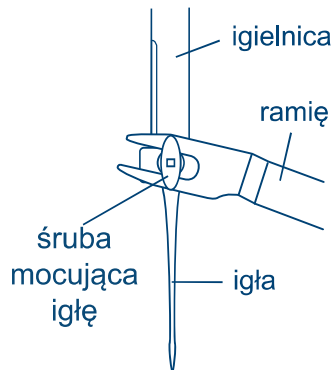
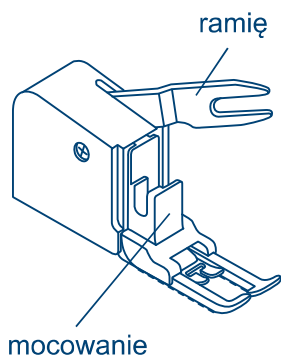
## 16. Stopka z górnym transportem (krocząca)



Stopka z górnym transportem to urządzenie, które pomaga w płynniejszym podawaniu tkaniny. Możesz nią szyć dowolnym ścięciem prostym.

Ułatwia również zszywanie kilku warstw materiału. Dzięki tej stopce, szyty materiał nie przesuwają się ani nie marszczy, ponieważ jest przytrzymywany i podawany zarówno przez górne, jak i dolne prowadnice. Dobrze współpracuje m.in. z takimi materiałami jak batyst, satyna, dzianina czy skaj.

Stopkę montuje się bezpośrednio na trzpieniu uchwyty stopki – zamontuj ją na drążku stopki (trzpieniu) tak, aby ramię stopki znajdowało się na śrubie mocującej igłę. Następnie dokręć stopkę śrubą mocującą i uruchom maszynę na niskich lub średnich obrotach.



## 17. Stopka do wyszywania wypustek za pomocą kordonka

Stopka służy do wyszywania ozdobnych wypustek na materiale za pomocą kordonków. Żeby wykonać wzór na tkaninie, musisz użyć podwójnej igły i szyć ścięciem prostym o rozstawie 2 mm.



Jeśli chcesz wykonać wypustki, musisz najpierw przyciąć kordonek na długość tkaniny w takiej liczbie sztuk, ile wypustek zamierzasz wyszyć. Przycięty kordonek połóż pod stopkę w maszynie, a następnie ułóż na nim materiał. Kordonek powinien znajdować się dokładnie pod otworem pośrodku stopki. Szyj powoli, prowadząc materiał i kontrolując jednocześnie odpowiednie ułożenie kordonka pod materiałem.

W celu wykonania kolejnych wypustek przesuwaj materiał z gotową ozdobą w lewo lub w prawo, wkładając go w rowek w stopce. Kolejny kordonek podłóż, tak jak wcześniej, pod stopkę (tak, żeby znalazł się pośrodku stopki) i przeszyj.

## 18. Stopka do aplikacji



Stopka do wyszywania haftów/aplikacji służy do wyszywania ozdobnych ściegów w obrębie koła. Stopka ta pozwala tworzyć niezwykłą różnorodność pięknych i ozdobnych wzorów. Nadaje się do materiałów odpowiednich do wykonania haftu.

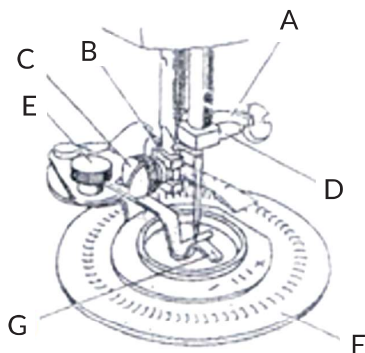
Możliwość szycia podwójną igłą.

Wzór należy dobrać do możliwości maszyny. Stopka umożliwia wykonanie wzorów pojedynczych, podwójnych i w układzie koncentrycznym, a także ściegów przesuniętych oraz mieszanych.

Na czas szycia tą stopką schowaj lub zakryj płytkę ząbki transportera, następnie zamontuj stopkę bezpośrednio na trzpieniu uchwytu stopki. Jeżeli to możliwe, ustaw największy docisk stopki.

Wybierz wzór i ustaw pokrętło naprężenia górnej nici pomiędzy 1-2, a szerokość i długość ściegu (zygzak bądź inny podobny ścieg) w pożądanej wielkości.

Umieść tkaninę pod przystawką, w centrum tarczy (F), odkręć śrubę (E), przesunij płytę (F) w kierunku (+) lub (-) i ustaw znacznik ustawień (G) w pożądanym położeniu. Następnie dokręć śrubę (E).



Obróć koło zamachowe powoli do siebie, aż igła przemieści się w dół i ponownie do góry – do najwyższego położenia, a następnie zatrzymaj koło zamachowe. Wyciągnij igłę powoli, aby dolną nitkę można było wyciągnąć przez tkaninę do wierzchniej warstwy.

Wykonaj kilka szwów ryglujących, aby zablokować nitki. Obetnij nitki blisko końca szwu i rozpocznij szycie.

Obetnij nici, pozostawiając ją na długość ok. 15 cm (6 cali). Przewlecż górną nić na lewą stronę tkaniny i zrób węzeł.

## 19. Stopka do ściegów overlock z nożykiem



Stopka wyposażona jest w nożyk przycinający prawy brzeg materiału podczas obszywania go wybranym ściegiem overlockowym. Ułatwia wykonanie ściegu. Stopka nadaje się do szycia większością ściegów overlockowych, ściegiem prostym oraz zygzakiem z możliwością ustawienia wybranej długości i szerokości ściegu.

Zamontuj stopkę bezpośrednio na trzpieniu uchwytu stopki.

Zamocuj obcinarkę boczną (stopkę) do maszyny w następujący sposób:


- ramię powinno znaleźć się nad śrubą igły i zaciskiem,
- przesunij głowę mocującą od lewej do prawej, aby zaczepić ją o trzpień,
- dokręć (w prawo) śrubę mocującą stopkę,
- upewnij się, że śruba igły i śruba mocująca stopki są mocno dokręcone,

- przetnij krawędź tkaniny na długość ok. 2 cm (3/4 cala) w linii ściegu,
- nawlecz igłę i przeciągnij górną i dolną nitkę pod stopką, a następnie umieść je w kierunku podawania,
- umieść materiał na płycie prowadzącej, wetknij lewą stronę tkaniny tak, aby przeszła poniżej stopki i uruchom maszynę powoli rozpoczynając szycie,
- dopasuj długość ściegu – można ustawić różne rodzaje obrębienia, w zależności od potrzeb użytkownika; w przypadku bardzo cienkiego materiału zmniejsz napięcie nici, a także docisk na poprzeczce stopki,
- poprowadź tkaninę palcem tak, aby nie przesuwiała się na bok.



### Podwójna igła

Podwójna igła służy do szycia dekoracyjnych ściegów, wyszywania wypustek za pomocą kordonka oraz podwójnego stebnowania.

W przypadku szycia z użyciem podwójnej igły nigdy nie ustawiaj szerokości ściegu większej niż 2,5 (środek pokrętki oznaczony symbolem kropki w elipsie ).

Aby wykonać podwójne przeszycie należy założyć drugą szpulę z nicią na drugi trzpień. Następnie trzeba nawlec każdą z nici osobno, według instrukcji nawlekania nici górnej.

Nici używane do tego typu szycia powinny być takie same pod względem tekstury (grubości).

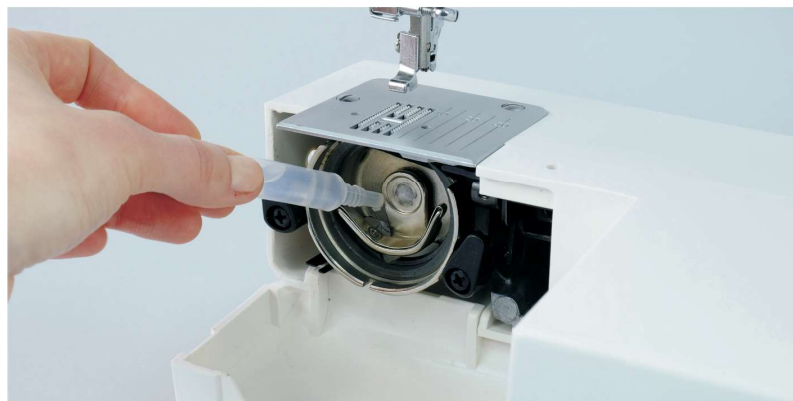
Do tego modelu maszyny można używać również igieł o rozstawie innym niż 2 mm, ale tylko przy zastosowaniu ich do ściegu prostego.

## 25. KONSERWACJA MASZYNY

**UWAGA!** Odłącz maszynę od źródła zasilania wyjmując wtyczkę z gniazdka sieciowego.

Należy regularnie czyścić i oliwić maszynę do szycia.

1. Zdemontuj stopkę (patrz - str. 11) oraz igłę (patrz - str. 13).
2. Odkręć śrubki mocujące płytkę ściegową.
3. Zdejmij płytkę ściegową.
4. Zdemontuj bębenek (1) oraz odbezpiecz dociski pierścienia.
5. Wyjmij pierścień dociskowy (2) oraz chwytacz (3).
6. Delikatną szmatką przetrzyj wszystkie elementy z kurzu.
7. Delikatnie omieć miotełką ząbki transportera oraz pozostałe elementy bębena.
8. Naoliw ruchome części.
9. Po oczyszczeniu zamontuj chwytacz i pierścień (zablokuj je dociskami po obu stronach) oraz włóż bębenek. Załóż płytkę ściegową, a następnie dokręć ją śrubami.



## 26. ROZPOZNAWANIE PROBLEMÓW I ICH ROZWIĄZYWANIE

PROBLEM	PRZYCZYNA	ZALECENIE
Niść górna zrywa się	<ol style="list-style-type: none"> <li>1. Nieprawidłowo nawleczona niść górna</li> <li>2. Zbyt duże napięcie górnej nici</li> <li>3. Igła krzywa lub stępiona</li> <li>4. Nieprawidłowo zamocowana igła</li> <li>5. Tkanina nie przesuwana się</li> <li>6. Nieodpowiednio dobrana grubość nici</li> </ol>	<ol style="list-style-type: none"> <li>1. Nawlecz wg instrukcji</li> <li>2. Zmniejsz napięcie nici górnej</li> <li>3. Zmień igłę na nową</li> <li>4. Załóż wg instrukcji</li> <li>5. Sprawdź czy transporter jest włączony</li> <li>6. Dobierz wg instrukcji</li> </ol>
Niść dolna zrywa się	<ol style="list-style-type: none"> <li>1. Dolna nitka nieprawidłowo założona w bębnie</li> <li>2. Resztki nici i meszek z tkanin blokują ruch wahadłowy bębna</li> <li>3. Uszkodzony bębenek</li> </ol>	<ol style="list-style-type: none"> <li>1. Załóż wg instrukcji</li> <li>2. Oczyszcz bębenek i chwytacz</li> <li>3. Wymień bębenek</li> </ol>
Igła łamie się	<ol style="list-style-type: none"> <li>1. Źle zamontowana igła</li> <li>2. Igła krzywa lub stępiona</li> <li>3. Igła źle przykręcona</li> <li>4. Zbyt duże napięcie górnej nitki</li> <li>5. Tkanina nie przesuwana się podczas szycia</li> <li>6. Założona zbyt cienka igła</li> <li>7. Pokrętło wyboru ściegu przekręcono przy opuszczonej igle</li> </ol>	<ol style="list-style-type: none"> <li>1. Załóż wg instrukcji</li> <li>2. Wymień igłę</li> <li>3. Dokręć wkręt w uchwycie igły</li> <li>4. Zmniejszyć napięcie nici górnej</li> <li>5. Sprawdź czy długość ściegu ustawiona jest na wartość inną niż 0.</li> <li>6. Dobierz właściwy rozmiar igły do tkaniny</li> <li>7. Zawsze wybieraj ścieg pokrętłem przy igle ustawionej w najwyższej pozycji</li> </ol>
Maszyna przepuszcza ściegi	<ol style="list-style-type: none"> <li>1. Źle zamontowana igła</li> <li>2. Igła krzywa lub stępiona</li> <li>3. Nieodpowiednio dobrana grubość nici lub rozmiar igły</li> <li>4. Nieprawidłowo nawleczona niść górna</li> </ol>	<ol style="list-style-type: none"> <li>1. Załóż wg instrukcji</li> <li>2. Zmień igłę na nową</li> <li>3. Dobierz właściwy rozmiar igły i rodzaj nici do szutej tkaniny</li> <li>4. Nawlecz wg instrukcji</li> </ol>
Materiał marszczy się lub fałduje w trakcie szycia	<ol style="list-style-type: none"> <li>1. Zbyt duże napięcie górnej nitki</li> <li>2. Nieprawidłowo nawleczona niść górna</li> <li>3. Ustawiono zbyt długi ścieg</li> <li>4. Specyficzny materiał</li> </ol>	<ol style="list-style-type: none"> <li>1. Zmniejsz napięcie nici górnej</li> <li>2. Nawlecz wg instrukcji</li> <li>3. Zmniejsz długość ściegu</li> <li>4. Podłóż pod materiał kawałek papieru lub fizeinę</li> </ol>
Maszyna pętelkuje	<ol style="list-style-type: none"> <li>1. Zbyt małe napięcie górnej nitki</li> <li>2. Nieodpowiednio dobrana grubość nici lub rozmiar igły</li> </ol>	<ol style="list-style-type: none"> <li>1. Zwiększ napięcie nici górnej</li> <li>2. Dobierz właściwy rozmiar igły i rodzaj nici do szutej tkaniny</li> </ol>
Materiał nie przesuwana się w trakcie szycia	<ol style="list-style-type: none"> <li>1. Resztki nici i meszek z tkanin blokują zębki transportera</li> <li>2. Transporter jest wyłączony</li> <li>3. Zbyt krótki ścieg</li> </ol>	<ol style="list-style-type: none"> <li>1. Oczyszcz zębki transportera</li> <li>2. Włącz transporter</li> <li>3. Zwiększ długość ściegu</li> </ol>
Materiał przesuwana się niejednostajnie	<ol style="list-style-type: none"> <li>1. Długość ściegu ustawiona na 0</li> <li>2. Kończy się dolna nitka w bębnie</li> <li>3. Nawijacz znajduje się w po zycji nawijania nitki bębna</li> </ol>	<ol style="list-style-type: none"> <li>1. Zwiększ długość ściegu</li> <li>2. Nawiń nitkę na szpulczkę bębna</li> <li>3. Przesuń nawijacz w lewo</li> </ol>

PROBLEM	PRZYCZYNA	ZALECENIE
Maszyna nie działa	<ol style="list-style-type: none"> <li>1. Maszyna nie jest podłączona do zasilania</li> <li>2. Nawijacz znajduje się w pozycji do nawijania nitki bębena</li> <li>3. Nitka zahaczyła o bolec bębena</li> </ol>	<ol style="list-style-type: none"> <li>1. Włącz wtyczkę do kontaktu</li> <li>2. Przesuń nawijacz w lewo</li> <li>3. Załóż prawidłowo szpuleczkę i bębenek</li> </ol>
Maszyna pracuje zbyt głośno lub wolno	<ol style="list-style-type: none"> <li>1. Nitka zahaczyła o bolec bębena</li> <li>2. Resztki nici i meszek z tkanin blokują ząbki transportera</li> <li>3. Maszyna niewystarczająco naoliwiona</li> </ol>	<ol style="list-style-type: none"> <li>1. Załóż prawidłowo szpuleczkę i bębenek</li> <li>2. Oczyść ząbki transportera</li> <li>3. Naoliw wg instrukcji</li> </ol>

## 27. ZALEŻNOŚĆ MIĘDZY TKANINĄ, NIĆMI I IGŁĄ

Numer igły	Przykładowy materiał	Specyfikacja nitki bawełnianej	Specyfikacja nitki jedwabnej
Nr 70 (#10)	Krepa jedwabna	70-80	100-140
Nr 80 (#12)	Popelina, czysty jedwab	50-60	80-100
Nr 80-90 (#12-14)	Wełna, bawełna	40-50	60-70
Nr 90-110 (#14-16)	Wełna	30-40	50-60
Nr 90-120 (#14-18)	Tkanina dżinsowa	30	45-50
Ściąg elastyczny Nr 70 (#10)	Dzianina	70-80	100-140

## 28. DANE TECHNICZNE MASZYNY

MODEL: Zofia II 2015

WYMIARY:

- szerokość: 38,5 cm
- wysokość: 29,2 cm
- głębokość: 18,6 cm

WAGA:

- waga netto. : 6 kg
- waga brutto : 7,1 kg

IGŁY: półpłaskie

POBÓR MOCY: 70 W

ZASILANIE: 220-240V ~ 50 Hz



## **INFORMACJA** **o postępowaniu ze użytym sprzętem elektrycznym** **i elektronicznym**

W związku z obowiązkiem informacyjnym wynikającym z wprowadzenia ustawy o użytym sprzęcie elektrycznym i elektronicznym informujemy, że:

1. Zużyty sprzęt elektryczny i elektroniczny nie może być umieszczany z innymi odpadami. Sprzęt taki powinien być zbierany selektywnie o czym przypomina załączone oznakowanie (przekreślony, kołowy kontener na odpady).

2. Nieprzestrzeganie tej zasady może, przy nieprawidłowej utylizacji użytego sprzętu, stanowić zagrożenie dla środowiska i zdrowia ludzi, wynikające z obecności w sprzęcie składników niebezpiecznych (takich jak np. okablowanie elektryczne, tworzywa sztuczne, baterie, wyłączniki, płytki obwodów drukowanych, itp.). Aby uniknąć takiego zagrożenia, składniki takie powinny zostać zebrane i w odpowiedni sposób przetworzone przez wyspecjalizowane firmy.

3. Ta instrukcja zawiera informacje o wszystkich podstawowych parametrach urządzenia. Pamiętaj, że twoje gospodarstwo domowe spełnia ważną rolę w przyczynianiu się do ponownego użycia i odzysku, w tym recyklingu użytego sprzętu. Odbывается to w szczególności poprzez uczestnictwo w systemie zbierania użytych urządzeń.

Informujemy, że użyty sprzęt możecie Państwo oddać bezpłatnie w sklepie, w którym został on zakupiony. Samodzielne demontowanie użytego sprzętu jest niedopuszczalne. Ze sklepu użyty sprzęt trafi następnie do wyspecjalizowanej firmy zajmującej się przetwarzaniem, odzyskiem (w tym recyklingiem) i unieszkodliwieniem składników niebezpiecznych.

***ŻYCZYMY SATYSFAKCJI***  
***Z UŻYTKOWANIA NINIEJSZEGO WYROBU.***

**IMPORTER:**  
**Aspa ELECTRO Sp. z o.o.**  
**ul. Miechowity 1, 51-162 Wrocław**

Importer deklaruje, że wyrób został wyprodukowany zgodnie z Dyrektywą Niskonapięciową LVD 2014/35/EU, Dyrektywą o Kompatybilności Elektromagnetycznej EMC 2014/30/EU, Dyrektywą ws. ograniczenia stosowania niektórych niebezpiecznych substancji w sprzęcie elektrycznym i elektronicznym RoHS 2011/65/EU.

# KARTA GWARANCYJNA

## MASZYNY DO SZYCIA/OVERLOCKA

Szanowny Kliencie jako Importer towaru zapewniamy o sprawnym działaniu zakupionego urządzenia pod warunkiem użytkowania go zgodnie z dołączoną do niego instrukcją obsługi.

Urządzenie objęte jest 24-miesięczną gwarancją liczoną od daty zakupu.

1. Gwarancja na Sprzedany towar nie wyłącza, nie ogranicza i nie zawiesza środków ochrony prawnej, które przysługują Kupującemu z mocy prawa ze strony i na koszt Sprzedawcy.
2. Urządzenie przeznaczone jest wyłącznie do eksploatacji w warunkach indywidualnego gospodarstwa domowego.
3. Wszelkie usterki urządzenia wynikłe z wad materiałowych lub wadliwego wykonania stwierdzone w okresie gwarancji usuwane będą w rozsądnym czasie, nie później niż do 21 dni roboczych od chwili, w której Gwarant został poinformowany przez Kupującego o usterce.
4. Usunięcie usterki urządzenia następuje poprzez jego naprawę lub wymianę, przy czym Gwarant może dokonać wymiany, gdy Kupujący żąda naprawy, Gwarant może też dokonać naprawy, gdy Kupujący żąda wymiany, jeżeli usunięcie usterki w sposób wybrany przez Kupującego jest niemożliwe albo wymagałoby nadmiernych kosztów po stronie Gwaranta. Jeżeli wymiana urządzenia na nowe jest niemożliwa, Kupującemu przysługuje prawo do zwrotu zapłaconej kwoty.
5. W przypadku wymiany urządzenia na nowe Kupujący może zostać zobowiązany do zapłaty za obniżenie wartości urządzenia, które nie wynika ze zwykłego korzystania z niego.
6. Usługa gwarancyjna jest świadczona po udostępnieniu przez Kupującego kompletnego urządzenia wraz z dowodem zakupu (paragonu, faktury itp.) oraz Kartą Gwarancyjną. Urządzenie należy udostępnić – w miarę możliwości – w oryginalnym opakowaniu lub innym opakowaniu, odpowiednio zabezpieczającym urządzenie przed uszkodzeniem lub zdekompletowaniem.
7. Odbiór urządzenia przez lub w imieniu Gwaranta możliwy jest:
  - w Punkcie Serwisowym,
  - w Punkcie Sprzedaży - zgłoszenia do Serwisu Gwaranta dokonuje Sprzedawca Detaliczny w imieniu Kupującego (uprawnionego),
  - bezpośrednio od Kupującego za pośrednictwem wskazanego przez Gwaranta podmiotu świadczącego usługi kurierskie na koszt Gwaranta - następuje to po wcześniejszym dokonaniu zgłoszenia pod numerem telefonu /+48/ 48 384 00 13 lub za pośrednictwem adresu e-mail: serwis-lucznik@aspa.pl i uzyskaniu numeru zgłoszenia serwisowego.Kupujący zobowiązany jest udostępnić urządzenie do odbioru przez Serwis Gwaranta za pośrednictwem wskazanego przez Gwaranta podmiotu świadczącego usługi kurierskie. W przeciwnym razie koszt dostarczenia urządzenia oraz ryzyko powstania uszkodzeń w transporcie ponosi Kupujący.
8. Naprawa gwarancyjna nie obejmuje czynności przewidzianych w instrukcji obsługi, do wykonania których zobowiązany jest Kupujący we własnym zakresie i na własny koszt.
9. Gwarancją nie są objęte uszkodzenia mechaniczne oraz wady i uszkodzenia urządzenia powstałe na skutek:
  - a) transportu i przeładunku,
  - b) niewłaściwego użytkowania, niedbałości Kupującego lub wykorzystywania urządzenia niezgodnie z instrukcją obsługi albo przepisami bezpieczeństwa,
  - c) pożaru, powodzi, uderzenia pioruna czy też innych klęsk żywiołowych, nieprawidłowego napięcia zasilającego, normalnego zużycia w eksploatacji czy też innych czynników zewnętrznych powodujących np. korozję czy niedające się usunąć zabrudzenia lub plamy,
  - d) naruszenia plomb gwarancyjnych lub jakiegokolwiek innej ingerencji osób innych niż Serwis Gwaranta (w tym również Kupującego).
10. Gwarancją nie są objęte również urządzenia, w których Kartę Gwarancyjną w jakikolwiek sposób zmieniono, zamazano, usunięto lub zatarto.

11. Gwarancja nie ma zastosowania, jeśli na Karcie Gwarancyjnej nie ma daty sprzedaży oraz pieczętki Punktu Sprzedaży.
12. Gwarancja obowiązuje jedynie w zakresie w niej określonym na terytorium Rzeczypospolitej Polskiej i dotyczy wyłącznie urządzeń marki Łucznik wprowadzonych do obrotu przez firmę ASPA Electro Sp. z o.o. na terytorium Polski.
13. Z zastrzeżeniem wyjątków określonych powyżej, do postanowień niniejszej Karty Gwarancyjnej zastosowanie mają odpowiednie przepisy Kodeksu cywilnego oraz Ustawy o prawach konsumenta.

**IMPORTER/GWARANT:**  
ASPA Electro Sp. z o.o.  
ul. Miechowity 1  
51-162 Wrocław

**SERWIS GWARANTA:**  
ul. Lubelska 89/95  
26-603 Radom  
tel. /+48/ 48 384 00 13  
e-mail: serwis-lucznik@aspa.pl

---

**DATA SPRZEDAŻY**

---

**PIECZAŃKA SPRZEDAWCY**

MASZYNY DO SZYCIA



IMPORTER: Aspa ELECTRO Sp. z o.o.  
ul. Miechowity 1, 51-162 Wrocław  
SERWIS CENTRALNY: Aspa ELECTRO Sp. z o.o.  
ul. Lubelska 89/95, 26-600 Radom  
tel. 048 384 00 13

# KARTA GWARANCYJNA

## DOMOWE MASZYNY DO SZYCIA

Model: .....

Nr fabryczny: .....

Data produkcji: .....

Data sprzedaży: .....

.....  
Podpis i pieczęć sprzedawcy

*Zapoznałem się i akceptuję warunki  
niniejszej gwarancji*

.....  
Podpis klienta

**UWAGA!** Jakiegokolwiek zmiany, wytarcia  
lub zamazania unieważniają gwarancję.

### E KUPON GWARANCYJNY *Lucznik*

MODEL: NR FABR.

Data sprzedaży Podpis i pieczęć sprzedawcy

### D KUPON GWARANCYJNY *Lucznik*

MODEL: NR FABR.

Data sprzedaży Podpis i pieczęć sprzedawcy

### C KUPON GWARANCYJNY *Lucznik*

MODEL: NR FABR.

Data sprzedaży Podpis i pieczęć sprzedawcy

### B KUPON GWARANCYJNY *Lucznik*

MODEL: NR FABR.

Data sprzedaży Podpis i pieczęć sprzedawcy

### A KUPON GWARANCYJNY *Lucznik*

MODEL: NR FABR.

Data sprzedaży Podpis i pieczęć sprzedawcy

<p><b>Odcinek niniejszy stanowi załącznik do rachunku nr .....</b> Wymieniono część/zespół .....</p> <p>Podpis i pieczęć serwisu                      Data naprawy</p>	<p><b>Opis zgłoszenia</b></p>							
<p><b>Odcinek niniejszy stanowi załącznik do rachunku nr .....</b> Wymieniono część/zespół .....</p> <p>Podpis i pieczęć serwisu                      Data naprawy</p>		<p><b>Opis naprawy</b></p>						
<p><b>Odcinek niniejszy stanowi załącznik do rachunku nr .....</b> Wymieniono część/zespół .....</p> <p>Podpis i pieczęć serwisu                      Data naprawy</p>	<p><b>Data naprawy</b></p>							
<p><b>Odcinek niniejszy stanowi załącznik do rachunku nr .....</b> Wymieniono część/zespół .....</p> <p>Podpis i pieczęć serwisu                      Data naprawy</p>		<p><b>Podpis i pieczęć serwisu</b></p>						
<p><b>Odcinek niniejszy stanowi załącznik do rachunku nr .....</b> Wymieniono część/zespół .....</p> <p>Podpis i pieczęć serwisu                      Data naprawy</p>								



