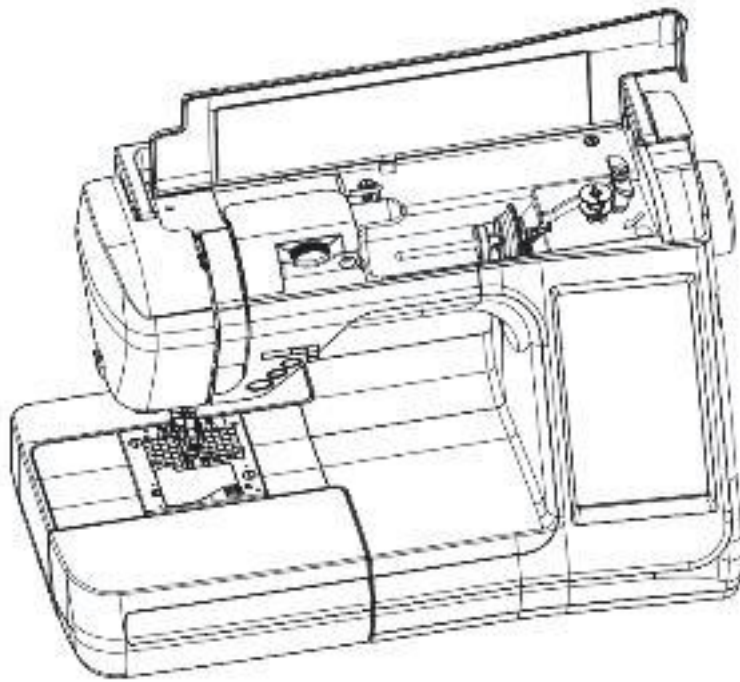


Minerva

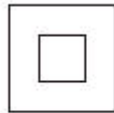
TouchDecor



INSTRUKCJA OBSŁUGI

UWAGA:

Przed użyciem maszyny prosimy o zapoznanie się z niniejszą instrukcją obsługi, gdyż zawiera ona ważne informacje dotyczące obsługi i bezpieczeństwa. Trzymaj tę instrukcję w zasięgu ręki.



Nie można wyrzucać razem z odpadami domowymi. Pozbywaj się maszyny do szycia zgodnie z obowiązującymi przepisami.

WAŻNE INSTRUKCJE BEZPIECZEŃSTWA

Podczas korzystania z urządzenia elektrycznego należy zawsze przestrzegać podstawowych zasad bezpieczeństwa, w tym następujących:

- Przeczytaj wszystkie instrukcje przed użyciem tej maszyny do szycia.
- Przechowuj tę instrukcję obsługi w łatwo dostępnym miejscu, aby móc się do niej odwołać w dowolnym momencie. Jeśli przekażesz maszynę innej osobie, upewnij się, że przekazujesz również instrukcję obsługi.

NIEBEZPIECZEŃSTWO — Aby zmniejszyć ryzyko porażenia prądem elektrycznym:

- Nigdy nie zostawiaj maszyny do szycia podłączonej do prądu bez nadzoru. Zawsze odłącz maszynę od źródła zasilania natychmiast po jej użyciu oraz przed czyszczeniem, zdejmowaniem pokryw, smarowaniem lub wykonywaniem jakichkolwiek innych czynności serwisowych opisanych w instrukcji obsługi.

OSTRZEŻENIE — Aby zmniejszyć ryzyko poparzeń, pożaru, porażenia prądem elektrycznym lub urazu:

1. Nie pozwalaj, aby maszyna była używana jako zabawka. Zachowaj szczególną ostrożność, gdy maszyna jest używana przez dzieci lub w ich pobliżu.
2. Używaj maszyny wyłącznie zgodnie z jej przeznaczeniem opisanym w tej instrukcji. Używaj tylko akcesoriów zalecanych przez producenta.
3. Nigdy nie używaj maszyny, jeśli przewód zasilający lub wtyczka są uszkodzone, jeśli maszyna nie działa prawidłowo, została upuszczona lub uszkodzona, lub została wrzucona do wody. Skontaktuj się z autoryzowanym punktem serwisowym w celu sprawdzenia, naprawy lub regulacji.
4. Nigdy nie używaj maszyny, jeśli otwory wentylacyjne są zablokowane. Utrzymuj otwory wentylacyjne maszyny oraz pedału sterującego w czystości, wolne od kurzu, kłaczek i resztek tkanin.
5. Trzymaj palce z dala od wszystkich ruchomych części. Zachowaj szczególną ostrożność w pobliżu igły maszyny. Zawsze używaj odpowiedniej płytki ścięgowej. Nieprawidłowa płytka może spowodować złamanie igły.
6. Nie używaj wygiętych igieł.
7. Nie ciągnij ani nie popychaj materiału podczas szycia, ponieważ może to spowodować odchylenie igły i jej złamanie.
8. Wyłącz maszynę („O”) przed wykonaniem jakichkolwiek regulacji w obszarze igły, takich jak nawlekanie igły, zmiana igły, nawlekanie szpulki lub zmiana stopki dociskowej.
9. Nigdy nie wrzucaj ani nie wkładaj żadnych przedmiotów do otworów maszyny.
10. Nie używaj maszyny na zewnątrz.
11. Nie używaj maszyny w pobliżu produktów aerozolowych (w sprayu) ani w miejscach, gdzie podawany jest tlen.
12. Aby odłączyć maszynę od zasilania, ustaw wszystkie przełączniki w pozycji „O” (wyłączonej), a następnie wyjmij wtyczkę z gniazdka.
13. Nie odłączaj wtyczki ciągnąc za przewód. Zawsze chwytaj za wtyczkę, a nie za kabel.
14. Pedał sterujący służy do obsługi maszyny. Unikaj stawiania na nim innych przedmiotów.
15. Nie używaj maszyny, jeśli jest mokra.
16. Jeśli lampa LED jest uszkodzona lub zepsuta, musi zostać wymieniona przez producenta, autoryzowany serwis lub osobę o odpowiednich kwalifikacjach, aby uniknąć zagrożenia.
17. Jeśli przewód zasilający podłączony do pedału sterującego jest uszkodzony, musi zostać wymieniony przez producenta, autoryzowany serwis lub osobę o odpowiednich kwalifikacjach, aby uniknąć zagrożenia.
18. Ta maszyna jest wyposażona w podwójną izolację. Używaj wyłącznie identycznych części zamiennych. Zapoznaj się z instrukcjami dotyczącymi serwisowania urządzeń z podwójną izolacją

ZACHOWAJ TE INSTRUKCJE

Niniejsza maszyna do szycia jest przeznaczona wyłącznie do użytku domowego.

Tylko dla Europy:

- To urządzenie może być obsługiwane przez dzieci w wieku od 8 lat oraz osoby o ograniczonych zdolnościach fizycznych, sensorycznych lub umysłowych bądź bez doświadczenia i wiedzy, pod warunkiem że zostały odpowiednio poinstruowane w zakresie bezpiecznego użytkowania urządzenia i rozumieją związane z tym zagrożenia.
- Dzieci nie mogą bawić się urządzeniem. Czyszczenie i konserwacja użytkownika nie mogą być wykonywane przez dzieci bez nadzoru.
- Poziom hałasu podczas normalnej pracy jest mniejszy niż 75 dB(A).

Poza Europą:

- To urządzenie nie jest przeznaczone do użytku przez osoby (w tym dzieci) o ograniczonych zdolnościach fizycznych, sensorycznych lub umysłowych, ani osoby bez doświadczenia i wiedzy, chyba że zostały one odpowiednio poinstruowane przez osobę odpowiedzialną za ich bezpieczeństwo.
- Należy nadzorować dzieci, aby upewnić się, że nie bawią się maszyną.
- Poziom hałasu podczas normalnej pracy jest mniejszy niż 75 dB(A).


KONSERWACJA MASZYN PODWÓJNIE IZOLOWANYCH

W produkcie z podwójną izolacją zamiast jednego uziemienia zastosowano dwa systemy izolacji. Produkty z podwójną izolacją nie mają uziemienia i nie należy go do nich dodawać. Konserwacja produktu z podwójną izolacją wymaga szczególnej staranności i znajomości systemu, dlatego powinna być wykonywana wyłącznie przez wykwalifikowany personel techniczny.

Części zamienne do produktu z podwójną izolacją muszą być identyczne z częściami oryginalnymi. Produkt z podwójną izolacją jest oznaczony słowami **PODWÓJNA IZOLACJA** lub **DOUBLE INSULATION**.

Symbol:

Może być również wygrawerowany lub nadrukowany na produkcie i wyglądać następująco:

 (symbol podwójnej izolacji).

GRATULACJE

Jako właściciel nowej maszyny do szycia rozpoczynasz ekscytującą przygodę z kreatywnością. Od momentu, gdy po raz pierwszy użyjesz swojej maszyny, przekonasz się, że jest to jedna z najprostszych w obsłudze maszyn do szycia, jakie kiedykolwiek wyprodukowano.



Zalecamy, aby przed rozpoczęciem pracy z maszyną zapoznać się z licznymi funkcjami i łatwością obsługi, przechodząc krok po kroku przez tę instrukcję obsługi, siedząc przy maszynie.

Aby zapewnić Ci dostęp do najnowocześniejszych możliwości szycia, producent zastrzega sobie prawo do wprowadzania zmian w wyglądzie, konstrukcji lub akcesoriach maszyny, jeśli uzna to za konieczne.

Aby bezpiecznie używać tej maszyny do szycia

Oznaczenia i piktogramy zawarte w instrukcji obsługi oraz umieszczone na maszynie mają na celu zapewnienie bezpiecznej obsługi oraz uniknięcie potencjalnego ryzyka obrażeń użytkownika lub innych osób.

Znaki ostrzegawcze spełniają różne funkcje, które opisano poniżej:

 OSTRZEŻENIE	Wskazuje, że istnieje ryzyko śmierci lub poważnych obrażeń, jeśli ostrzeżenie zostanie zignorowane, a maszyna do szycia będzie używana w sposób niewłaściwy.
 UWAGA	Wskazuje, że operacja może spowodować potencjalne ryzyko obrażeń ciała i/lub uszkodzeń maszyny, jeśli ostrzeżenie zostanie zignorowane, a maszyna do szycia będzie używana w sposób niewłaściwy.

Piktogramy i ich znaczenie

	Ostrzeżenie o niebezpieczeństwie (nieokreślone)		Istnieje ryzyko porażenie prądem		Istnieje ryzyko pożaru		Istnieje ryzyko uszkodzenie dłoni
	Zabronione działania		Demontaż/ Modyfikacja są zabronione		Nie umieszczaj palców pod igłą		Nie dolewaj oleju ani innych płynów
	Wymagane zachowanie		Odłącz Wtyczkę zasilania				

UWAGA

Aby dopasować materiał do nici i igły, zapoznaj się z tabelą w sekcji „Wymiana igły”.

Jeśli igła lub nić nie są odpowiednio dopasowane do używanego materiału (np. szycie bardzo ciężkiego materiału, takiego jak dżins, cienką igłą nr 11 i wyżej), igła może się złamać, co może prowadzić do nieoczekiwanych obrażeń.

Inne środki ostrożności:

- Nie umieszczaj maszyny do szycia w miejscach narażonych na bezpośrednie działanie promieni słonecznych lub wilgoć.



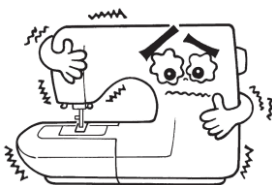
- Nie czyść maszyny do szycia za pomocą syntetycznych rozpuszczalników.

Gdy maszyna do szycia jest zabrudzona, użyj niewielkiej ilości neutralnego detergentu na kawałku miękkiej szmatki i dokładnie przetrzyj powierzchnię.



Należy pamiętać, że maszyna do szycia zawiera części półprzewodnikowe oraz precyzyjne obwody elektroniczne, dlatego mogą wystąpić określone problemy, jeśli nie będą przestrzegane zalecenia.

- Używaj maszyny do szycia w temperaturze od 5°C do 40°C. Jeśli temperatura jest zbyt niska, urządzenie może przestać działać prawidłowo.



- Maszyna do szycia ma mechanizm zabezpieczający, który zapobiega przegrzaniu w przypadku długiego i wolnego szycia. W takim przypadku przyciski „Start” i „Stop” nie będą świecić.

Maszyna zostanie automatycznie wyłączona i zacznie działać ponownie po około 10 minutach.



Ważne!

Temperatura pracy maszyny do szycia wynosi od 5°C do 40°C. Nie używaj maszyny w miejscach narażonych na bezpośrednie działanie promieni słonecznych, blisko źródeł ciepła, takich jak piece czy świece ani w wilgotnym środowisku. W przeciwnym razie temperatura wewnątrz maszyny może wzrosnąć, a osłona przewodu zasilającego może się stopić, co grozi pożarem lub porażeniem prądem.

ZAWARTOŚĆ

Ważne instrukcje dotyczące bezpieczeństwa	1
Główne części	6
Akcesoria	7

Podstawowe operacje

Funkcje przycisków obsługi	8
Podłączenie do sieci	9
Pedał	10
Dźwignia podnoszenia stopki	10
Wymiana stopki	11
Przygotowanie nici dolnej	13
Nawlekanie nici górnej	15
Nawlekanie nici górnej	
Automatyczna nawlekaacz igły	
Wyciąganie dolnej nici	
Wymiana igły	17
Tabela doboru tkanin/nici/igieł	17
Jak dostosować naprężenie nici	18
Jak opuścić i podnieść ząbki transportera	18
Funkcje szycia na ekranie	19
Nazwy i specyficzne funkcje przycisków ...	20
Ścieg prosty	27
Ścieg zygzakowy	29
Ścieg overlokowy	30

Szyj tkanin elastycznych	32
Ścieg overlokowy	33
Ścieg kryty	34
Dziurki na guziki	35
Wzmocnienie szwów	38
Przyszywanie guzików	39
Wszywanie zamka	40
Wszywanie zamka krytego	42
Ścieg satynowy/Marszczenie	43
Marszczenie ozdobne	44
Pikowanie, łączenie kawałków materiału i patchwork	45
Aplikacja	46

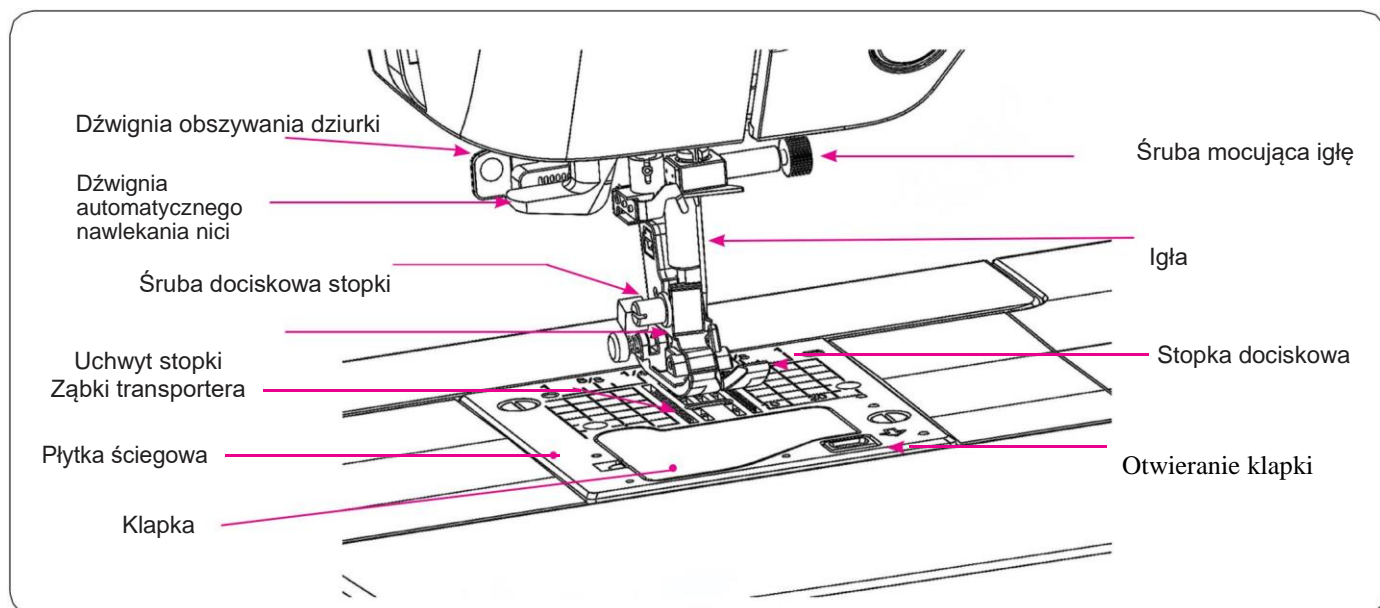
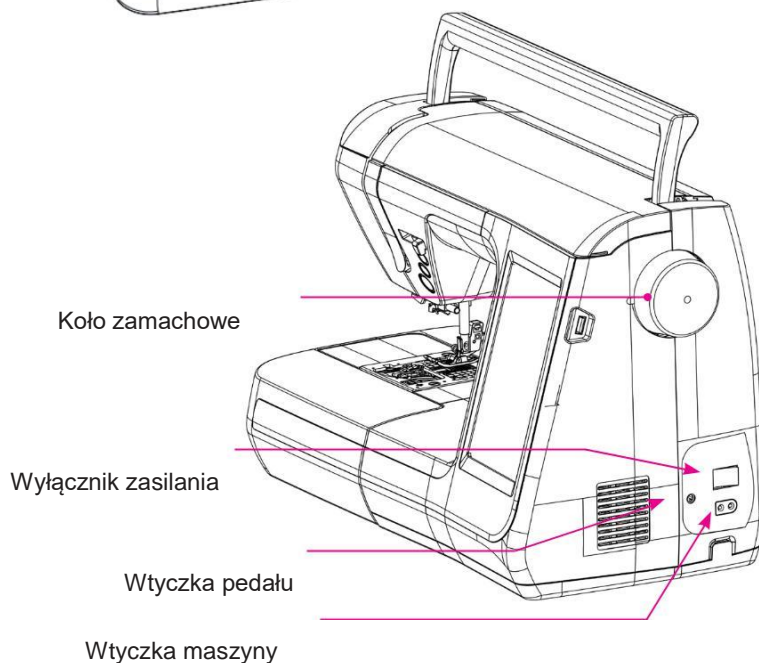
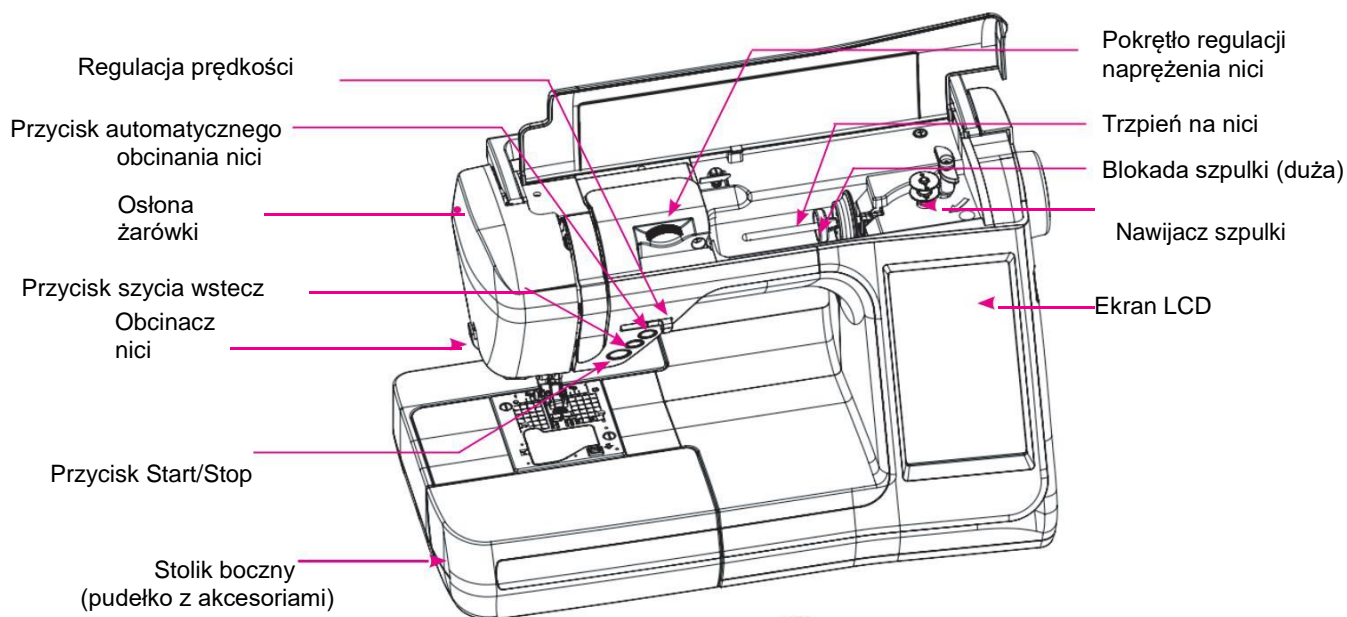
Konserwacja maszyny	47
----------------------------------	-----------

Tabela naprawy usterek	48
-------------------------------	-----------

Lista ściegów	50
----------------------------	-----------

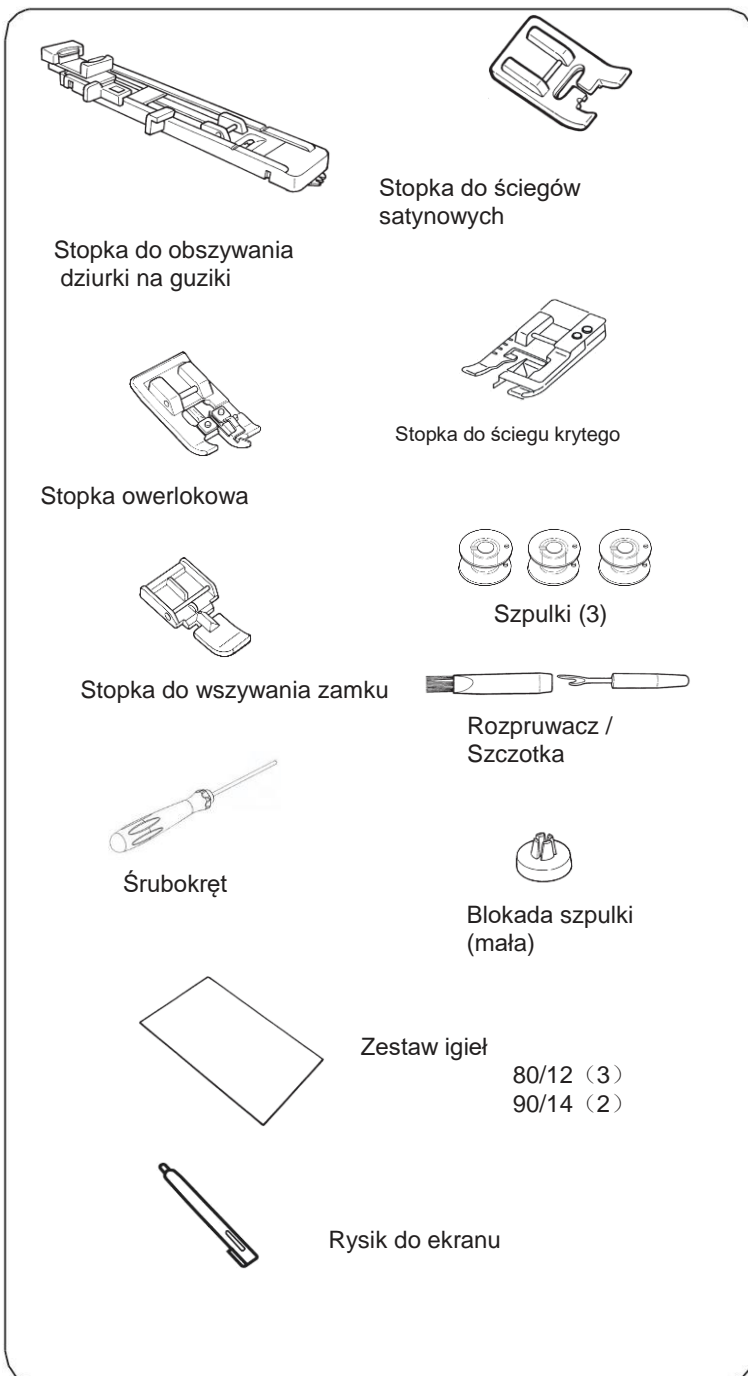
Lista specyfikacji	51
---------------------------------	-----------

Główne części

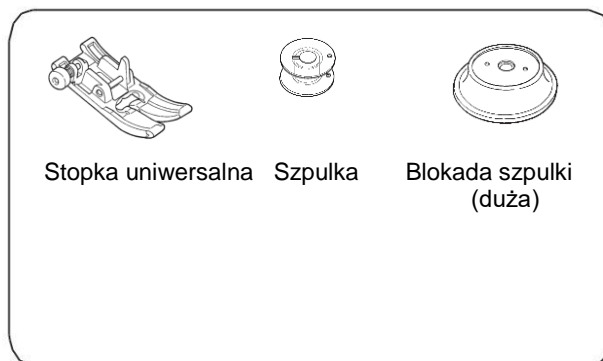


Akcesoria

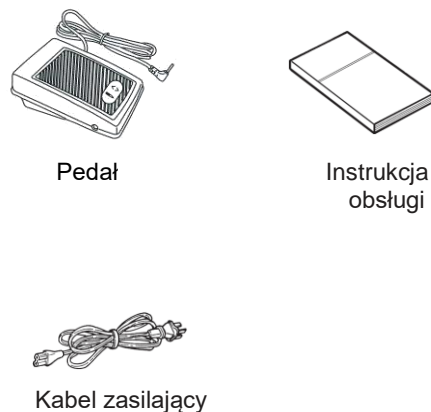
- W pojemniku na akcesoria



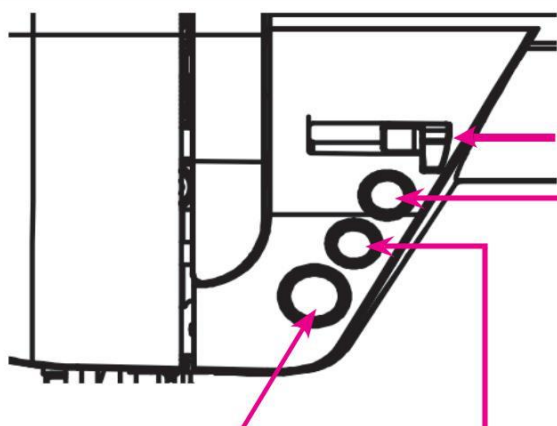
- W zestawie z maszyną do szycia



- Umieszczone w styropianie



Funkcje przycisków obsługi



Suwak regulacji prędkości

Służy do kontrolowania prędkości szycia.

Przycisk obcinania nici

Po zakończeniu szycia naciśnij ten przycisk, aby automatycznie obciąć obie nici.

Przycisk Start/Stop

Naciśnięcie tego przycisku rozpoczyna szycie. Maszyna zaczyna szyc powoli, a następnie osiąga prędkość ustawioną na regulatorze prędkości.

Ponowne naciśnięcie przycisku zatrzymuje maszynę, pozostawiając igłę w dolnym położeniu.

Kolory przycisku informują o stanie maszyny:

Zielony: Gotowa do pracy lub w trakcie szycia.

Czerwony: Nie gotowa do pracy. (Naciśnięcie przycisku w tym stanie powoduje przesunięcie igły o jeden ścieg).

Pomarańczowy: Maszyna w trybie nawijania nici.

Przycisk szycia wstecz

Naciśnięcie tego przycisku powoduje szycie wstecz (ścieg wzmocniony).

Uwagi dotyczące obcinania nici:

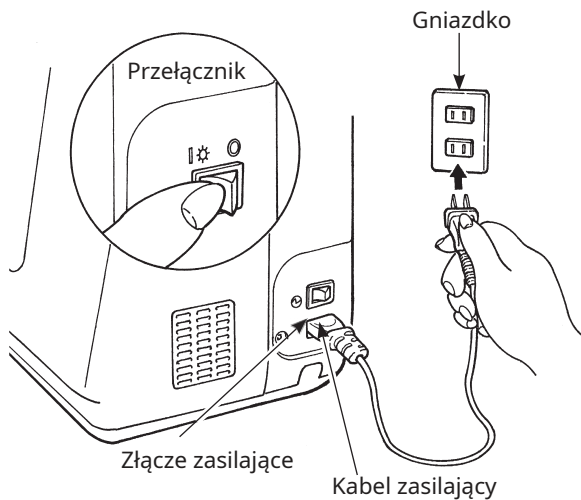
1. Nie używaj nici grubszych niż #30.
2. Po obcięciu nici możesz od razu rozpocząć szycie bez konieczności wyciągania nici ze szpulki.
3. Aby uniknąć splątania nici po lewej stronie materiału, podczas ponownego szycia przeciągnij nić ze szpulki pod stopką razem z nicią z igły.
4. Regularnie czyść obszar wokół obcinacza nici, ponieważ kurz może powodować nieprawidłowe działanie.

Podłączenie do sieci



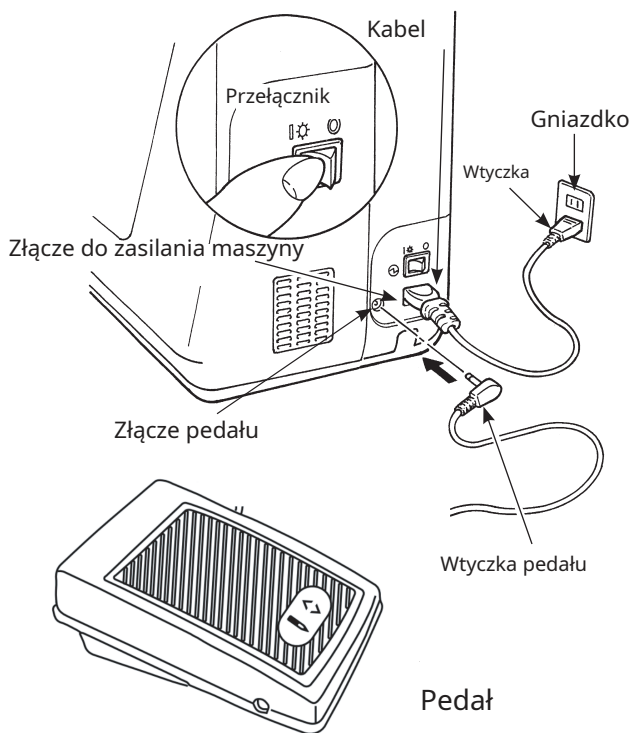
Uwaga

Jeśli nie zamierzasz używać maszyny do szycia, odłącz ją od prądu i ustaw wyłącznik zasilania w pozycji „O”. W przeciwnym razie może dojść do porażenia prądem lub pożaru.



★ Korzystanie z maszyny bez pedału (za pomocą przycisku Start/Stop):

1. Wyłącz wyłącznik zasilania (ustaw na „O”).
2. Włóż złącze kabla zasilającego do gniazdka urządzenia.
3. Podłącz drugą końcówkę kabla do gniazdka.
2. Włącz wyłącznik zasilania (ustaw na „I”).



★ Użycie pedału

1. Wyłącz wyłącznik zasilania (ustaw na „O”).
2. Włóż złącze pedału do odpowiedniego gniazda w maszynie.
3. Włóż złącze kabla zasilającego do gniazdka urządzenia.
4. Podłącz drugą końcówkę kabla do gniazdka.
5. Włącz wyłącznik zasilania (ustaw na „I”).

* Jeśli pedał nożny jest podłączony, przycisk Start/Stop nie może być używany do rozpoczęcia szycia.

Przycisk Start: Niedostępny.

Przycisk Stop: Można nacisnąć, aby zatrzymać szycie.



★ Korzystanie z wyłącznika zasilania

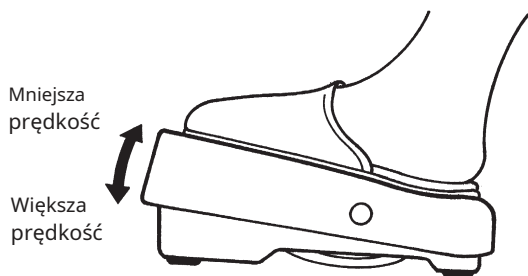
Włączony O

Wyłącz maszynę, ustawiając wyłącznik zasilania w pozycji „O”. Włącz maszynę, ustawiając wyłącznik zasilania w pozycji „I”.

Wyłączony I

* Jeśli igła znajduje się w dolnej pozycji, można nacisnąć pedał z tyłu, aby podnieść igłę do pozycji górnej.

Pedał



★ Pedał

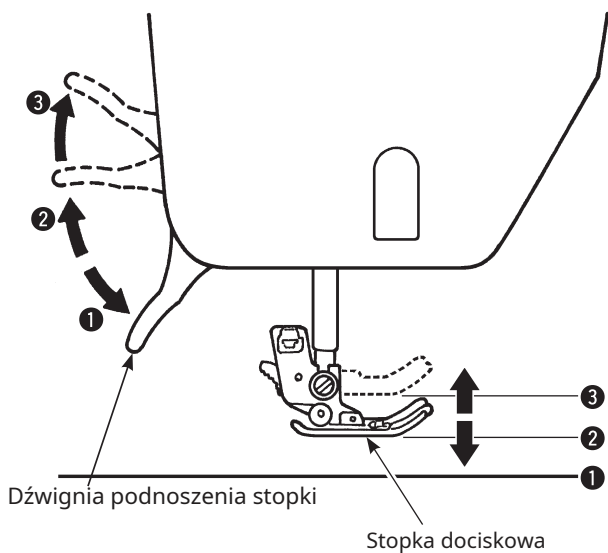
Aby uruchomić maszynę, naciśnij pedał.
Im silniej naciśniesz, tym szybciej maszyna będzie szyć.
Regulator prędkości pozwala ustawić maksymalną prędkość szycia.

- **Mocne naciśnięcie** → **większa prędkość**
- **Delikatne naciśnięcie** → **mniejsza prędkość.**

* Utrzymuj pedał w czystości.

Nie stawiaj przedmiotów na pedale, aby uniknąć nieprawidłowego działania lub ryzyka obrażeń.

Dźwignia podnoszenia stopki



Stopkę dociskową można podnosić lub opuszczać za pomocą dźwigni podnoszenia stopki

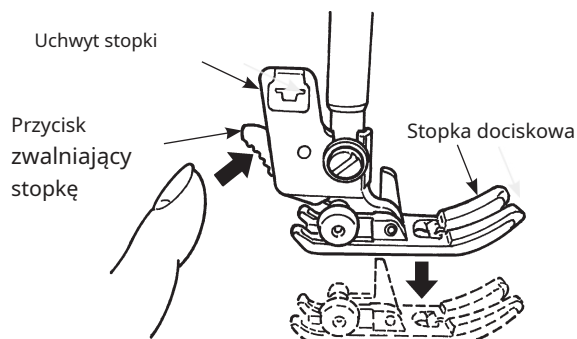
1. **Niska pozycja:** Stopka musi być opuszczona, aby można było rozpocząć szycie.
2. **Normalna pozycja podnoszenia:** Używana do usuwania materiału lub zmiany stopki.
3. **Dodatkowa pozycja podnoszenia:** Używana do umieszczania ciężkich materiałów pod stopką.

* Uwaga: Upewnij się, że igła i stopka nie kolidują ze sobą w pozycji dodatkowego podniesienia.

Wymiana stopki

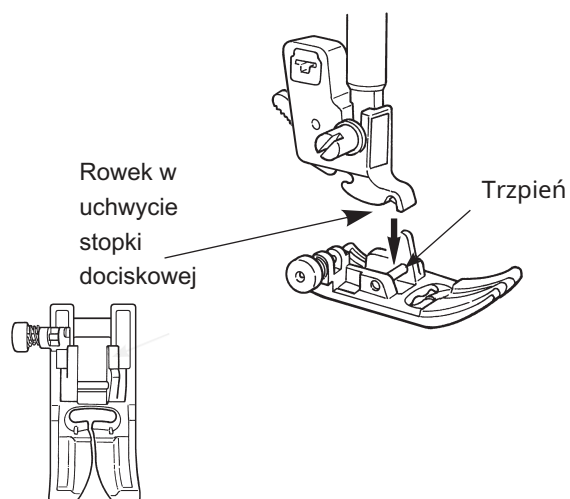
■ Wyjmowanie i zakładanie stopki dociskowej

 Uwaga	Przed wymianą stopki wyłącz maszynę.
--	---



★ Zdejmowanie stopki

1. Podnieś igłę i stopkę.
2. Naciśnij przycisk zwalniający, aby zdjąć stopkę.

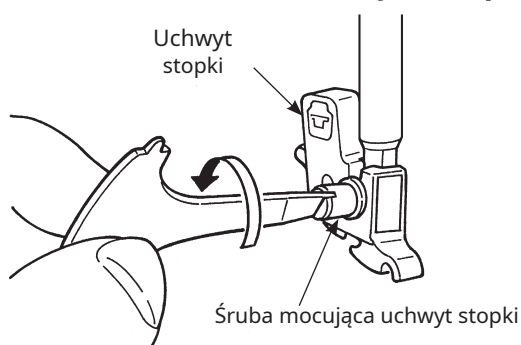


★ Zakładanie stopki dociskowej

Wyrównaj rowek stopki z szpilką uchwytu stopki. Opuść uchwyt stopki za pomocą dźwigni podnoszenia.

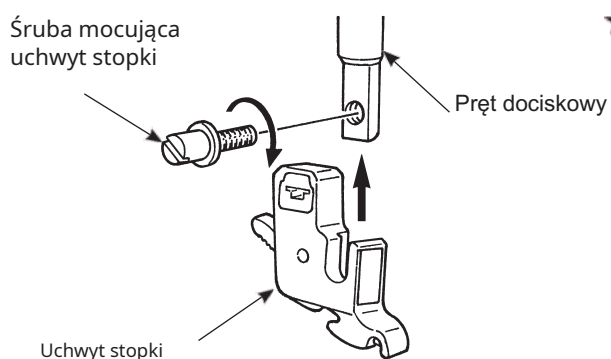
* Każda stopka dociskowa ma oznaczenie. Wybierz odpowiednią stopkę w zależności od ścięgu.

■ Demontaż i montaż uchwytu stopki



★ Demontaż uchwytu:


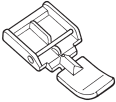

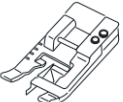
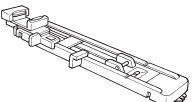

Podnieś igłę i stopkę. Poluzuj śrubę mocującą uchwyt w kierunku przeciwnym do ruchu wskazówek zegara. Zdejmij uchwyt stopki.



★ Montaż uchwytu:

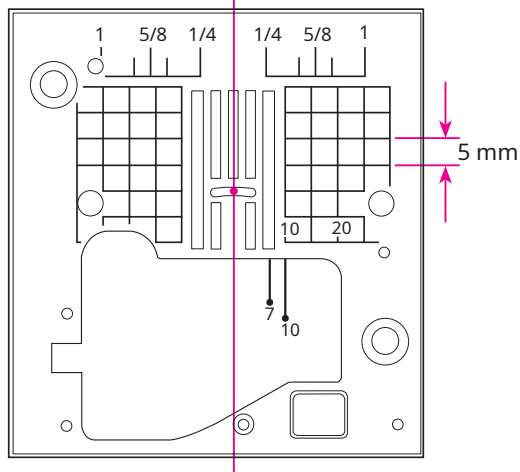
Wyrównaj otwór na śrubę pręta dociskowego z otworem na uchwycie stopki. Mocno dokręć śrubę, obracając ją w kierunku zgodnym z ruchem wskazówek zegara.

■ Rodzaje i zastosowania stoppek

	Standardowa stopka dociskowa:	Do ściegów prostych i zygzakowych, odpowiednia także do szycia ciężkich materiałów.
	Stopka do zamków błyskawicznych:	Używana do wszywania zamków błyskawicznych.
	Stopka do obrzucania:	Zapobiega strzępieniu się przyciętych krawędzi tkaniny.
	Stopka do ściegu krytego:	Do ściegów ślepych na brzegach spodni, spódnic lub rękawów.
	Stopka do dziurek na guziki (automatycznych):	Automatyczne wykonywanie dziurek na guziki.
	Stopka do ściegów ozdobnych	Używana do ściegów dekoracyjnych, liter i lamówek.

Linia prowadząca szycia na płycie ściegowej

Informacje o oznaczeniach:



Linie na płycie ściegowej wskazują szerokość szwu.

* Liczby oznaczają odległość od środkowego położenia igły:

Milimetry: 7, 10, 20

Liczby 7, 10 i 20 to milimetry.

Cale: 1/4, 5/8, 1

Wyrównaj brzeg materiału z odpowiednią linią prowadzącą i rozpocznij szycie.

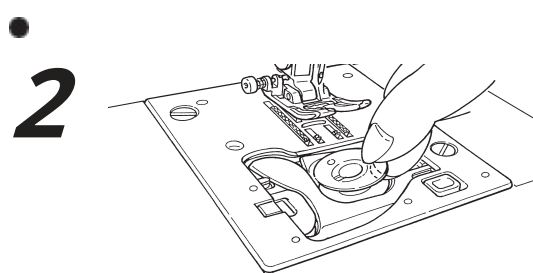
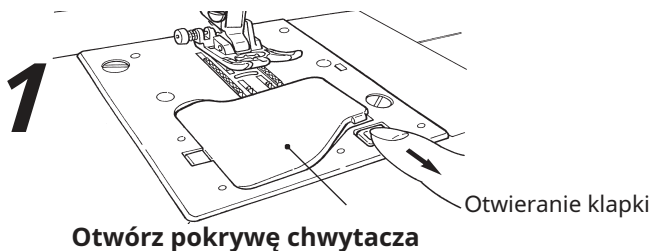
Przygotowanie nici dolnej



Uwaga

Przed wyjęciem i/lub włożeniem szpulki dolnej do bębna wyłącz maszynę do szycia.

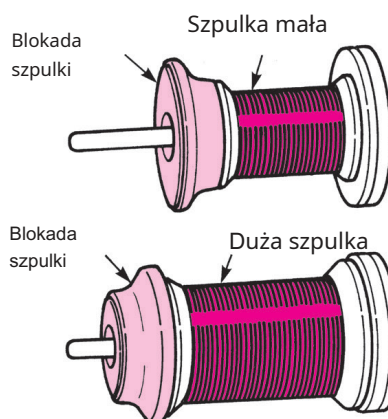
Wymowanie szpulki



● Ostrożnie wyjmij szpulkę.

Nie używaj bębnek z bardzo małą ilością nici, ponieważ może to powodować splątanie nici. Używaj wyłącznie oryginalnych bębnek, aby uniknąć nieprawidłowego działania maszyny.

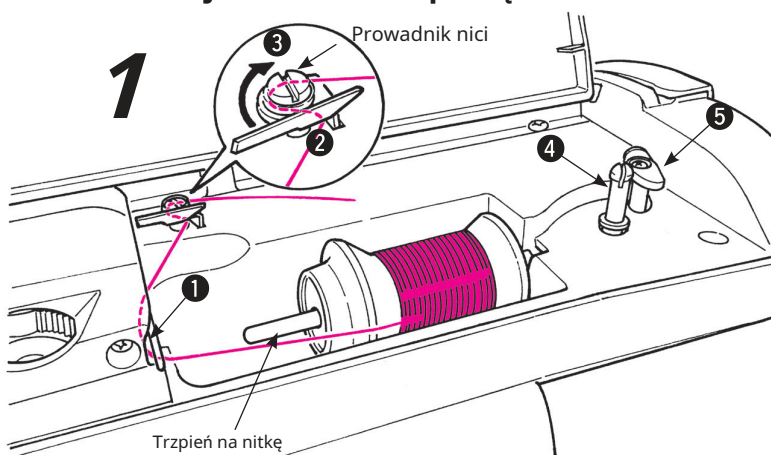
Zakładanie szpulki z nitką



● Umieść szpulkę z nitką na trzpieniu

Nie używaj szpulek z bardzo małą ilością nici, ponieważ może to powodować splątanie nici lub wysuwanie się nici z oczka igły na początku szycia.

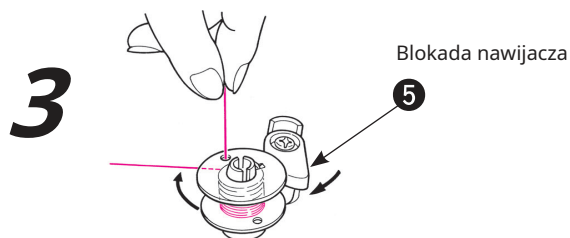
Nawijanie nici na szpulkę



- Przeprowadź nić przez prowadnik nici (1). Następnie przewlec nić przez oznaczone prowadniki nici przeznaczone do nawijania (2) i (3).



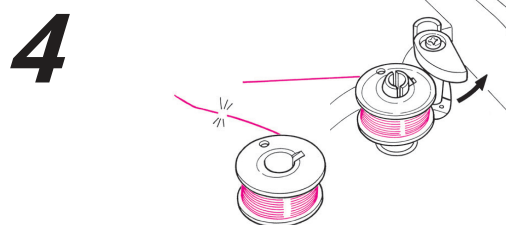
- Umieść szpulkę na trzpieniu do nawijania (4).



Przełóż koniec nici przez otwór w bębnie i delikatnie pociągnij.

- Przesuń blokadę nawijacza (5) w stronę szpulki.

Przycisk Start/Stop zaświeci się na pomarańczowo. Naciśnij przycisk Start/Stop, aby rozpocząć nawijanie.

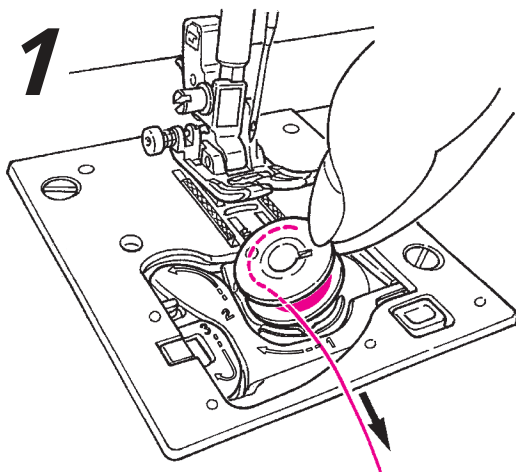


- Po zakończeniu nawijania trzpień szpulki zatrzyma się automatycznie. Blokada nawijacza przesunie się w prawo i wróci do pozycji początkowej. Wyjmij bębenek z trzpienia nawijania i odetnij nić.

* Jeśli prędkość nawijania spadnie z powodu przeciążenia silnika (np. przez splątanie nici), proces nawijania zostanie automatycznie zatrzymany.

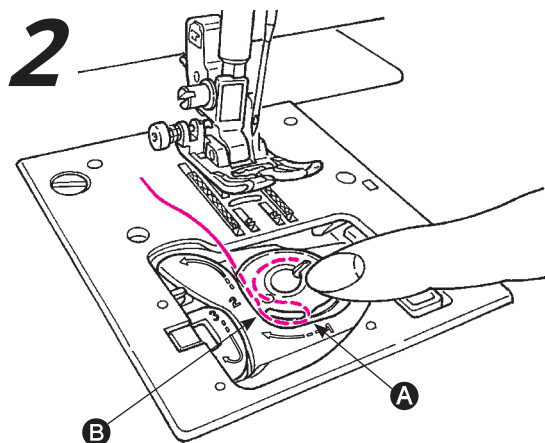
* Przed wyjęciem lub włożeniem szpulki do chwytacza wyłącz maszynę.

■ Zakładanie nici dolnej



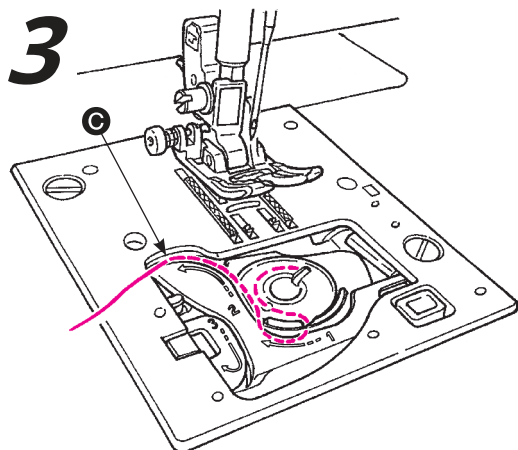
● Włóż szpulkę do chwytacza.

* Włóż szpulkę do chwytacza w taki sposób, aby nić rozwijała się przeciwnie do ruchu wskazówek zegara.

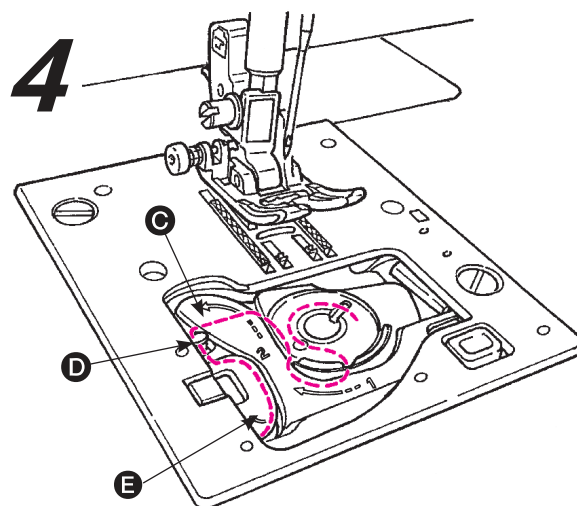


● Przeprowadź nić przez rowki A i B, ciągnąc delikatnie za koniec nici.

Wskazówka: Aby ułatwić nawlekanie, lekko przytrzymaj szpulkę palcem.

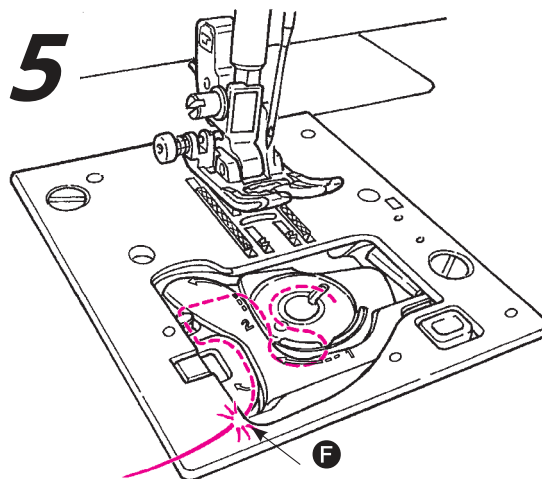


● Pociągnij nić w lewo, aby przeprowadzić ją przez prowadnik C.

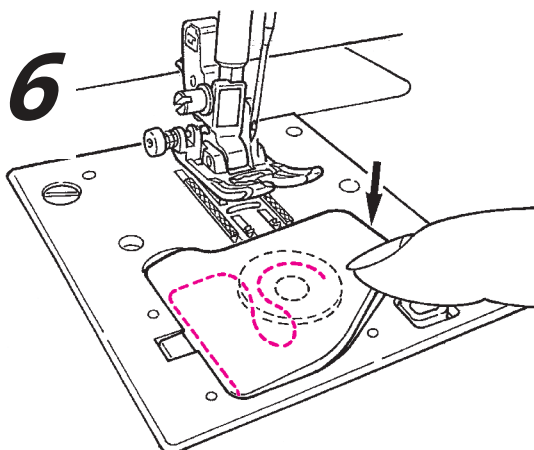


● Przeprowadź nić przez prowadniki D i E, pozostawiając ją pod spodem.

Sprawdzenie: Gdy pociągniesz za nić, szpulka powinna obracać się przeciwnie do ruchu wskazówek zegara.



● Odetnij nadmiar nici, używając wbudowanego obcinacza nici F.



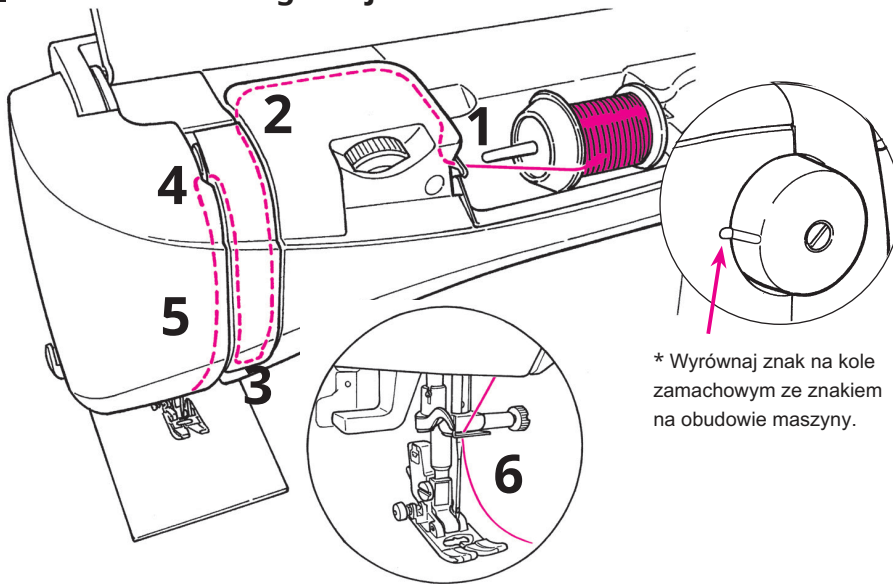
● Zamknij osłonę chwytacza.

Możesz rozpocząć szycie bez konieczności wyciągania nici dolnej. Jeśli jednak chcesz szyc z widoczną nicią dolną, sprawdź instrukcję dotyczącą „Wyciągania nici dolnej” na stronie 16.

Nawlekanie nici górnej

Uwaga Przed rozpoczęciem nawlekania **WYŁĄCZ** maszynę.

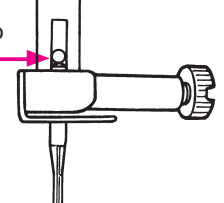
■ Nawlekanie nici górnej



* Wyrównaj znak na kole zamachowym ze znakiem na obudowie maszyny.

Uwaga

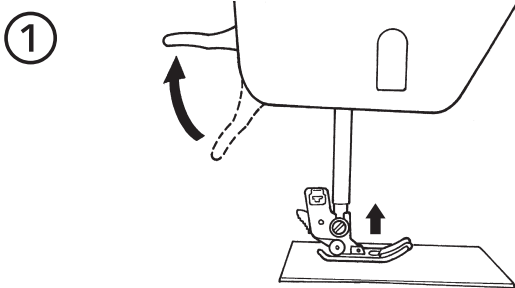
Podnieś igłę do najwyższego położenia.



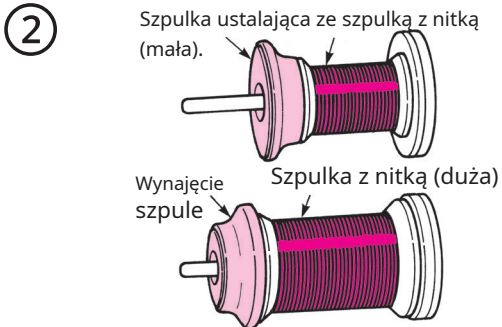
Nie można szyc, jeśli igła jest źle zamontowana lub jest wygięta. Może to spowodować nieprawidłowe działanie maszyny.

* Używaj:

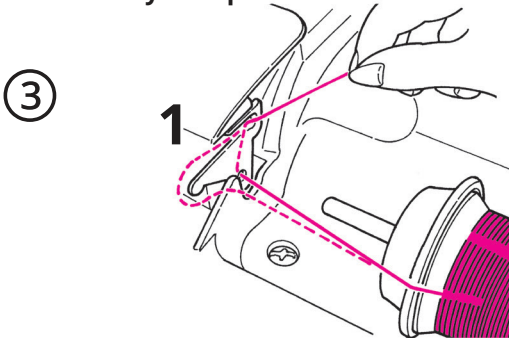
- igła nr 11/75 - 16/100
- nr 30-90.



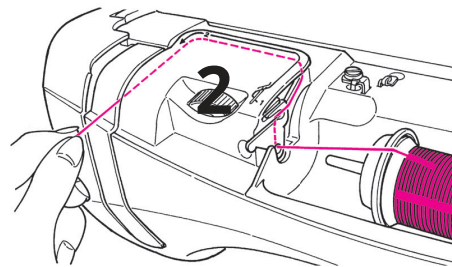
● Podnieś dźwignię stopki.



● Umieść szpulkę z nitką i uchwyt szpulki na uchwycie szpulki.

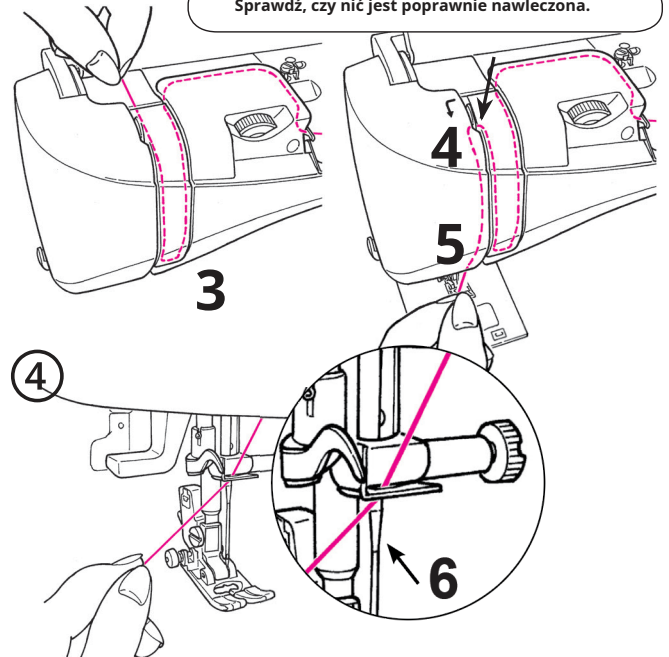


Przeprowadź nić przez pierwszy prowadnik nici (1).



● Podążaj za strzałkami, nawlekając kolejne prowadniki (2-5). * Upewnij się, że stopka jest podniesiona. w przeciwnym razie maszyna nie nawleczycie nici poprawnie.

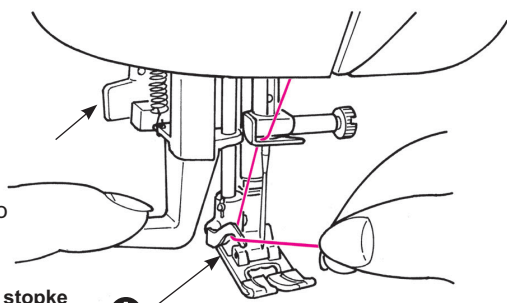
Sprawdź, czy nić jest poprawnie nawleczona.



Przeprowadź nić przez prowadnik nici 6 od prawej strony.

■ Automatyczny nawlekcacz igły

1

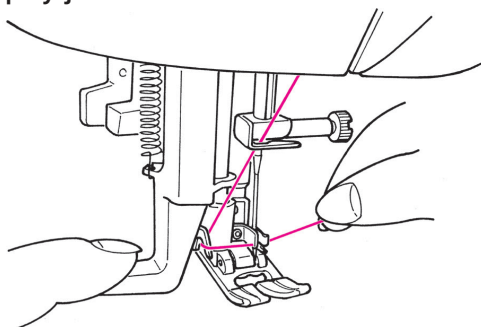


Dźwignia automatycznego nawlekania nici

Opuść stopkę dociskową.

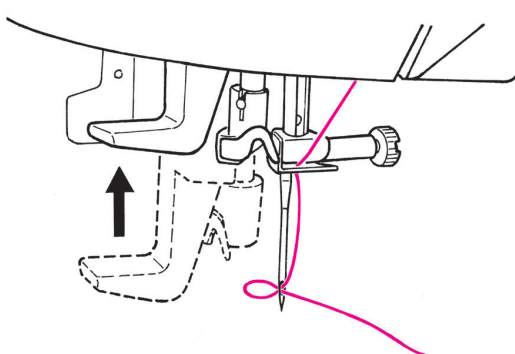
- Podnieś igłę do najwyższej pozycji, naciskając przycisk zatrzymania igły w górnym położeniu. Następnie opuść dźwignię nawlekcacza do połowy (aż poczujesz opór) i zahacz nią w pozycji A.

2



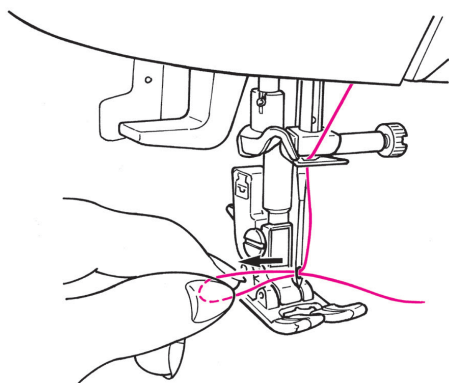
- Całkowicie opuść dźwignię nawlekcacza i przeprowadź nić przez prowadniki. (Nawlekcacz przeciągnie nić przez oczko igły).

3



- Zwolnij dźwignię nawlekcacza, a nić zostanie nawleczona w oczko igły.

4

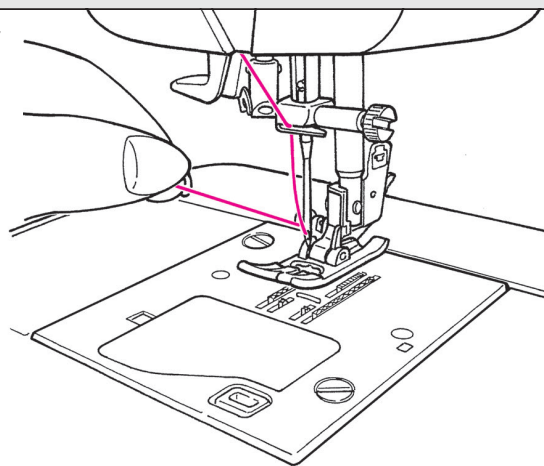


- Pociągnij nić do tyłu. Wyciągnij nić z oczka igły na długość około 10 cm (4 cale).

■ Wyciąganie dolnej nici

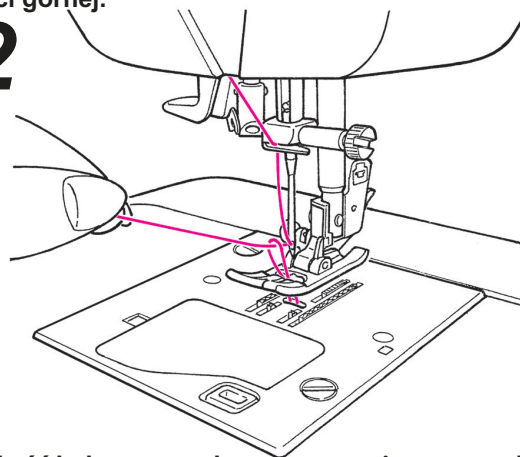
Możesz rozpocząć szycie bez wyciągania nici z bębna, ale jeśli chcesz to zrobić, postępuj według poniższych instrukcji:

1



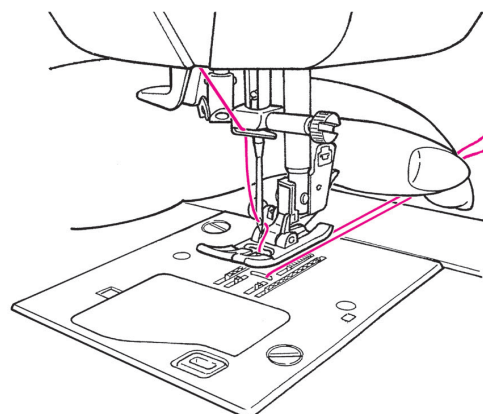
- Podnieś stopkę dociskową i lekko przytrzymaj koniec nici górnej.

2



- Obróć kołem zamachowym w swoją stronę, aby igła poruszyła się w górę i w dół. Przy delikatnym pociągnięciu górnej nici pętla nici z bębna zostanie wyciągnięta.

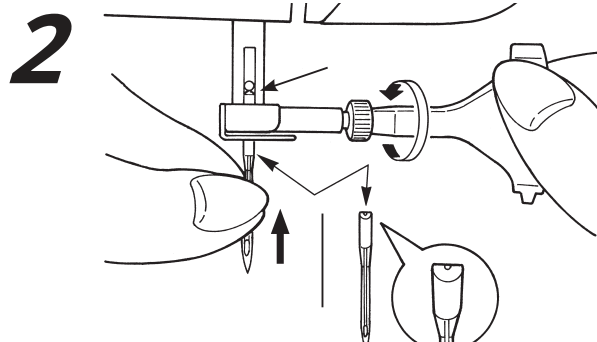
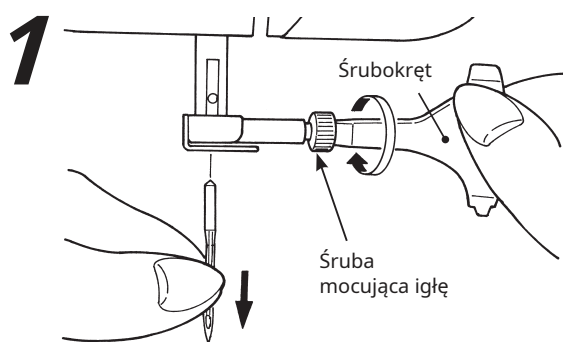
3



Wyciągnij obie nici (górną i dolną) na długość około 10 cm (4 cale) i przeciągnij je pod stopką dociskową w stronę tyłu maszyny.

Wymiana igły

Uwaga Przed wymianą igły **WYŁĄCZ** maszynę.



Demontaż igły

1. Obróć kołem zamachowym w swoją stronę, aż igła osiągnie najwyższą pozycję, a następnie opuść stopkę dociskową.
2. Poluzuj śrubę mocującą igłę, obracając ją w swoją stronę 1-2 razy, i wyjmij igłę.

Montaż igły

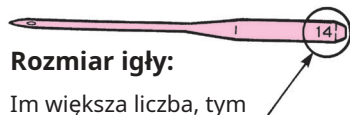
Trzymaj igłę płaską stroną skierowaną do tyłu. Włóż igłę do oporu, aż dotknie ogranicznika. Dokręć mocno śrubę mocującą igłę.

Zakup odpowiedniej igły

Podczas zakupu zapasowych igieł wybierz model HA X 1 (80/12) lub HA X 1 SP (specjalne igły do tkanin elastycznych).

Rozmiar igły:

Im większa liczba, tym grubsza igła.



Sprawdzenie igły

Regularnie sprawdzaj, czy igła jest prosta. Wygięta igła może powodować przeskakiwanie ściegów, zrywanie nici lub uszkodzenie materiału.

Uwaga: Jeśli igła nie jest poprawnie zamocowana lub jest wygięta, maszyna może nie działać prawidłowo i może dojść do jej uszkodzenia.

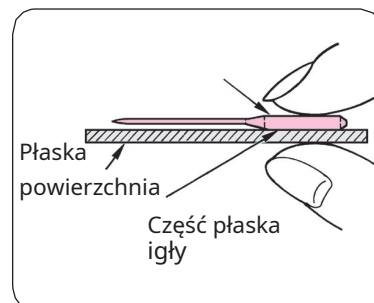



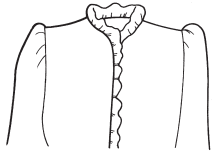




Tabela doboru tkanin / nici / igieł

	 Płótno	 Nitka	 Igła HA x 1
Lekkie materiały 	Batyst	Jedwabna nić Nr 80, 90 Nić poliestrowa Nr 80, 90	nr 11
	Żorzeta		
	Golf	Niść poliestrowa Nr 60-90	dziwiarska nr 11
	Tkaniny wełniane i syntetyczne	Jedwabna nić Nr 80, 90 Nić poliestrowa Nr 60-90	Nr 11-14
Średnie materiały 	Tkaniny bawełniane i syntetyczne	Niść poliestrowa Nr 50, 60	Nr 11-14
	Lekka dzianina	Jedwabna nić Nr 50 Nić poliestrowa Nr 50, 60	dziwiarska nr 11
	Zwykła wełna i tkaniny syntetyczne	Jedwabna nić Nr 50 Nić poliestrowa Nr 50, 60	Nr 11-14
Grube materiały 	Dżinsy	Niść poliestrowa Nr 30-60	Nr 14-16
	Koszulki	Jedwabna nić Nr 50 Nić poliestrowa Nr 50, 60	dziwiarska Nr 11-14
	Płaszcz	Jedwabna nić Nr 50	Nr 11-14

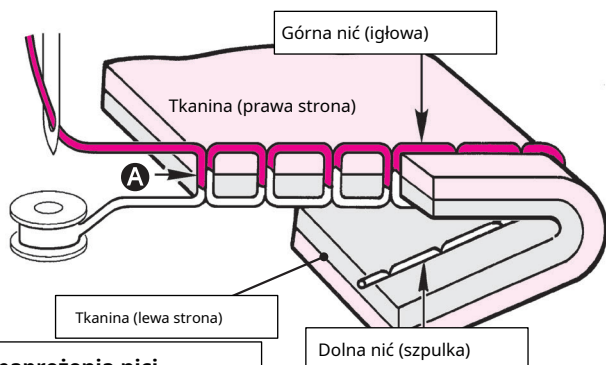
* Do nici górnej i dolnej należy używać tej samej nici.

* Cienkie materiały wymagają cienkich nici i cienkich igieł, natomiast grube materiały grubych nici i igieł.

* Przed szyciem zawsze testuj kombinację igły i nici na skrawku tkaniny.

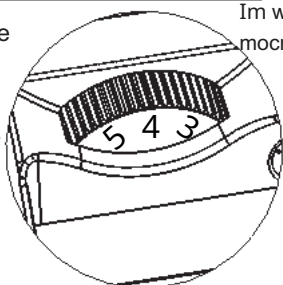
* W przypadku szycia przez grubsze warstwy materiału, delikatnie prowadź tkaninę ręką.

Jak dostosować napięcie nici



Selektor napięcia nici

Im mniejsze liczby, tym słabsze napięcie



Im większe liczby, tym mocniejsze napięcie

■ Prawidłowe napięcie nici

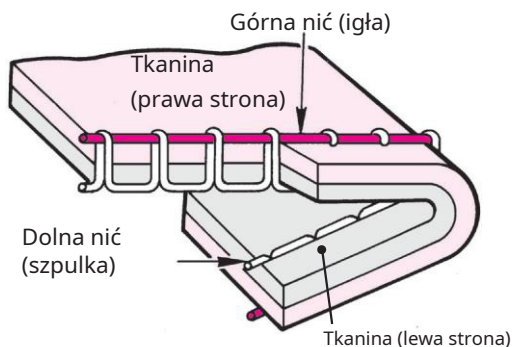
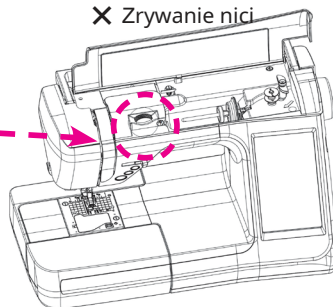
Ściąg prosty: Nici igłowa i bębnekowa przeplatają się na środku grubości materiału (A).

Ściąg zygzakowy: Nici igłowa jest lekko pociągnięta na lewą stronę materiału.

Jeśli maszyna jest ustawiona na „4”, jest to odpowiednie dla większości materiałów, ale w zależności od rodzaju tkaniny i techniki szycia, konieczne mogą być korekty.

Nieprawidłowe napięcie może powodować:

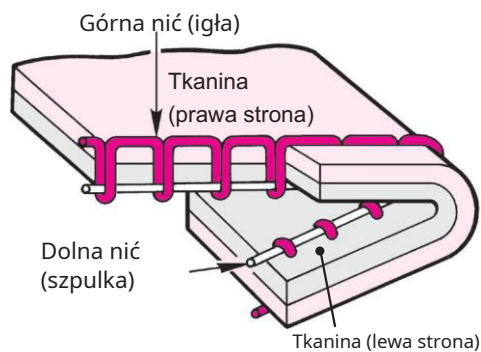
- ✗ Nierówny ściąg
- ✗ Marszczenie materiału
- ✗ Zrywanie nici



■ Zbyt mocne napięcie nici górnej:

Niść dolna jest widoczna na prawej stronie materiału. Rozwiązanie: Zmniejsz napięcie (przekręć pokrętko regulacji napięcia na mniejszą liczbę).

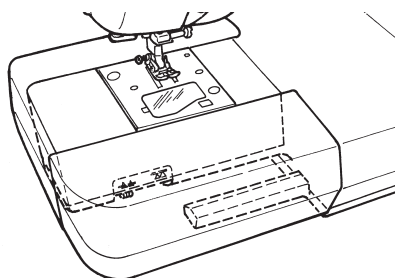
*Jeśli nie można uzyskać odpowiedniego napięcia, sprawdź poprawność nawleczenia nici górnej i dolnej.



■ Zbyt luźne napięcie nici górnej:

Niść górna jest zbyt mocno widoczna na lewej stronie materiału. Rozwiązanie: Zwiększ napięcie (przekręć pokrętko regulacji napięcia na większą liczbę).

Jak opuścić i podnieść ząbki transportera?

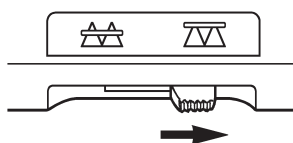


Dźwignia przełączenia położenia ząbków

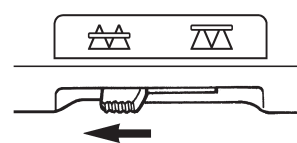
- Opuść ząbki transportera, aby móc swobodnie przesuwac materiał (np. pikowanie, przyszywanie guzików): Przesuń przycisk opuszczania ząbków transportera w prawo – ząbki zostaną opuszczone.

*Podniesienie ząbków transportera po zakończeniu szycia: Przesuń przycisk w lewo. Ząbki transportera automatycznie podniosą się, gdy maszyna zacznie szyc.

★ Aby opuścić ząbki

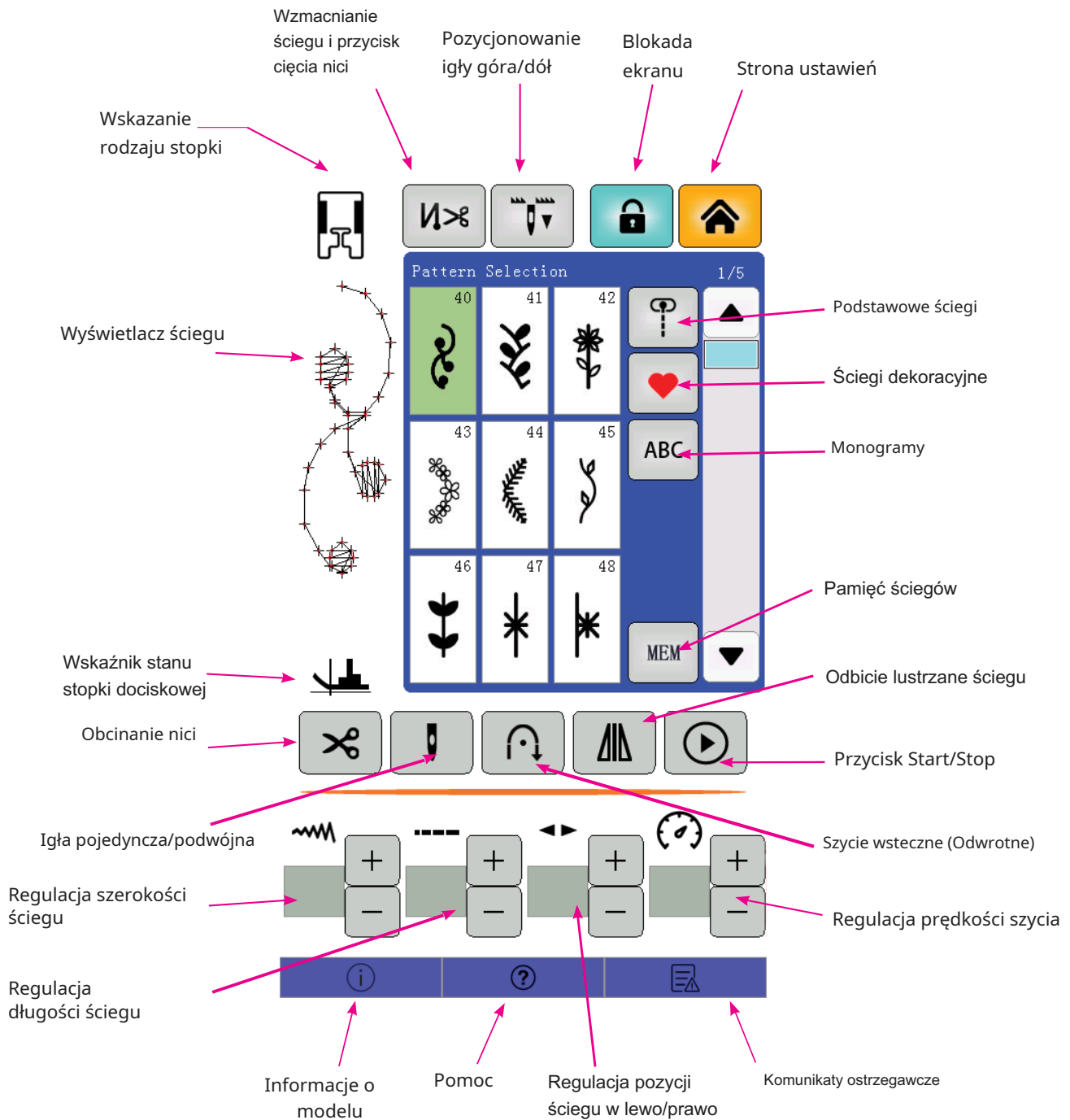


★ Aby podnieść ząbki





Funkcje szycia na ekranie


■ Przyciski i ekrany



■ Nazwy i specyficzne funkcje przycisków

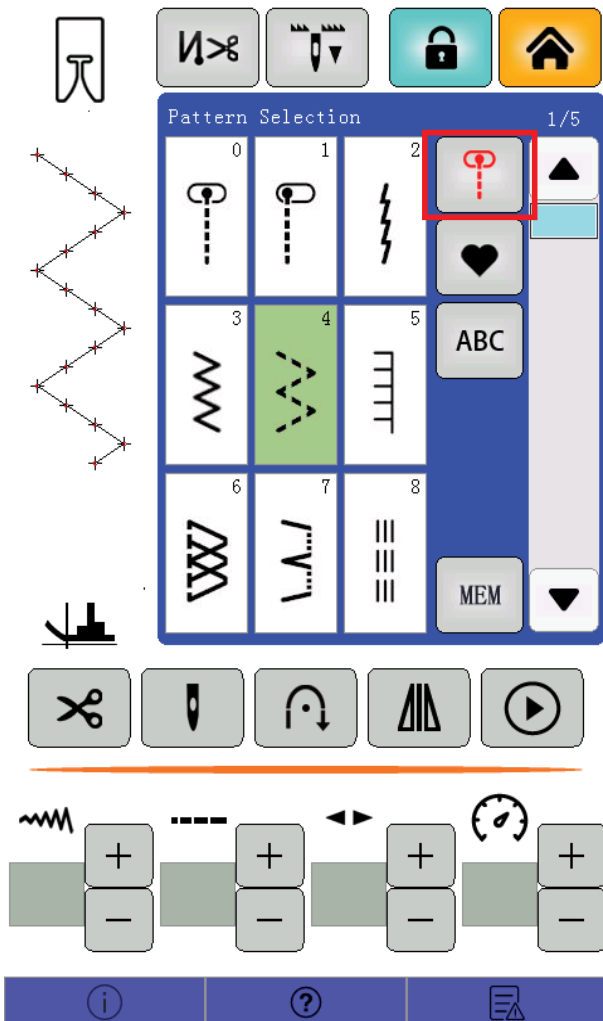
Korzystając z przycisków    możesz wybierać spośród 180 różnych ściegów

1 Ściegi użytkowe

Wybierz , a następnie wybierz numer ściegu za pomocą przycisku wyboru ściegów

Ściegi	00	01	02	03	04	05	06	07	08	09							
	10	11	12	13	14	15	16	17	18	19	20	21	22				
	23	24	25	26	27	28	29	30	31	32	33	34	35	36	37	38	39

Tak będzie wyglądał ekran:

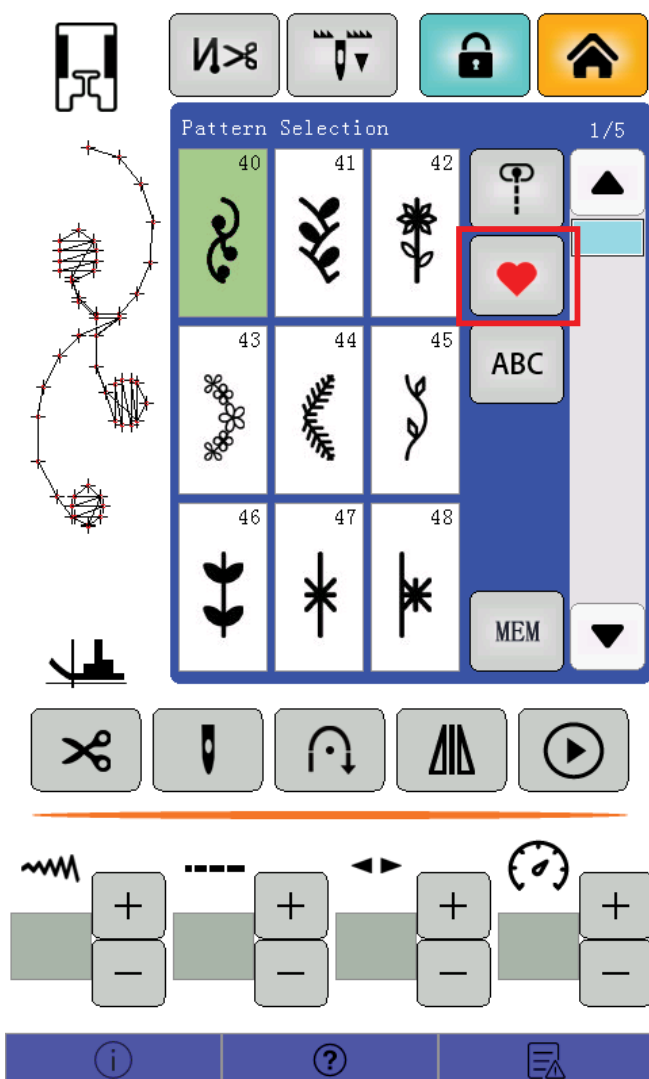


② Ściegi dekoracyjne

Wybierz  Następnie wybierz numer ściegu za pomocą przycisku wyboru ściegu.

Ściegi	40	41	42	43	44	45	46	47	48	49	50	51	52	53	54	55	56	57	58	59
	60	61	62	63	64	65	66	67	68	69	70	71	72	73	74	75	76	77	78	79

Tak będzie wyglądał ekran:



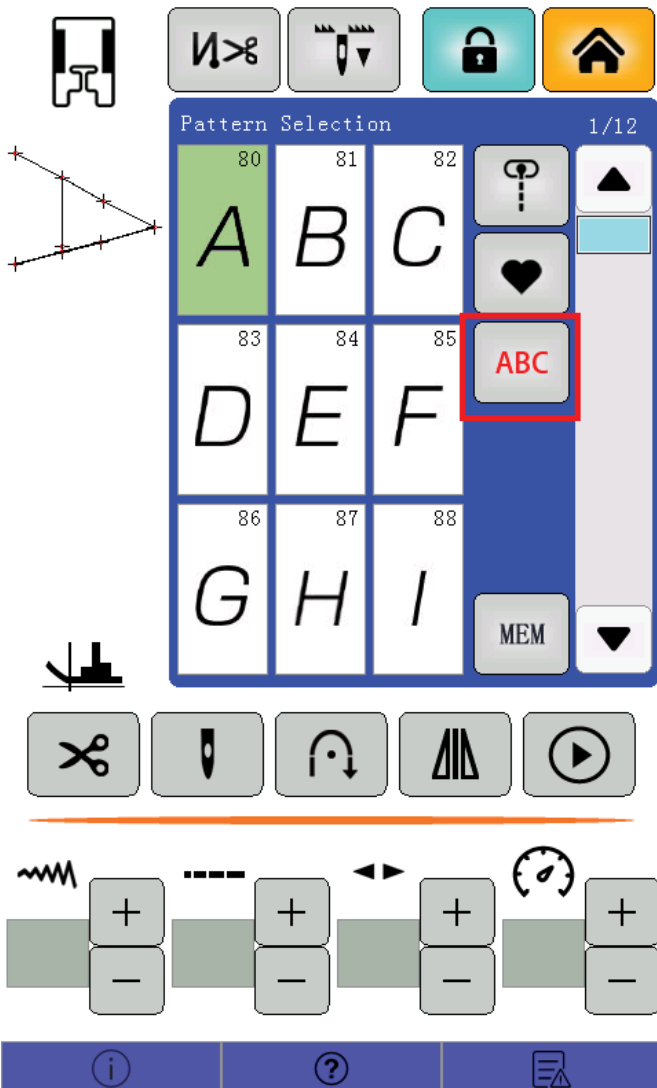
3

Monogramy **ABC**

Wybierz **ABC** Następnie wybierz numer ściegu za pomocą przycisku wyboru ściegu.

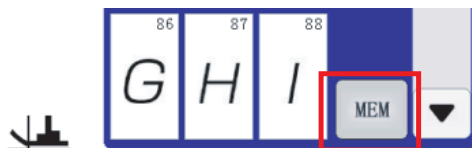
Ściegi	80 81 82 83 84 85 86 87 88 89 90 91 92 93 94 95 96 97 98 99 100 101 102 103 104 105
	A B C D E F G H I J K L M N O P Q R S T U V W X Y Z
	106 107 108 109 110 111 112 113 114 115 116 117 118 119 120 121 122 123 124 125 126 127 128 129 130 131
	a b c d e f g h i j k l m n o p q r s t u v w x y z
132 133 134 135 136 137 138 139 140 141 142 143 144 145 146 147 148 149 150 151 152 153 154 155	
1 2 3 4 5 6 7 8 9 0 @ ! ? & □ □ □ □ □ □ □ □ / : ;	
156 157 158 159 160 161 162 163 164 165 166 167 168 169 170 171 172 173 174 175 176 177 178 179	
Ä Å Æ à ä å è é ê ë Ç œ ç ì Ñ ñ Ò Ø ò ö ø Ù ù ü	

Tak będzie wyglądał ekran:



④

Pamięć ściegów **MEM**



Służy do przechowywania wybranych liter lub ściegów w pamięci.

Jak połączyć pamięć ściegów


Przykład: ABCD

Wybierz		, naciśnij		, wybierz		, wybierz literę	A	, naciśnij	
Kontynuuj z B., naciśnij				, wybierz		, wybierz literę	B	, naciśnij	
Kontynuuj z C, naciśnij				, wybierz		, wybierz literę	C	, naciśnij	
Kontynuuj z D., naciśnij				, wybierz		, wybierz literę	D	, naciśnij	

Po wybraniu ściegów naciśnij przycisk „start/stop”, a maszyna zacznie szyc zapisany wzór z wybranej pamięci.

Jak wyczyścić pamięć ściegów

Wybierz  , naciśnij  aby usunąć wszystkie ściegi z pamięci.

Wybierz  aby skasować zapisane ściegi jeden po drugim.

5 Automatyczne blokowanie ściegów i przycisk cięcia nici



Naciśnij przycisk  a przycisk stanie się czerwony.

Gdy maszyna zatrzyma się, automatycznie obetnie obie nici po zakończeniu zapisanego ściegu lub monogramu.

Maszyna automatycznie zablokuje ściegi na początku szycia, gdy będą szyte proste ściegi.

Jeśli chcesz zakończyć szycie, naciśnij przycisk ściegu wstecz.  nici zostaną obcięte automatycznie.



Jeśli przycisk  będzie czarny, przycisk ściegu wstecz będzie wykonywał tylko funkcję szycia wstecz.


6 Przycisk pozycjonowania igły




Gdy maszyna jest zatrzymana, naciśnij ten przycisk, aby natychmiast podnieść lub opuścić igłę. Jeśli igła jest podniesiona, zostanie opuszczona, a jeśli igła jest opuszczona, zostanie podniesiona.

Przycisk jest programowalny przy długim naciśnięciu, a po jego naciśnięciu można wybrać pozycję zatrzymania igły – w górze lub w dół.

Po naciśnięciu na ekranie pojawi się symbol  lub 

Gdy szyciesz z symbolem , igła zatrzyma się w najwyższej pozycji.

Gdy szyciesz z symbolem , igła zatrzyma się w najniższej pozycji.

7 Blokowanie ekranu



Po naciśnięciu, wszystkie przyciski ekranu zostaną zablokowane.


8 Strona ustawień



Nie zmieniaj ustawień na tej stronie. Poproś o pomoc profesjonalnego technika lub skontaktuj się z sprzedawcą, aby skonfigurować tę stronę.


9) Przycisk obcinania nici



Po naciśnięciu  maszyna obetnie obie nici.

10) Igła pojedyncza i podwójna





Naciśnięcie  pozwala zmienić funkcję między igłą pojedynczą a podwójną.

Kiedy na ekranie pojawi się symbol  możesz używać igły podwójnej.

11) Przycisk szycia wstecz




Po naciśnięciu  maszyna będzie szyc do tyłu.

Kiedy przycisk  jest czerwony, dotknięcie przycisku ściegu wstecznego podczas szycia może uruchomić funkcję automatycznego obcinania nici.

12) Przycisk odbicia lustrzanego ściegu



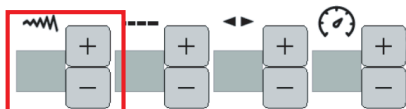
Po naciśnięciu  ścieg zostanie odbity i odwrócony.

13) Przycisk Start/Stop



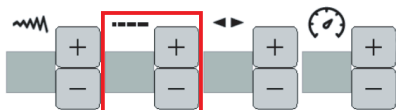
Kliknij przycisk start znajdujący się w dolnym prawym rogu ekranu lub przycisk start/stop na górnej części przedniej pokrywy maszyny, aby rozpocząć szycie.

14 Przyciski regulacji szerokości ściegu



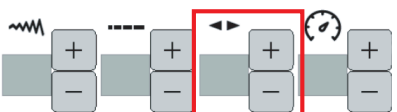
Pozwalają na zmianę szerokości ściegu zygzakowego oraz pozycji igły.

15 Przyciski regulacji długości ściegu



Pozwalają na zmianę długości ściegu.

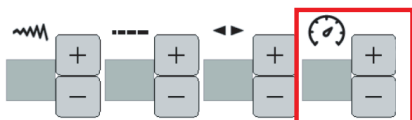
16 Przyciski regulacji pozycji ściegu w lewo/prawo



Służą do przesuwania pozycji ściegu w lewo lub w prawo.

Podczas wyboru ściegów prostych można użyć tej funkcji do zmiany pozycji igły z lewej na prawą.

17 Przyciski regulacji prędkości szycia




Pozwalają na zmianę prędkości szycia.

Łatwe instrukcje szycia

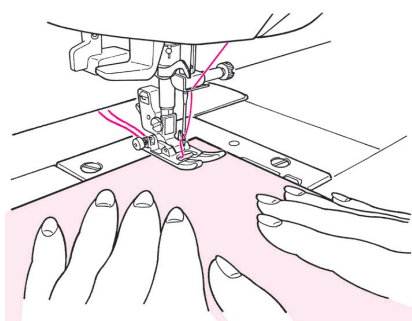
1. Po zakończeniu wyboru ściegu maszyna przechodzi w tryb oczekiwania na szycie.
2. Nawleczyć nić górną, umieścić dolną szpulkę, prawidłowo ułożyć tkaninę i opuścić stopkę dociskową.
3. Naciśnij przycisk start znajdujący się w dolnym prawym rogu ekranu lub przycisk start/stop na górnej części przedniej pokrywy maszyny, aby rozpocząć szycie.
4. Po zakończeniu szycia naciśnij przycisk cięcia nici – maszyna automatycznie obetnie górną i dolną nić.
5. Upewnij się, że igła znajduje się w najwyższej pozycji, zanim podniesiesz stopkę dociskową i wyjmiesz tkaninę, kończąc szycie.

Stopka dociskowa powinna być używana zgodnie z jej przeznaczeniem. Nieprawidłowe użycie może prowadzić do błędów w szyciu lub złamania igły, co może spowodować obrażenia.

Ścieg prosty

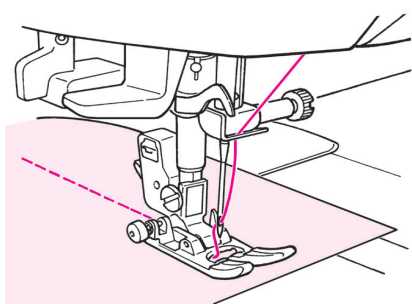
	Nr ściegu	00
	Stopka dociskowa	Uniwersalna stopka
	Naprężenie nici	Regulacja ręczna

 Uwaga	Przed wymianą stopki dociskowej wyłącz maszynę.
---	--



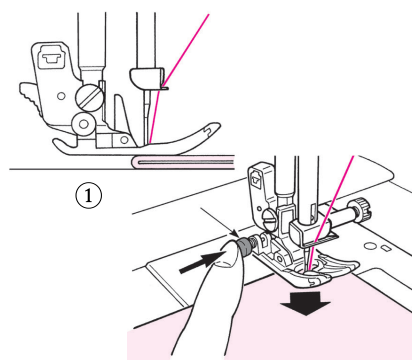
■ Rozpoczęcie szycia

Przeciągnij nici igłową i bębnekową pod stopką dociskową w kierunku tyłu maszyny, a następnie opuść stopkę, aby rozpocząć szycie.



■ Zakończenie szycia

Zatrzymaj szycie i naciśnij przycisk obcinania nici, aby obciąć nici.



■ Szycie na krawędzi grubych tkanin

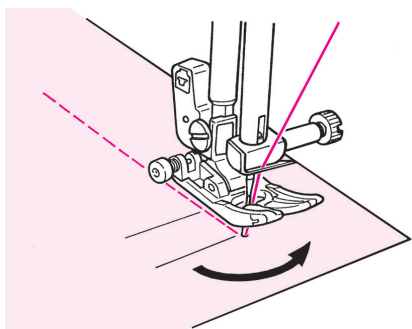
Czarny przycisk znajdujący się po prawej stronie stopki dociskowej blokuje stopkę w pozycji poziomej, jeśli zostanie naciśnięty przed jej opuszczeniem.

Zapewnia to równomierne przesuwanie materiału na początku szycia i pomaga przy zszywaniu wielu warstw tkaniny, np. podczas obszywania jeansów.

Gdy dotrzesz do grubszej części materiału lub skrzyżowania szwów, opuść igłę i podnieś stopkę na drugi poziom.

Naciśnij przód stopki w linii poziomej i wciśnij czarny przycisk. Opuść stopkę i kontynuuj szycie. Czarny przycisk automatycznie się zwolni po kilku ściegach.

Możesz także umieścić kawałek tkaniny lub tektury o tej samej grubości za miejscem szycia lub ręcznie prowadzić materiał, dociskając stopkę podczas szycia na podwiniętej krawędzi.



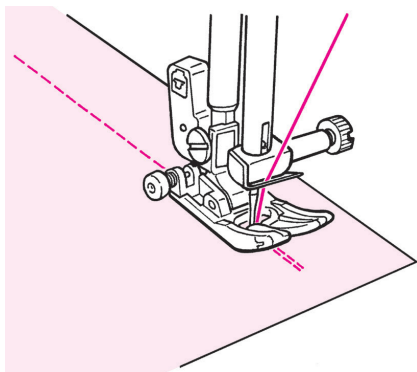
■ Zmiana kierunku szycia

Zatrzymaj szycie przed wyznaczonym miejscem i kontynuuj szycie ścieg po ściegu, używając przycisku podnoszenia/opuszczania igły, aż osiągniesz żądany punkt.

Pozostaw igłę w materiale i podnieś stopkę dociskową.

Z igłą w materiale zmień kierunek szycia, opuść stopkę i rozpocznij ponownie szycie.

Uwaga: Przed zmianą stopki dociskowej wyłącz maszynę.



■ Ryglowanie po zakończeniu szycia

<Gdy używasz przycisku start/stop>

Po zakończeniu szycia naciśnij przycisk ściegu wstecznego.

Maszyna będzie szyć do tyłu, dopóki przycisk jest wciśnięty. Po jego zwolnieniu maszyna przestanie szyć wstecz.

Prędkość szycia jest wolniejsza podczas szycia wstecznego.

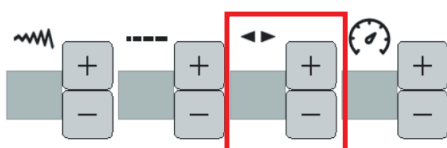
<Gdy używasz pedału>

Maszyna będzie szyć do tyłu niemal z taką samą prędkością jak w przód.

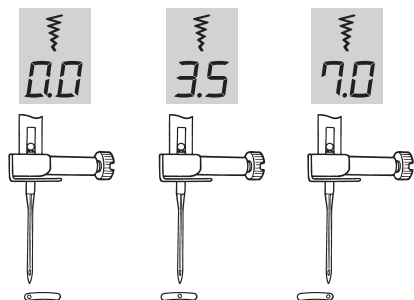
Po zwolnieniu przycisku ściegu wstecznego maszyna przestanie szyć do tyłu.

★ Jak zmienić pozycję igły / Jak zmienić długość ściegu

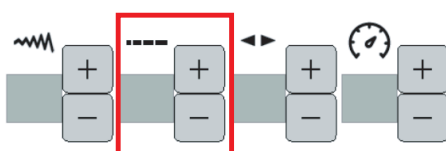
■ Zmiana pozycji igły w ściegu prostym



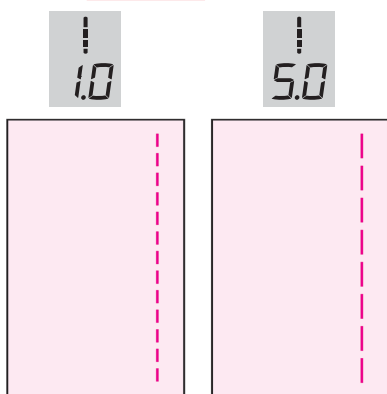
Położenie igły można zmienić za pomocą przycisku regulacji szerokości ściegu zygzakowego.




■ Zmiana długości ściegu



Długość ściegu można zmienić za pomocą przycisku regulacji długości ściegu.

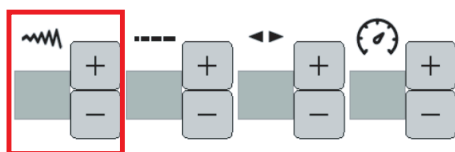


Ścieg zygzakowy

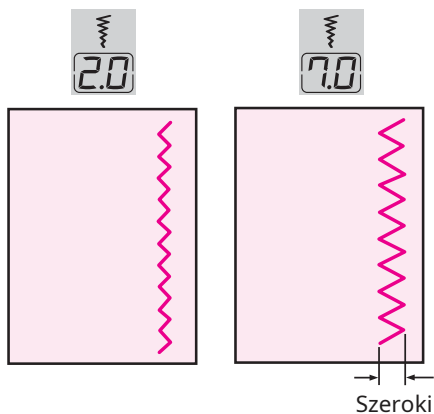
03 	Nr ściegu:	03
	Stopka dociskowa	Uniwersalna stopka
	Naprężenie nici	Regulacja ręczna

 Uwaga	Przed wymianą stopki dociskowej wyłącz maszynę.
---	---

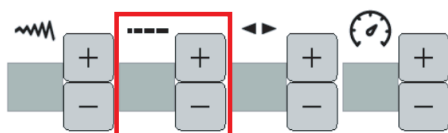
■ Zmieniając szerokość zygzaka



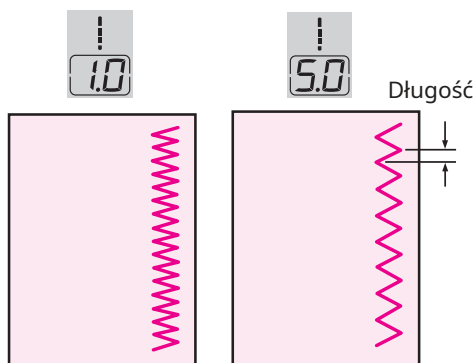
Szerokość ściegu zygzakowego można regulować podczas szycia.



■ Zmiana długości ściegu



Długość ściegu można regulować podczas szycia.



Ścieg overlokowy



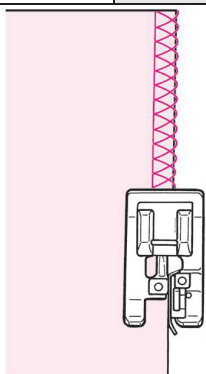
Uwaga

Przed wymianą stopki dociskowej wyłącz maszynę.

Ten ścieg służy do zapobiegania strzępieniu się krawędzi tkaniny.

■ Ścieg overlokowy 1

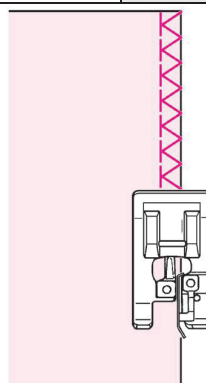
06 	Ścieg overlokowy 1	06
	Stopka dociskowa	Stopka overlokowa



- Popchnij tkaninę w kierunku prowadnicy i szyj.
- Jeśli tkanina nie przylega do prowadnicy, ścieg nie będzie poprawnie uformowany.
- Upewnij się, że tkanina podąża wzdłuż prowadnicy, i szyj powoli.

■ Ścieg overlokowy 2

14 	Ścieg overlokowy 2	14
	Stopka dociskowa	Stopka overlokowa

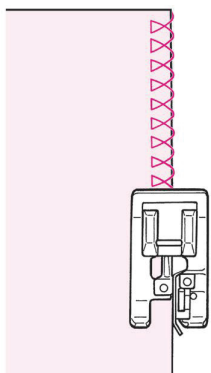


- Ten ścieg służy do obrzucania materiałów o średniej i dużej gramaturze.
- Prowadź tkaninę wzdłuż prowadnicy i szyj.

※ Przed rozpoczęciem szycia sprawdź, czy igła nie uderza w stopkę.

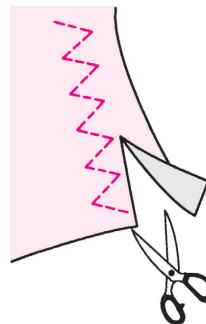
■ Ścieg overlokowa 3 (do lekkich materiałów) ■ Ścieg overlokowy 3-punktowy

15 	Nr ściegu:	15
	Stopka dociskowa	Stopka overlokowa



- Ten ścieg służy do obrzucania lekkich materiałów.
- Prowadź tkaninę wzdłuż prowadnicy i szyj.

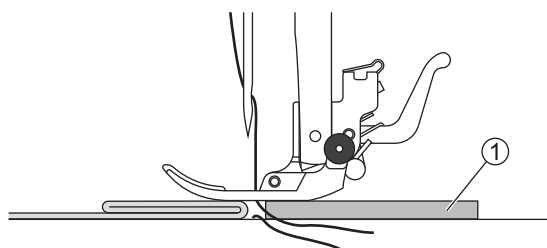
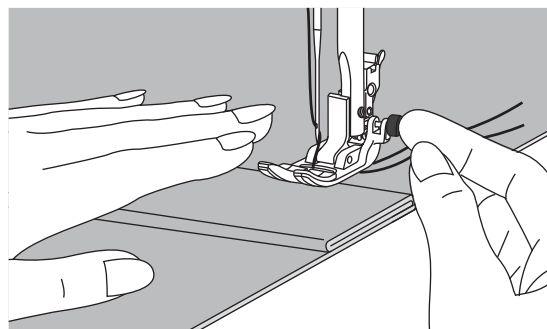
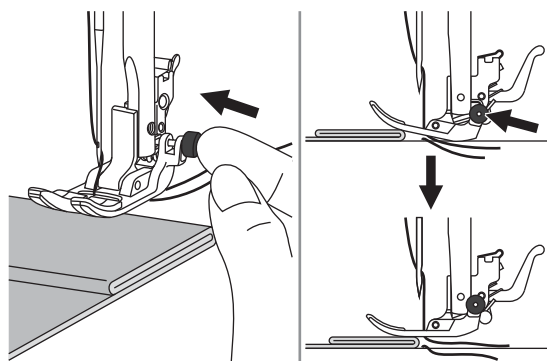
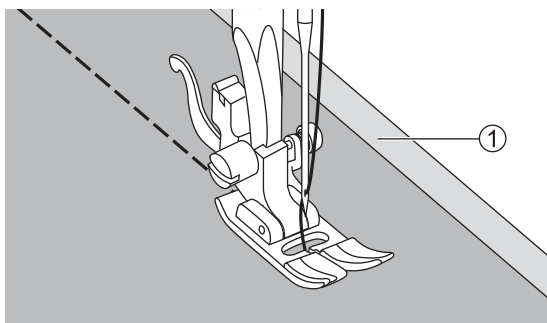
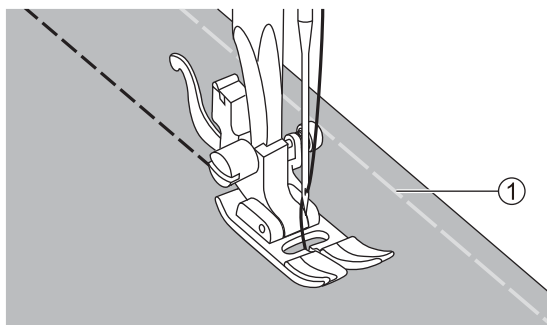
04 	Nr ściegu:	04
	Stopka dociskowa	Stopka uniwersalna



- Ten ścieg służy do zapobiegania strzępieniu się obciętego brzegu tkaniny.
- Pozostaw zapas na szew i ostrożnie przycinaj tkaninę, aby nie przeciąć ściegów.

※ Nie używaj stopki overlokowej.

Wskazówki dotyczące szycia



❖ Szycie materiałów elastycznych

Zafasteryguj kawałki tkaniny (1), a następnie szuj, nie napinając materiału.

❖ Szycie tkanin cienkich

Podczas szycia cienkich tkanin mogą wystąpić problemy z niedopasowaniem ściągów lub z niewłaściwym przesuwaniem się tkaniny. Użyj materiału stabilizującego pod tkaniną i zszyj go razem z nią. Po zakończeniu szycia usuń nadmiar stabilizatora.

❖ Szycie tkanin ciężkich

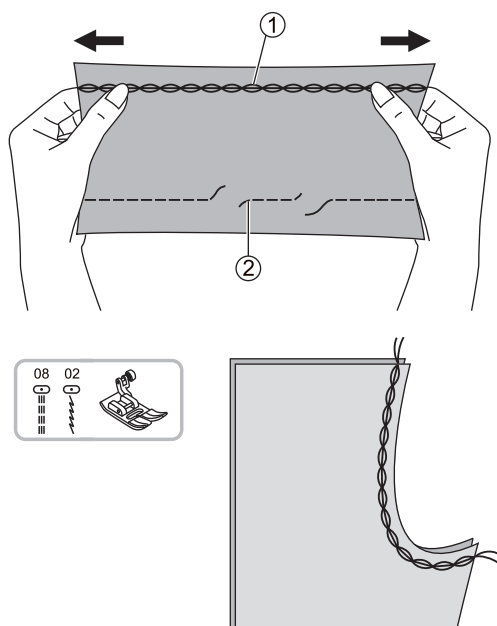
Czarny przycisk umieszczony po prawej stronie stopki zablokuje stopkę w pozycji poziomej, jeśli naciśniesz go przed opuszczeniem stopki. Zapewnia to równomierne podawanie tkaniny na początku szycia i pomaga przy szyciu wielu warstw tkaniny, na przykład przy szyciu na szwach, gdy wykonujesz podwinięcie dżinsów.

Kiedy dotrzesz do grubszej części tkaniny lub punktu łączenia, opuść igłę i podnieś dźwignię stopki na dwa kroki. Naciśnij czubek stopki na poziomą linię i naciśnij czarny przycisk. Opuść stopkę i kontynuuj szycie. Czarny przycisk zostanie automatycznie zwolniony po kilku ściągach.

Możesz również umieścić dodatkowy kawałek tkaniny lub kartonu (1) o tej samej grubości za szwem. Alternatywnie, wspieraj stopkę ręcznie podczas podawania tkaniny i szuj na zagiętą stronę.

Ścieg elastyczny jest odpowiedni do elastycznych i trwałych szwów, które rozciągają się razem z tkaniną, nie rozrywając się. Idealny do tkanin elastycznych i dzianiny, a także do wytrzymałych szwów w sztywnych tkaninach, takich jak dżins.

UWAGA: Ściegi elastyczne mogą być również używane jako dekoracyjne szwy widoczne.



Ścieg elastyczny (1) (szycie, które rozciąga się z tkaniną)
Ścieg prosty (2) (szycie, które rozrywa się podczas rozciągania tkaniny).

❖ Prosty elastyczny szew

Ścieg elastyczny prosty wzmacnia trzykrotnie elastyczne szwy.

Użyj uniwersalnej stopki dociskowej.

Szycie gumek w tkaninach

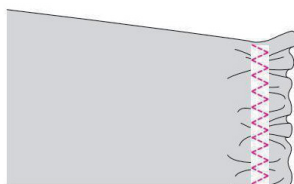
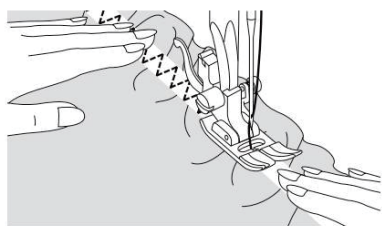
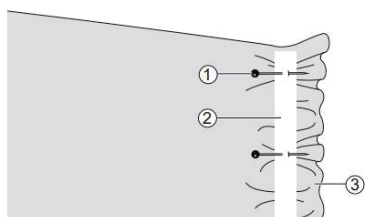
Z gumką możesz na przykład uszyć elastyczny rękaw lub pas elastyczny w ubraniu.

Przy mierzeniu długości gumki na rękawach lub pasie, pamiętaj, że w zakończonym pasie gumka rozciąga się, gdy odzież jest noszona.

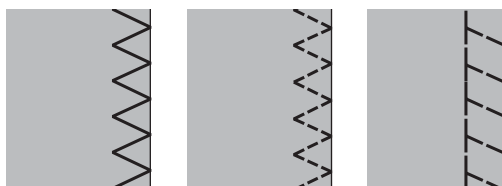
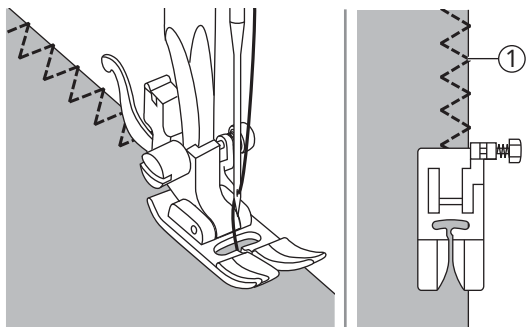
Użyj uniwersalnej stopki dociskowej.

Przymocuj gumkę do tkaniny: Zabezpiecz gumkę (2) w kilku miejscach z tyłu tkaniny (3) szpilkami (1), aby upewnić się, że jest równo umiejscowiona na tkaninie. Przyszyj gumkę do tkaniny, rozciągając ją, aby miała tę samą długość co tkanina. Podczas gdy lewą ręką będziesz ciągnąć materiał z tyłu stopki, prawą ręką przytrzymaj tkaninę szpilką przed stopką.

UWAGA: Podczas szycia upewnij się, że igła maszyny do szycia nie dotyka żadnych szpilek, w przeciwnym razie igła może się zgiąć lub złamać.



Ściąg owerlokowe wzdłuż krawędzi tkaniny może zapobiec jej strzępieniu się.

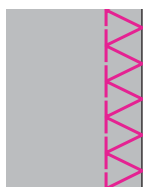
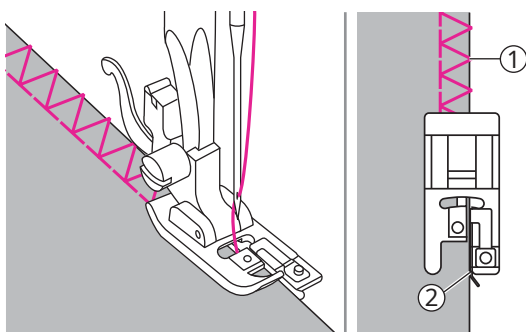


❖ Szycie ściąg owerlokowym za pomocą stopki uniwersalnej:

1. Zamocuj uniwersalną stopkę dociskową.
2. Szyj ściagi owerlokowe wzdłuż krawędzi tkaniny, tak aby igła spadała na prawą stronę tkaniny (1) (punkt opadania igły).

❖ Szycie ściąg owerlokowym za pomocą stopki do owerloku

1. Zamocuj stopkę do owerloka.
2. Szyj tkaninę, przyciskając jej brzeg do prowadnicy stopki owerlokowej (2).
Igła zakłada tkaninę po prawej stronie (punkt opadania igły (1)).



Ścieg kryty służy do wykonania niewidocznego dołu, który nie będzie widoczny po prawej stronie tkaniny.

UWAGA: zyj ściegu krytego do wykończenia dołów sukienek, spódnic i spodni.

UWAGA: Użyj tego samego materiału i wcześniej przetestuj szycie.



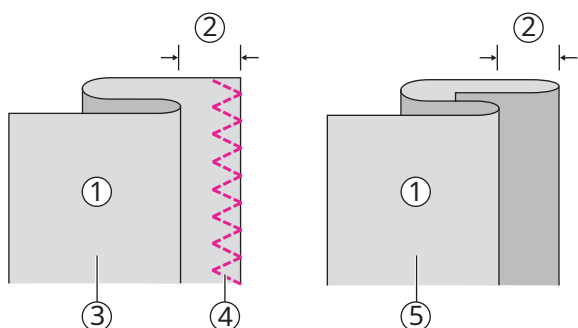
Użyj stopki do ściegu krytego.

Użyj ściegu nr 18 do wykończenia niewidocznego dołu na tkaninach gładkich.

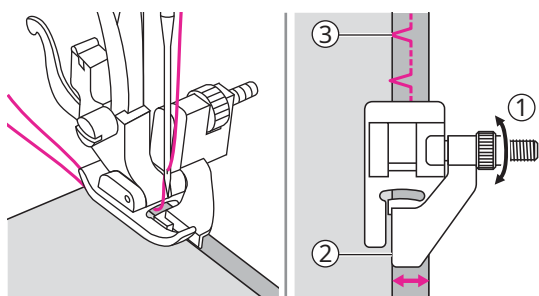
Szyje ściegiem krytym

1. Złóż materiał jak pokazano na rysunku tak, aby lewa strona materiału była skierowana do góry.

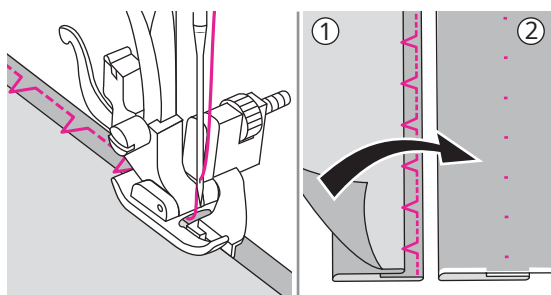
UWAGA: Dla tkanin grubych, postępuj zgodnie z ilustracją po lewej stronie. Dla tkanin lekkich/średnich postępuj według ilustracji po prawej stronie.



- ① Lewa strona materiału
- ② 5 mm
- ③ Do ciężkich tkanin
- ④ Do tkanin rozciągliwych
- ⑤ Do lekkich/średnich tkanin

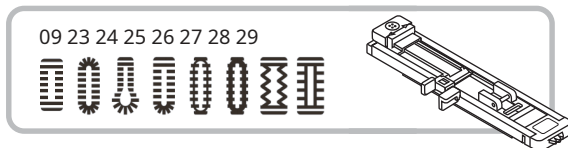


2. Umieść tkaninę pod stopką. Obróć koło zamachowe (25), aby igła przesunęła się w lewo. Igła powinna przejść przez zagięcie tkaniny (3). Jeśli nie, dostosuj szerokość ściegu. Ustaw prowadnicę (2), obracając śrubę (1) tak, aby prowadnica szła wzdłuż zagięcia.



3. Szyj powoli, ostrożnie prowadząc tkaninę wzdłuż krawędzi prowadnicy. Zwróć tkaninę na drugą stronę. Ilustracja pokazuje wynik szycia.

- ① Odwrócona strona dołu
- ② Przód niewidocznego dołu



UWAGA: Dziurki na guziki można dopasować do rozmiaru guzika.

UWAGA: W przypadku tkanin elastycznych lub cienkich zaleca się użycie stabilizatora/materiału pomocniczego, aby poprawić jakość szycia dziurki.
Obniż nieznacznie napięcie górnej nici za pomocą pokrętła regulacji napięcia.

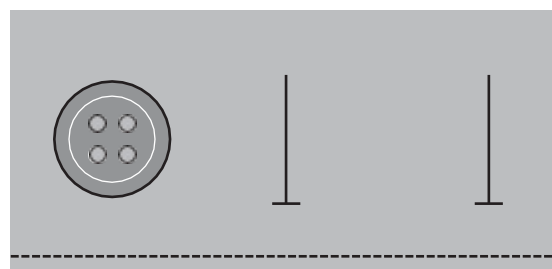
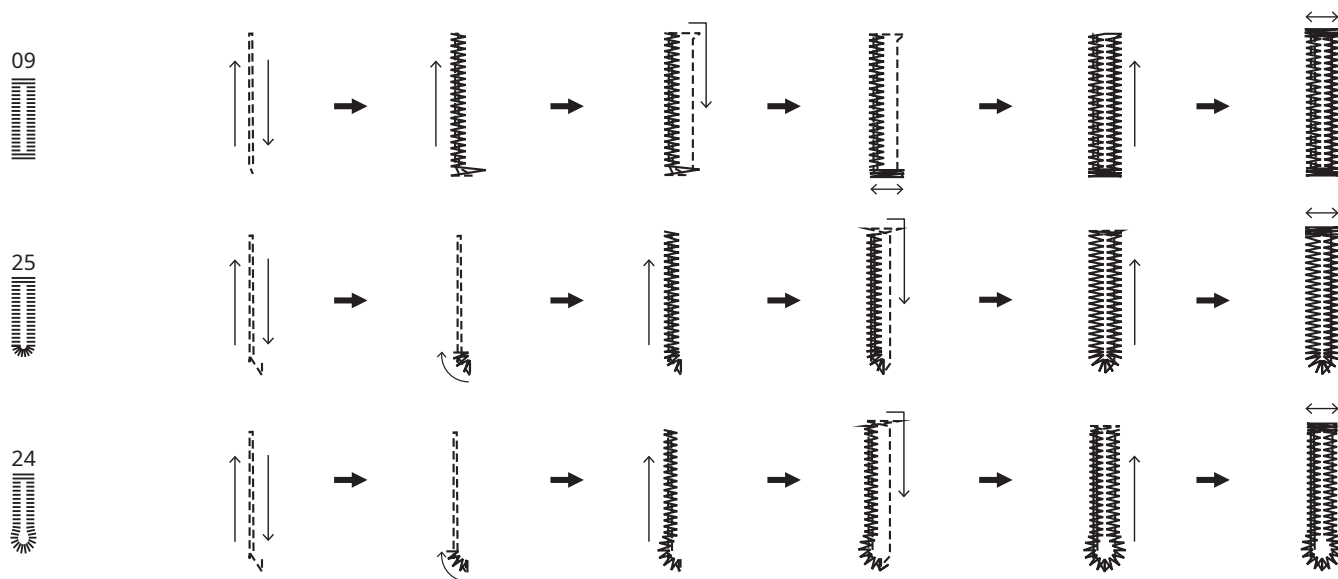
UWAGA: Wykonaj próbne szycie na tej samej tkaninie przed przystąpieniem do pracy.

Dziurki mogą być dostosowane do rozmiaru guzika.

Użyj stopki do dziurek na guziki

- Ścieg 09 – do cienkich i średnich tkanin
- Ścieg 24/25 – do marynarek i płaszczy

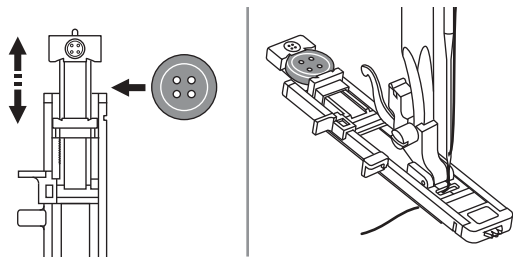
Dziurki na guziki są szyte od przedniej do tylnej części stopki.



Szycie dziurek na guziki na materiałach nieelastycznych:

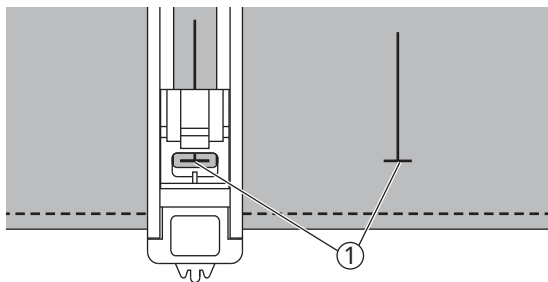
1. Zaznacz pozycję dziurki na guziki na tkaninie.

UWAGA: Maksymalna długość dziurki wynosi 3 cm (średnica guzika + jego grubość). Rozmiar dziurki jest wyregulowany guzikiem umieszczonym w uchwycie stopki.

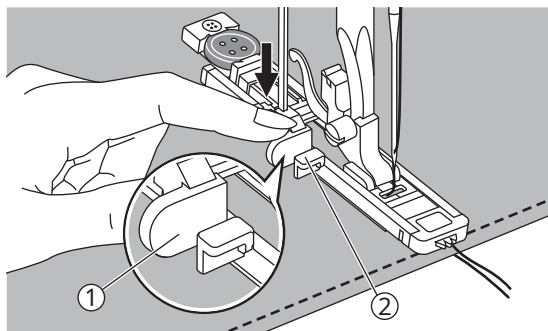


2. Pociągnij płytkę mocującą guzik do tyłu i umieść w niej guzik. Następnie dociśnij płytkę do guzika, aby dobrze go zamocować. Zamontuj stopkę do dziurek na guziki w maszynie do szycia.

UWAGA: Przeciągnij nić przez otwór w stopce tak, aby znalazła się pod stopką.

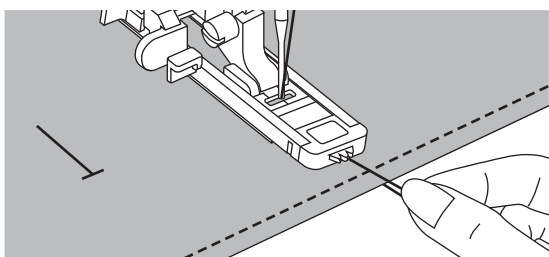


3. Umieść tkaninę pod stopką w taki sposób, aby środkowe oznaczenie na stopce (1) było wyrównane z narysowaną linią dziurki. Wybierz ścieg do dziurek na guziki. Dostosuj szerokość i długość ściegu do pożądanego efektu.



4. Dociśnij dźwignię do szycia dziurek maksymalnie w dół.

UWAGA: Dźwignia musi znajdować się za uchwytem do szycia dziurek na stopce.

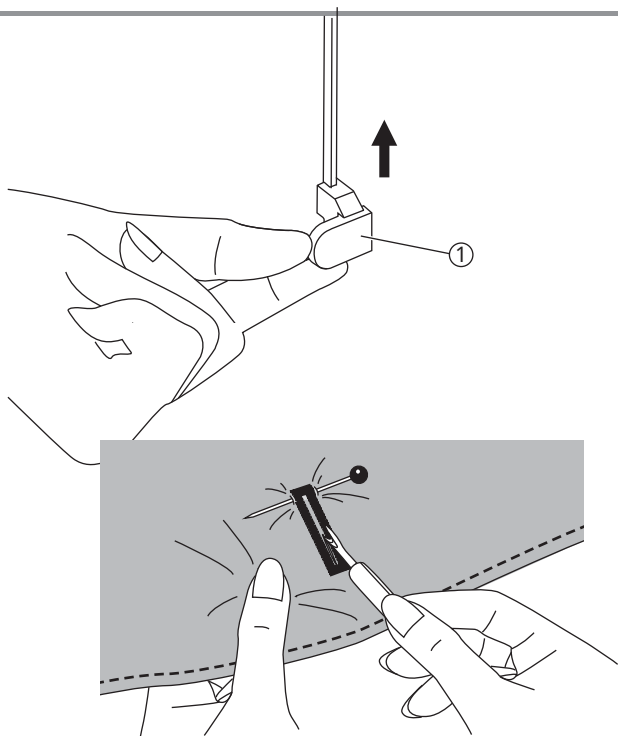


5. Lekko przytrzymaj górną nić i rozpocznij szycie. Trzymaj obie nici pewnie, ale nie za mocno.

Delikatnie prowadź materiał ręką. Przed zakończeniem maszyna automatycznie wykona kilka ściegów wzmacniających.

6. Podnieś stopkę i odetnij nić.

UWAGA: Aby ponownie przeszyc tę samą dziurkę, podnieś stopkę i ustaw materiał w pozycji początkowej.

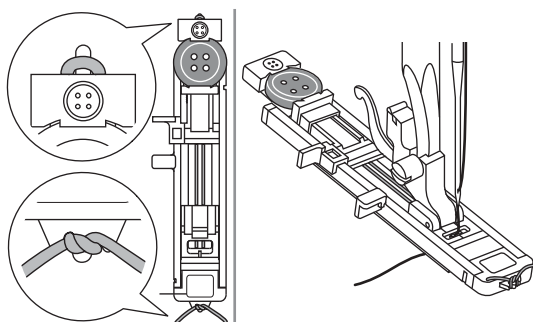


7. Po zakończeniu szycia dziurki na guzik podnieś dźwignię do szycia dziurek (1) do góry aż do oporu.

8. Użyj rozpruwacza do tkanin, aby przeciąć środek dziurki.

Podczas przecinania dziurki nie umieszczaj rąk w kierunku cięcia, aby uniknąć obrażeń.

UWAGA: Aby zapobiec przypadkowemu przecięciu ściegu wzmacniającego, umieść szpilkę poprzecznie w końcach dziurki – to zatrzyma ostrze rozpruwacza na czas.

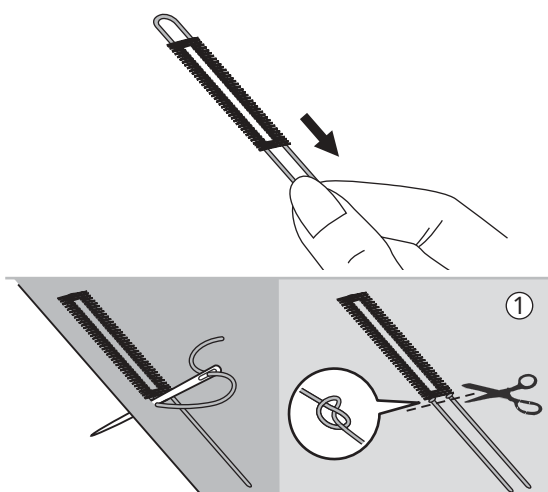


Szycie dziurek na guziki w tkaninach elastycznych

UWAGA: Zaleca się stosowanie materiału stabilizującego pod tkaniną.

1. Przymocuj grubszą nić lub sznurek do tylnej części stopki do dziurek na guziki.
2. Przeciągnij końce nici na przód stopki i umieść je w rowkach prowadzących, a następnie zawiąż je tymczasowo.
3. Opuść dźwignię podnoszenia stopki o dwa poziomy i rozpocznij szycie.

UWAGA: Dostosuj szerokość ściegu tak, aby odpowiadała średnicy użytej nici. (1)

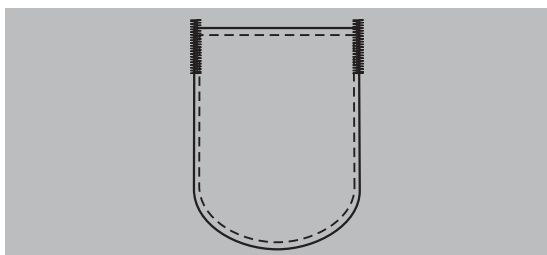
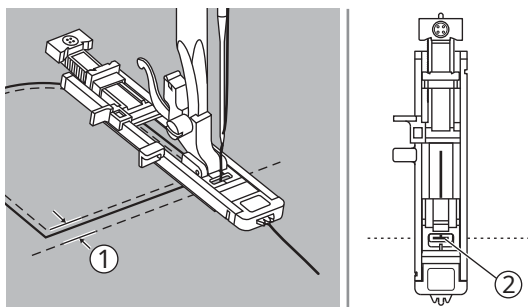
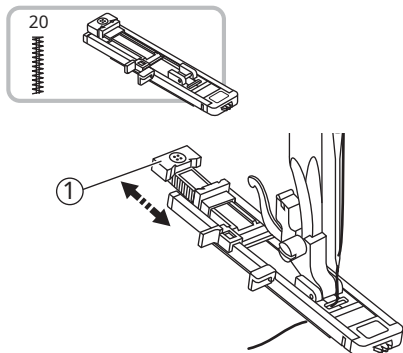


4. Po zakończeniu szycia delikatnie pociągnij za nić, aby wyrównać ewentualne luzy.

5. Nawlecz końce nici na igłę ręczną, przeciągnij je na lewą stronę tkaniny i zawiąż supełek, zanim odetniesz nadmiar nici. (1)

Ścieg zaczepowy (zaczep) do wzmocnienia miejsc narażonych na obciążenia, takich jak rogi kieszeni i otwory.

UWAGA: Zaleca się używanie materiału stabilizującego pod tkaniną podczas szycia.



Używanie stopki do dziurek na guziki

1. Rozciągnij miejsce przeznaczone na guzik (1) i ustaw na pożądaną długość. Dostosuj szerokość i długość ściegu do żądanej szerokości i gęstości.

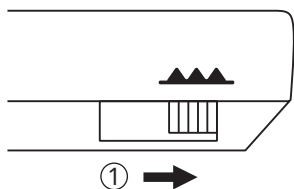
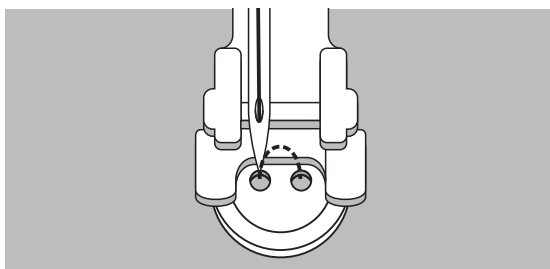
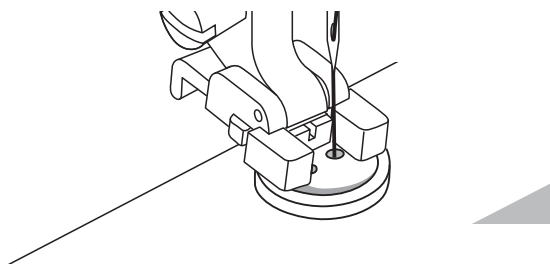
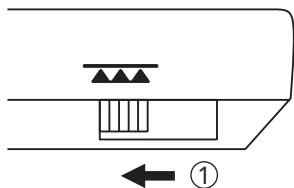
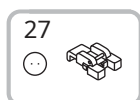
2. Umieść stopkę do dziurek na guziki w maszynie do szycia. Przelóż nitkę przez otwór stopki, tak aby znalazła się pod nią.

3. Ustaw materiał w taki sposób, aby igła była 2 mm (1) przed miejscem, w którym chcesz zacząć szycie ; (2) następnie opuść dźwignię podnoszenia stopki o dwa poziomy.

4. Naciśnij dźwignię do szycia dziurek (1) aż do oporu. Musi znajdować się za uchwytem stopki do dziurek na guziki.

5. Lekko trzymaj koniec nici górnej i rozpocznij szycie. Zostaną wykonane szwy zaczepowe.

Guziki można przyszyć maszyną do szycia. Można je umieścić zarówno na guzikach z 2, jak i 4 dziurkami.



Używanie stopki do guzików

1. Przesuń suwak ząbków transportera do pozycji (1), aby je opuścić.

2. Umieść ubranie pod stopką i umieść guzik w odpowiedniej pozycji. Następnie opuść stopkę.

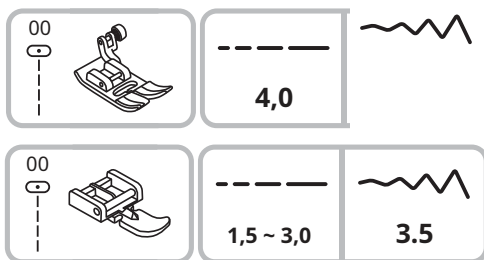
3. Wybierz ścieg do szycia dziurek na guziki i dostosuj szerokość ściegu w zależności od odległości między dwoma dziurkami guzika.

4. Obróć koło ręczne, aby sprawdzić, czy igła poprawnie wchodzi w lewą i prawą dziurkę guzika.

5. W przypadku guzików z 4 dziurkami, najpierw przyszyj przez dwa przednie otwory, następnie pchnij materiał do przodu i przyszyj przez dwa tylne otwory, jak pokazano na ilustracji po lewej stronie. Możesz także wykonać ścieg guzikowy w formie krzyża, jak pokazano na ilustracji po prawej stronie.

Po zakończeniu pracy, przesuń suwak ząbków transportera, aby je podnieść.

UWAGA: Ząbki transportera mogą być podniesione tylko poprzez obrót koła zamachowego.



Użyj uniwersalnej stopki dociskowej i stopki do zamków błyskawicznych.

UWAGA: Stopka do zamków błyskawicznych może być regulowana, aby umożliwić szycie po obu stronach zamka. Krawędź stopki prowadzi zamek, aby był zszywany w prost.

UWAGA: Stopka do zamków błyskawicznych powinna być używana tylko do szycia ściegów prostych. Używanie innych ściegów może spowodować uszkodzenie igły, gdy ta uderzy w stopkę.

UWAGA: Podczas szycia upewnij się, że igła nie dotyka zamka, ponieważ może się zgąć lub złamać.

Wszyj zamek błyskawiczny na środku:

1. Przygotowanie:

1. Zamocuj stopkę uniwersalną.
2. Połóż materiał prawymi stronami do siebie i zszyj wzdłuż otworu zamka z marginesem około 2 cm. Zabezpiecz ścieg kilkoma ściegami. W obszarze otworu zamka, wypróbuj ścieg przy napięciu dolnego nici poniżej 2 oraz maksymalnej długości ściegu. Naciśnij materiał, aby otworzyć margines szwu. Umieść zamek błyskawiczny lewą stroną do dołu na marginesie szwu z zębami przylegającymi do linii szwu. Zszyj taśmę zamka z materiałem, aby zapobiec jej przesuwaniu się.

1. Tył materiału (lewa strona)
2. Odstęp szwu 2 cm
3. Odległość 5 mm od dolnej krawędzi zamka
4. Fastryga
5. Ścieg wzmacniający

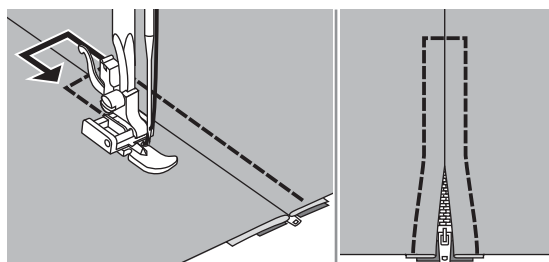
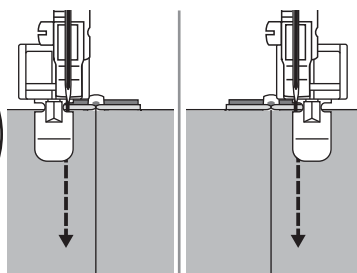
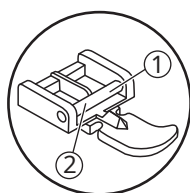
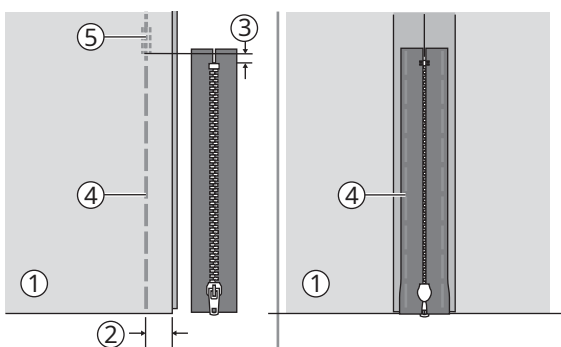
2. Wszywanie zamka błyskawicznego:

1. Zamocuj stopkę do zamków błyskawicznych.

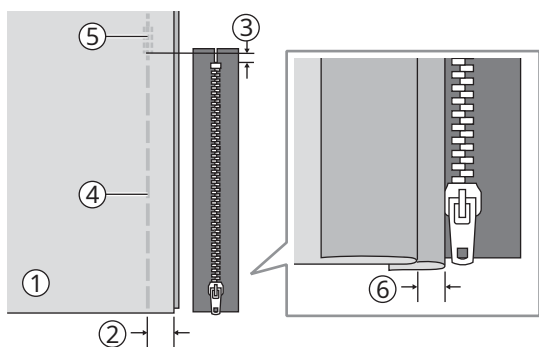
UWAGA: Podczas szycia lewego boku zamka, zamocuj prawą stronę uchwytu stopki (1) w uchwycie maszyny. Podczas szycia prawego boku zamka, zamocuj lewą stronę uchwytu stopki (2) w uchwycie maszyny.

Zamek nie powinien być zszywany przez dwie warstwy materiału.

2. Obszyj zamek błyskawiczny. Usuń fastrygę i wyprasuj zszyty element.

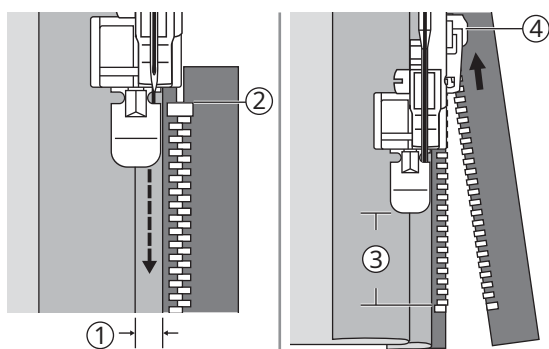


Szycie jednostronnego, krytego zamka błyskawicznego:



1. Załóż stopkę uniwersalną.
2. Połóż materiał prawymi stronami do siebie i zszyj wzdłuż otworu zamka, zachowując odstęp szwu około 2 cm. Zabezpiecz ścieg kilkoma ściegami. W obszarze otworu zamka, zmniejsz napięcie nici (poniżej 2) i ustaw maksymalną długość ściegu. Złóż odstęp szwu w lewo, a następnie złóż drugi odstęp szwu w prawo, tworząc fałd o szerokości 3 mm.

1. Lewa strona tkaniny
2. Odstęp szwu 2 cm
3. Odległość 5 mm od dolnej krawędzi zamka
4. Fastryga
5. Ścieg wzmacniający
6. Szerokość fałdy 3 mm

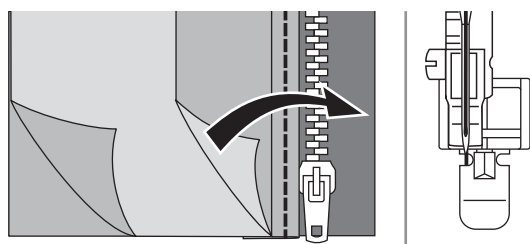


1. Wszyj zamek błyskawiczny.

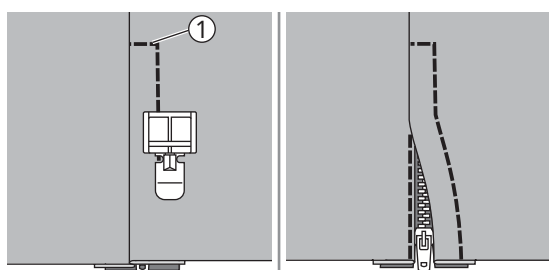
1. Zamocuj stopkę do zamków błyskawicznych.

UWAGA: Aby wszyć lewą stronę zamka, przymocuj stopkę do zamka po prawej stronie uchwytu stopki.

2. Zszyj zamek do materiału, pozostawiając 3 mm nadmiaru (1), zaczynając od końca zamka (2). Zatrzymaj maszynę około 5 cm od górnej części zamka (3). Opuść igłę w materiał i podnieś dźwignię podnoszenia stopki (22). Otwórz zamek (4) i kontynuuj szycie.

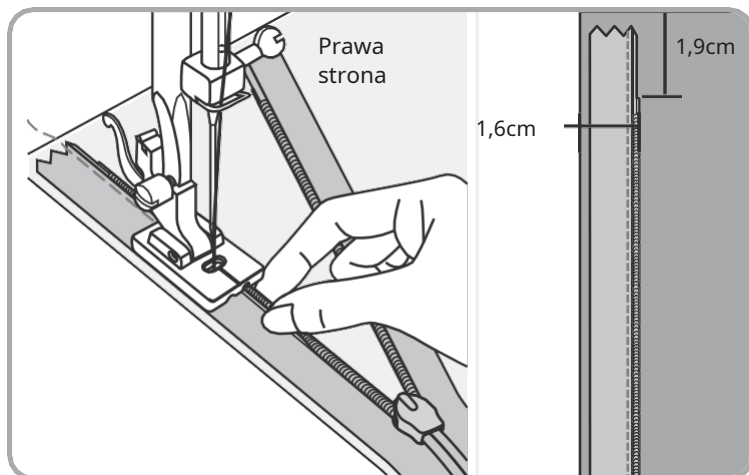


3. Obróć materiał na prawą stronę. Aby wszyć prawą stronę zamka, przymocuj stopkę do zamka po lewej stronie uchwytu stopki.



4. Zszyj wzdłuż dolnego końca, a następnie zszyj prawą stronę zamka, zatrzymując się około 5 cm przed końcem. Usuń szwy fastrygowe i otwórz zamek. Zakończ resztę szycia.

Kryte zamki zapewniają niewidoczny zamek w spódnicach, sukienkach i szerokiej gamie odzieży oraz akcesoriów.



Użyj stopki do krytego zamka błyskawicznego.

1. Załóż stopkę do zamka krytego.

UWAGA: Upewnij się, że igła jest wyrównana ze środkową linią stopki.

UWAGA: Podczas wszywania zamka należy zastosować materiał stabilizujący

2. Umieść zamek otwarty, zębami do dołu, na prawej stronie materiału.

3. Przymocuj zamek szpilkami, tak aby spirala znajdowała się na linii szycia w odległości 1,6 cm, a górna końcówka była 1,9 cm poniżej obciętego brzegu materiału.

Szyj zamek, korzystając z prawej szczeliny stopki, aż stopka dotknie suwaka.

UWAGA: Usuwać szpilki stopniowo, ściągając ściągacz.

5. Zabezpiecz ściągacz na końcu za pomocą kilku ściągaczy do wzmocnienia.

6. Aby wszyć drugą połowę zamka, umieść ją do dołu, jak wcześniej, tak aby spirala była w odległości 1,6 cm od linii szycia, a górna końcówka znajdowała się 1,9 cm poniżej obciętego brzegu materiału. Następnie przymocuj ją szpilkami.

UWAGA: Upewnij się, że zamek nie jest skręcony w dolnej części.

7. Użyj lewej szczeliny stopki, upewniając się, że środkowa linia stopki nadal jest wyrównana z igłą i szwem, jak wcześniej.

8. Zamknij zamek

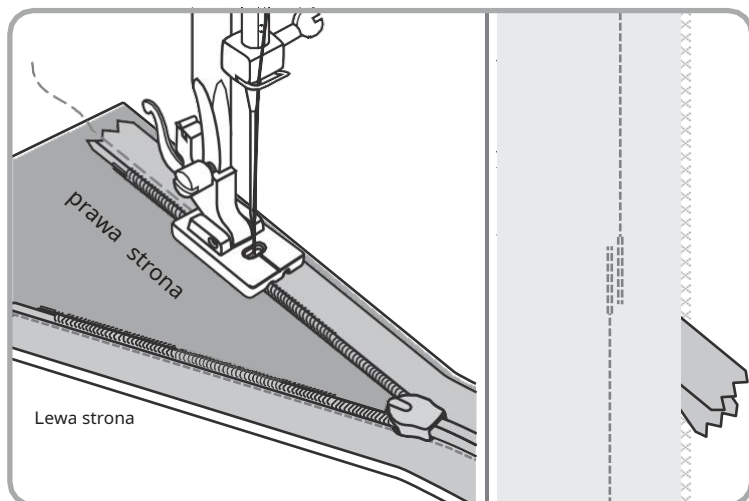
9. Umieść zamek pod prawą szczeliną stopki, tak jak pokazano na rysunku.

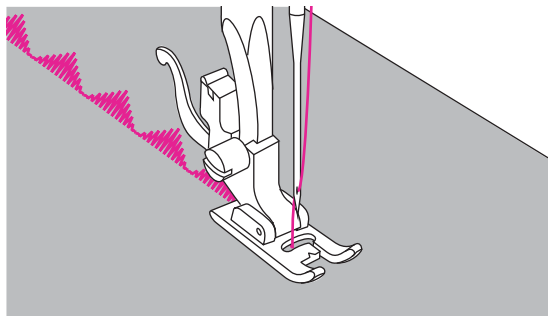
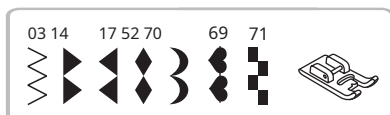
10. Przymocuj szew poniżej otworu zamka za pomocą szpilek.

11. Złóż koniec zamka na zewnątrz i ręcznie opuść igłę tuż nad i na lewo od ostatniego ścięcia.

12. Zrób ściągacz o szerokości około 5 cm, jak pokazano.

13. Załóż uniwersalną stopkę dociskową i zakończ szycie.





- Użyj stopki do ściąg satynowych i dekoracyjnych.
- Kiedy szyjesz na bardzo lekkich materiałach, zaleca się użycie stabilizatora na odwrocie tkaniny.
- Stopka do ściagu satynowego posiada szczelinę na dole, która umożliwia swobodne przesuwanie się gęstych ściągów.

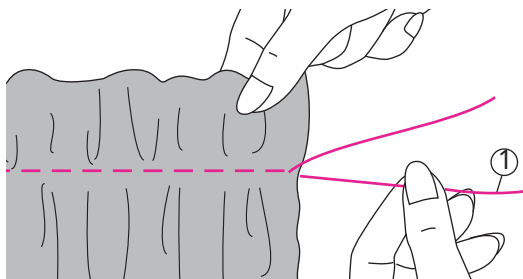
Zamocuj stopkę do ściągów satynowych

Aby uszyć ściąg satynowy lub dekoracyjny, dostosuj długość i szerokość ściagu.

Testuj na kawałkach materiału, aż uzyskasz pożądaną długość i szerokość ściagu.

Marszczenie

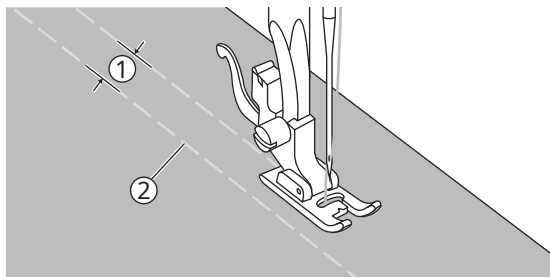
Idealnie nadaje się zarówno do odzieży, jak i dekoracji wnętrz. Najlepiej nadaje się do cienkich i średnich tkanin.



Użyj uniwersalnej stopki dociskowej.

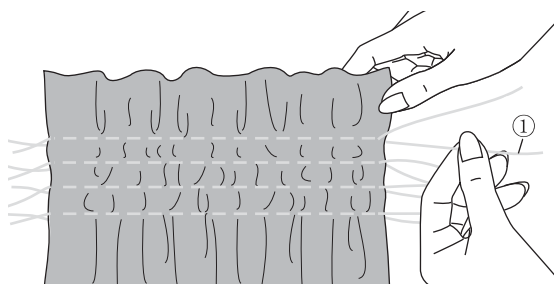
1. Przed rozpoczęciem szycia, upewnij się, że nici górna i dolna są wyciągnięte na około 5 cm, aby zapewnić wystarczająco miejsca do szycia. Zobacz instrukcję "Wyciąganie dolnej nici" w celu uzyskania dalszych informacji.
 2. Ustaw naprężenie nici poniżej 2. Przeszyj jeden rząd (lub kilka rzędów) ściągami prostymi.
 3. Pociągnij dolne nici (1) i równomiernie rozłóż marszczenia.
- Zabezpiecz nici na drugim końcu.

Marszczenie ozdobne jest używane do ozdabiania przodu bluzek, mankietów i innych części odzieży. Nadaje tkaninie teksturę oraz elastyczność.

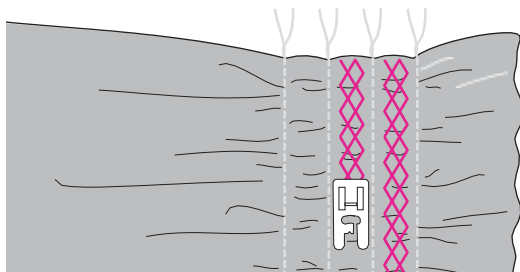


Użyj stopki do ściegu satynowego.

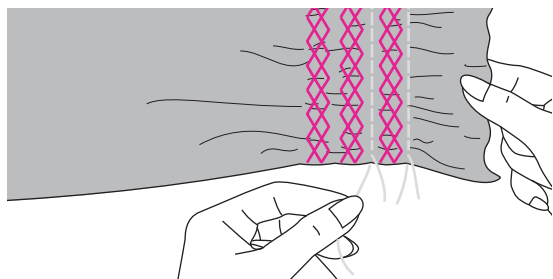
1. Ustaw maksymalną długość ściegu. Zmniejsz napięcie nici do wartości poniżej 2. Wykonaj równoległe ściegi fastrygowe (1), pozostawiając 1 cm odstępu między liniami ściegu na obszarze przeznaczonym do marszczenia (2).



2. Zawiąż nici na jednym końcu. Pociągnij dolne nici (1), aby utworzyć marszczenia, a następnie równomiernie je rozprowadź. Zabezpiecz nici na drugim końcu, aby utrwalić marszczenia.

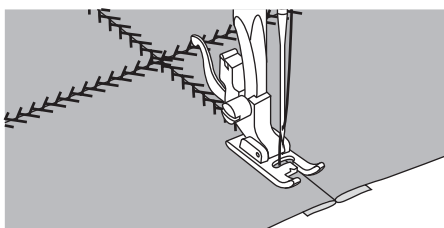
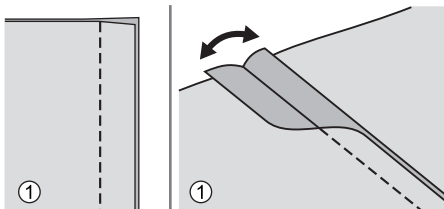
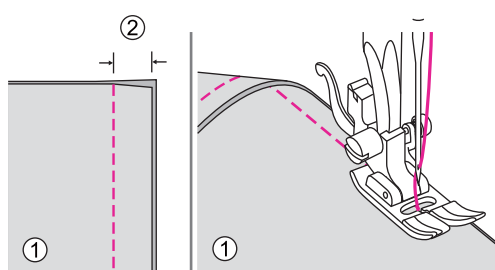
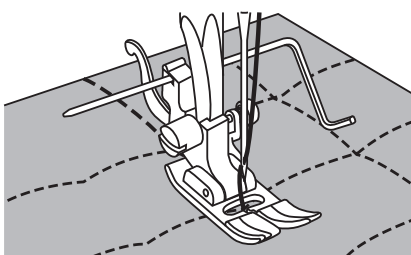
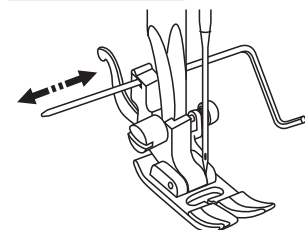
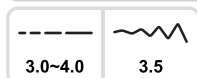


3. W razie potrzeby zmniejsz napięcie nici. Następnie wykonaj ściegi wzoru dekoracyjnego pomiędzy prostymi szwami.



Wyciągnij nici fastrygi.

Połączenie górnej i dolnej warstwy tkaniny nazywa się „pikowaniem”. Górna warstwa składa się zwykle z kilku połączonych ze sobą kawałków materiału o geometrycznych kształtach.



Pikowanie:

- Użyj stopki uniwersalnej z prowadnicą do krawędzi i pikowania.

- Skorzystaj z prowadnicy krawędziowej

1. Załóż prowadnik krawędziowy do stopki do pikowania jak pokazano na rysunku i wyreguluj odpowiednią odległość.

Wykonaj pierwszy rząd i przesuń tkaninę tak, aby przesyć następne rzędy, prowadnik krawędziowy musi iść wzdłuż poprzedniego ściegu.

Użyj prowadnika do obszywania/pikowania, aby poprowadzić Cię przez poprzedni rząd ściegów.

Łączenie kawałków materiału:

Użyj uniwersalnej stopki dociskowej

Umieść dwa kawałki materiału prawymi stronami do siebie i zszyj je ściegiem prostym. Zszyj kawałki materiału z marginesem szwu wynoszącym 5 mm.

Użyj prowadnik do krawędzi/pikowania, aby równo szyc wzdłuż poprzedniego rzędu ściegów.

Łączenie kawałków materiału – metoda dekoracyjna:

Użyj uniwersalnej stopki dociskowej lub stopki do ściegu satynowego.

1. Połóż dwa kawałki materiału prawymi stronami do siebie i sfastryguj brzegi, pozostawiając lewą stronę materiału na wierzchu. Rozprasuj otwarty szew.

2. Szyj na lewej stronie materiału.

3. Szyjąc na prawej stronie tkaniny, umieść środek stopki dokładnie na linii łączenia materiałów i przesyj wzdłuż szwu ozdobnym ściegiem.

UWAGA: Aplikację możesz wykonać wycinając kawałek materiału, nadając mu odpowiedni kształt i używając go jako ozdoby.



Użyj uniwersalnej stopki dociskowej.

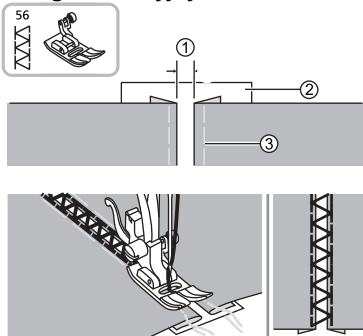
1. Wytnij wybrany wzór i przyszyj go fastrygą ① do materiału. Powoli zszywaj wokół krawędzi aplikacji.

Odetnij nadmiar materiału poza linię szwu, uważając, aby nie przeciąć ściegu.

Usuń fastrygę.

Mereżka

Otwarte ściegi nazywają się mereżką. Są one używane w bluzach oraz na odzieży dla dzieci. Gruba nić pozwala osiągnąć ścieg dekoracyjny.

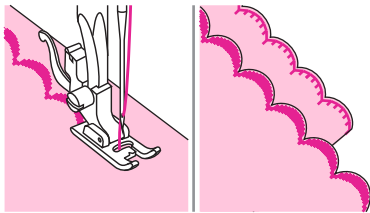


Użyj uniwersalnej stopki dociskowej.

1. Ułóż krawędzie materiału w odległości 4 mm od siebie (1) i fastryguj je na rozpuszczalnej flizelinie (2). Wyrównaj środek stopki z linią między dwoma kawałkami materiału (3) i rozpocznij szycie. Flizelina rozpuści się podczas prania.

Ścieg muszelkowy

Ścieg muszelkowy, to powtarzalny wzór, przypominający muszle. Jest używany do ozdabiania kołnierzyków, koszul i brzegów dzianin.



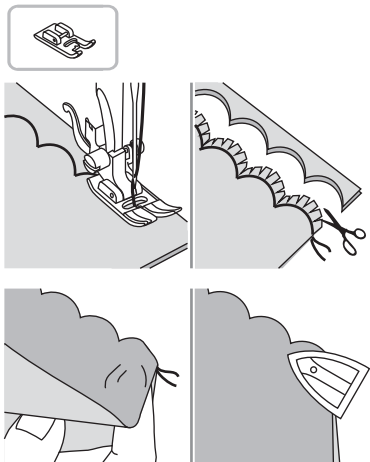
Użyj uniwersalnej stopki dociskowej.

1. Zszyj wzdłuż krawędzi materiału, uważając, aby nie szyć bezpośrednio na brzegu.

2. Wytnij materiał blisko szwu, uważając, aby nie przeciąć nici.

UWAGA: Aby uzyskać najlepsze rezultaty, przed szyciem spryskaj tkaninę skrobnią i wyprasuj ciepłym żelazkiem.

Ścieg muszelkowy - wykończenie krawędzi



Użyj uniwersalnej stopki dociskowej.

1. Złóż materiał prawą stroną do środka i zszyj wzdłuż zagiętej krawędzi.

2. Przytnij materiał przy krawędzi szwu, pozostawiając 3 mm zapasu i wytnij nadmiar materiału.

3. Odwróć materiał na prawą stronę, wyprofiluj brzeg i zaprasuj go.

Konserwacja maszyny

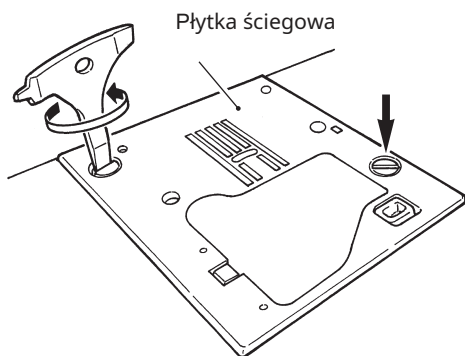
Nagromadzenie kłaczków i/lub brudu może powodować awarie maszyny. Dlatego należy regularnie ją czyścić.



Uwaga

Zawsze odłącz maszynę od prądu przed zdjęciem płytki i wyjęciem bębna.

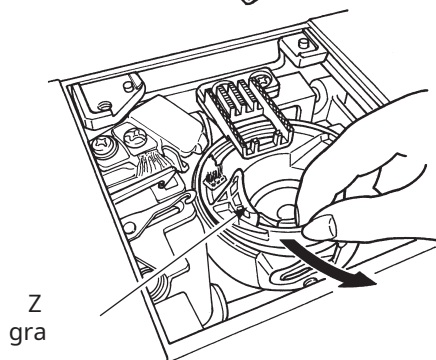
1



● Zdejmij płytkę ściegową

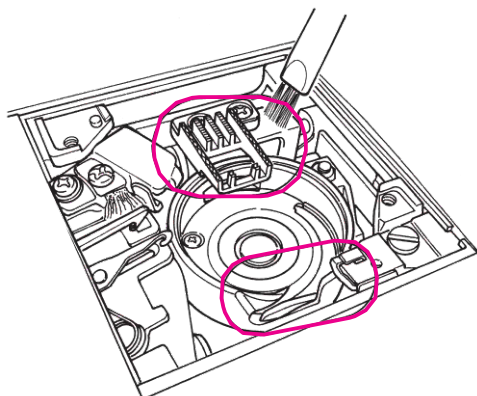
Zdejmij igłę i stopkę i zdejmij płytkę ściegową za pomocą śrubokręta w kształcie T.

2



● Ostrożnie wyjmij bębenek z chwytacza.

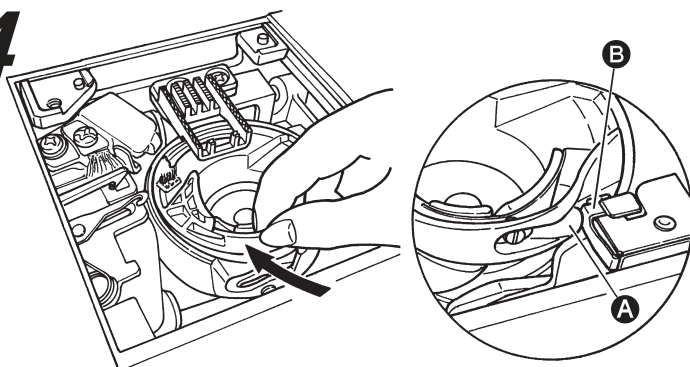
3



● Usunięcie kłaczków i brudu

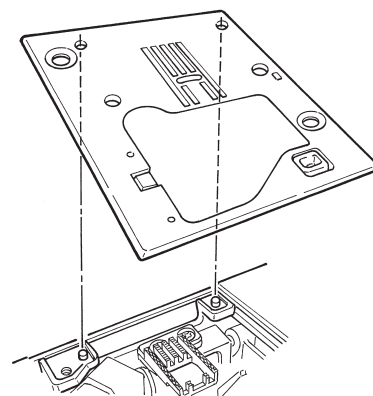
Za pomocą pędzelka usuń kurz i nitki wokół ząbków transportera oraz chwytacza.

4



● Włóż bębenek z powrotem

Umieść bębenek tak, aby punkty A i B stykały się ze sobą.



● Zamontuj płytkę ściegową

Przy montażu płytki dopasuj kołki pozycjonujące do otworów w płytce.

Tabela naprawy usterek

Jeśli występują trudności podczas szycia, upewnij się, że instrukcje są prawidłowo przestrzegane.

Jeśli problem nadal występuje, poniższe przypomnienia mogą pomóc go rozwiązać.

Problem	Przyczyna	Rozwiązanie
Maszyna nagle się zatrzymuje. (Ale koło zamachowe da się ręcznie obrócić.)	Przyczyna: Maszyna ma mechanizm automatycznego odłączania zasilania, aby zapobiec przegrzaniu.	Wyłącz maszynę i odczekaj około 10 minut, aby mechanizm bezpieczeństwa się zresetował.
Maszyna do szycia zatrzymuje się w trakcie szycia (ciężko obrócić koło zamachowe).	W przypadku splątania nici i/lub wygięcia igły następuje zablokowanie silnika, natychmiast zadziała mechanizm zabezpieczający i maszyna przestanie działać.	Rozplątać nić. Sprawdź, czy igła jest wygięta. Przed sprawdzeniem igły wyłącz zasilanie.
Maszyna przestaje szyc po kilku ściegach.	W niskiej temperaturze otoczenia/lub przy nadmiernym obciążeniu/ lub przy splątanej nici silnik może się zatrzymać, aby zapobiec przegrzaniu.	Pozostaw maszynę w temperaturze pokojowej do aklimatyzacji. Rozplątaj nić.
Maszyna nie szyje nawet przy uruchamianiu.	Stopka dociskowa jest w pozycji podniesionej.	Opuść stopkę dociskową i rozpocznij szycie
Maszyna nie działa nawet gdy przycisk START/STOP jest naciśnięty. (Dotyczy sytuacji, gdy światło maszyny do szycia jest włączone.)	Igła uderza w stopkę dociskową z powodu nieprawidłowo zamontowanej stopki. Igła wpadła do obszaru chwytacza i maszyna próbowała rozpocząć pracę.	Użyj odpowiedniej stopki dociskowej do wybranego wzoru ściegu. Usuń igłę z obszaru chwytacza.
Igła się łamie.	Gruby materiał jest szyty cienką igłą. Igła nie jest włożona całkowicie. Śruba mocująca igłę nie jest dobrze dokręcona. Użyto niewłaściwej stopki dociskowej do danego wzoru ściegu.	Sprawdź dopasowanie materiału, nici i igły. Sprawdź prawidłowe zamocowanie igły. Dokręć śrubę mocującą igłę. Sprawdź, czy używana stopka pasuje do wybranego wzoru ściegu.
Głośny hałas lub chropowaty dźwięk podczas szycia.	Nagromadzony kurz lub kłaczki w ząbkach transportera. Nagromadzony kurz lub kłaczki w chwytaczu.	Wyczyść obszar ząbków transportera. Wyczyść obszar chwytacza.
Maszyna nie przesuwają materiału	Długość ściegu jest ustawiona na 0". Szycie miękkich tkanin, takich jak ręczniki. Maszyna jest ustawiona w trybie opuszczonych ząbków transportera (suwak opuszczania ząbków znajduje się po prawej stronie).	Po ponownym wybraniu wzoru ściegu maszyna wraca do ustawień domyślnych. Ustaw długość ściegu na 3–5. Przesuń pokrętko opuszczania transportera na lewą stronę.

Problem	Przyczyna	Rozwiązanie
Igła nie może zostać nawleczona. (Dotyczy sytuacji, gdy nawlekaacz igły nie obraca się.) Haczyk nawlekaacza nie przechodzi przez oczko igły.	Igła nie znajduje się w górnym położeniu (jeśli igła nie jest podniesiona, nawlekaacz nie obróci się, aby uniknąć uszkodzenia haczyka). Igła nie jest w pełni włożona.	Obróć koło ręczne i unieś igłę do góry. Sprawdź prawidłowe zamocowanie igły.
Dźwignia nawlekaacza igły nie wraca do pierwotnej pozycji, a maszyna nie działa prawidłowo. (Dotyczy sytuacji, gdy haczyk nawlekaacza pozostaje w oczku igły.)	Koło zamachowe zostało obrócone przez pomyłkę, gdy dźwignia nawlekaacza była w dolnej pozycji (podczas nawlekania igły).	Delikatnie obróć koło zamachowe w kierunku przeciwnym do ruchu podczas szycia.
Maszyna nie uruchamia się, mimo naciśnięcia przycisku Start/Stop.	Pedał jest podłączony.	Przycisk start/stop zacznie działać po odłączeniu pedała.
Nici się zrywają. Ścieg jest pomijany.	Maszyna jest nieprawidłowo nawleczona. Na nici znajduje się supełek lub nierówność. Nieprawidłowe ustawienie manualnego naprężenia nici. Igła jest wygięta lub jej czubek jest złamany. Igła jest nieprawidłowo zamontowana. Nić bębnekowa jest źle nawleczona. Szpulka nie obraca się płynnie w chwytaczu. Rozmiar igły nie pasuje do nici. Nić nie jest prawidłowo poprowadzona przez naprężacz nici.	Prawidłowo nawlecz maszynę. Usuń supełek lub nierówność na nici. Dostosuj manualne naprężenie nici zgodnie z rodzajem tkaniny i nici. Wymień igłę. Zamontuj igłę poprawnie. Sprawdź prawidłowy sposób nawlekania nici bębnekowej. Sprawdź prawidłowy sposób nawijania nici na szpulkę. Sprawdź dopasowanie nici i igły. Ponownie prawidłowo nawlecz maszynę.
Nieprawidłowe naprężenie nici.	Górna nić jest nieprawidłowo nawleczona. Nić dolna jest nieprawidłowo nawleczona. Kierunek osłony szpulki nie pasuje do szpulki.	Wykonaj ponownie prawidłowe nawleczenie maszyny. Sprawdź prawidłowy sposób nawleczenia nici dolnej. Założ osłonę szpulki w odpowiednim kierunku.
Powstaje marszczenie.	Długość ściegu jest za duża na lekkich tkaninach. Czubek igły jest złamany.	Zmniejsz długość ściegu (skróć). Wymień igłę.

Rodzaje ściegów



••• ◦ Ściegi podstawowe

00 01 02 03 04 05 06 07 08 09



10 11 12 13 14 15 16 17 18 19 20 21 22



23 24 25 26 27 28 29 30 31 32 33 34 35 36 37 38 39



••• ◦ Ściegi ozdobne

40 41 42 43 44 45 46 47 48 49 50 51 52 53 54 55 56 57 58 59



60 61 62 63 64 65 66 67 68 69 70 71 72 73 74 75 76 77 78 79



• Monogramy

80 81 82 83 84 85 86 87 88 89 90 91 92 93 94 95 96 97 98 99 100 101 102 103 104 105
A B C D E F G H I J K L M N O P Q R S T U V W X Y Z

106 107 108 109 110 111 112 113 114 115 116 117 118 119 120 121 122 123 124 125 126 127 128 129 130 131
a b c d e f g h i j k l m n o p q r s t u v w x y z

132 133 134 135 136 137 138 139 140 141 142 143 144 145 146 147 148 149 150 151 152 153 154 155
1 2 3 4 5 6 7 8 9 0 @ ! ? & ' " # \$ % & / : ;

156 157 158 159 160 161 162 163 164 165 166 167 168 169 170 171 172 173 174 175 176 177 178 179
Ä Å Æ à ä å è é ê ë Ç œ ç ì Ñ ñ Ö Ø ò ö ø Ü ù ü

■ Specyfikacja:

Wymiary i waga	Specyfikacja
Rozmiar opakowania	52 cm X 30 cm X 35,5 cm
Waga brutto / netto	11,0 kg / 9,5 kg

Minerva

KARTA GWARANCYJNA

Model:	
Numer seryjny:	
Data zakupu:	
Podpis i pieczęć sprzedawcy:	

Serwis Centralny:

Infolinia serwisowa

(w dni robocze w godzinach 10:00-17:00)

tel. 665 10 10 40

e-mail: serwis@revorm.eu

Naprawa Sprzętu Gospodarstwa Domowego

Czesław Sterkowicz

ul. Stawowa 11, 50-018 Wrocław

Adnotacje o naprawie:

1.		2.		3.	
data zgłoszenia	data naprawy	data zgłoszenia	data naprawy	data zgłoszenia	data naprawy
opis usterki/ naprawy		opis usterki/ naprawy		opis usterki/ naprawy	
pieczęćka i podpis		pieczęćka i podpis		pieczęćka i podpis	

Szanowni Państwo,

Dziękujemy za zakup maszyny do szycia marki Minerva. Maszyna ta została zaprojektowana z myślą o Państwa wysokich wymaganiach użytkowych, funkcjonalnych i estetycznych z najwyższej jakości materiałów oraz według nowoczesnych standardów produkcji. Jesteśmy przekonani, że użytkując maszynę zgodnie z jej przeznaczeniem oraz załączoną instrukcją, będą Państwo zadowoleni z dokonanego wyboru.

W przypadku jakichkolwiek pytań związanych z naprawą i eksploatacją urządzenia w pierwszej kolejności prosimy o kontakt z infolinią serwisową, telefon: 665 10 10 40

Prosimy o zachowanie oryginalnego opakowania wraz ze styropianowymi wytłoczkami. W przypadku konieczności wysyłki maszyny do Serwisu są Państwo zobowiązani do należytego jej zabezpieczenia. Serwis nie ponosi odpowiedzialności za uszkodzenia mechaniczne powstałe w transporcie. Najlepszym zabezpieczeniem jest oryginalne opakowanie (wraz ze styropianowymi wytłoczkami).

WARUNKI GWARANCJI

1. Gwarancja na maszyny do szycia Minerva obowiązuje na terenie Rzeczypospolitej Polskiej i udzielana jest nabywcy na okres:
 - 36 miesięcy od daty zakupu, w przypadku, gdy Nabywcą jest osoba fizyczna,
 - 12 miesięcy od daty zakupu, gdy Nabywcą jest przedsiębiorstwo lub osoba prawna.
2. Podstawą gwarancji jest karta gwarancyjna wraz z dowodem zakupu i dotyczy wyłącznie maszyny wymienionej w niniejszej karcie gwarancyjnej.
3. Gwarancja dotyczy usterek technicznych stwierdzonych w okresie gwarancji powstałych z przyczyn wad produkcyjnych lub materiałowych jej części.
4. Gwarancja nie obejmuje czyszczenia, konserwacji i regulacji maszyny oraz innych czynności, które zgodnie z instrukcją obsługi Nabywca powinien przeprowadzić we własnym zakresie.
5. Gwarancją nie są objęte materiały eksploatacyjne oraz elementy ulegające naturalnemu zużyciu takie, jak: nawlekacz, bębenek, żarówka, igła, chwytacz, bezpiecznik, płytki ścięgnowe, noże tnące, pasek napędowy.
6. Usterki będą usuwane bezpłatnie w możliwie jak najkrótszym terminie liczonym od chwili przyjęcia maszyny do naprawy w Serwisie Centralnym. Termin naprawy gwarancyjnej nie będzie przekraczał 2 tygodni pod warunkiem dostępności części niezbędnych do naprawy. W przypadku braku dostępności w Polsce wymaganej części zamiennej termin naprawy może ulec wydłużeniu do 30 dni. Okres gwarancji na część zamienną nie przekracza terminu gwarancji na maszynę.
7. Gwarancja nie obejmuje szkód powstałych w wyniku:
 - nieprzestrzegania załączonej instrukcji obsługi,
 - użytkowania maszyny niezgodnie z przeznaczeniem, do celów innych niż osobiste (rodzinne, domowe),
 - nienależytego przechowywania i zabezpieczenia na czas transportu (zalecamy zachowanie oryginalnego opakowania wraz ze styropianowymi wytłoczkami),
 - uszkodzeń mechanicznych,
 - dokonania naprawy, przebudowy lub zmian konstrukcyjnych przez nieautoryzowane osoby,
 - nieprzestrzegania instrukcji obsługi w zakresie konserwacji i pielęgnacji.

Importer:

Revorm sp. z o.o.

Przemysłowa 6, 52-333 Wrocław, telefon: 697 325 214

e-mail: serwis@revorm.eu www: revorm.eu