

Lucznik 

Mini Blue



INSTRUKCJA OBSŁUGI

<p>Odcinek niniejszy stanowi załącznik do rachunku nr Wymieniono część/zespół</p> <p>Podpis i pieczętka serwisu Data naprawy</p>	<p style="writing-mode: vertical-rl; transform: rotate(180deg);">Opis zgłoszenia</p>									
<p>Odcinek niniejszy stanowi załącznik do rachunku nr Wymieniono część/zespół</p> <p>Podpis i pieczętka serwisu Data naprawy</p>		<p style="writing-mode: vertical-rl; transform: rotate(180deg);">Opis naprawy</p>								
<p>Odcinek niniejszy stanowi załącznik do rachunku nr Wymieniono część/zespół</p> <p>Podpis i pieczętka serwisu Data naprawy</p>			<p style="writing-mode: vertical-rl; transform: rotate(180deg);">Data naprawy</p>							
<p>Odcinek niniejszy stanowi załącznik do rachunku nr Wymieniono część/zespół</p> <p>Podpis i pieczętka serwisu Data naprawy</p>				<p style="writing-mode: vertical-rl; transform: rotate(180deg);">Podpis i pieczętka serwisu</p>						
<p>Odcinek niniejszy stanowi załącznik do rachunku nr Wymieniono część/zespół</p> <p>Podpis i pieczętka serwisu Data naprawy</p>										

Spis treści

1. Ważne instrukcje dotyczące bezpieczeństwa	3
2. Informacje o firmie	4
3. Akcesoria wyposażenia standardowego	5
4. Główne części maszyny	6
5. Podłączenie maszyny do źródła zasilania	8
6. Nawijanie szpulki dolnej	9
7. Wymiana szpulki dolnej.....	10
8. Nawlekanie nici górnej	11
9. Regulacja naprężenia nici górnej	12
10. Wymiana igły	13
11. Zdejmowanie i zakładanie osłonki na palce	13
12. Wymiana stopki dociskowej.....	14
- Zdejmowanie stopki dociskowej.....	14
- Mocowanie stopki dociskowej	14
13. Szycie	14
- Szycie z użyciem nożnego regulatora obrotów	14
- Szycie automatyczne i wybór prędkości szycia	15
- Programy szycia.....	16
14. Szycie wsteczne	16
15. Obszywanie rękawów i nogawek	17
16. Obszywanie dziurek na guziki	18
- Obszywanie dziurek na guziki przy pomocy specjalistycznej stopki	19
17. Oświetlenie pola pracy.....	19
18. Rozpoznawanie problemów i ich rozwiązywanie	20
19. Dane techniczne.....	20
20. Informacja o postępowaniu ze zużytym sprzętem elektrycznym i elektronicznym	21
21. Gwarancja	22
22. Kontakt do naszego autoryzowanego serwisu	23
23. Karta gwarancyjna i kupony gwarancyjne	24

1. WAŻNE INSTRUKCJE DOTYCZĄCE BEZPIECZEŃSTWA



Maszyna jest przeznaczona wyłącznie do użytku domowego.
NIEBEZPIECZEŃSTWO! Aby zmniejszyć ryzyko porażenia prądem elektrycznym pamiętaj:

1. Urządzenia podłączonego do sieci nie wolno nigdy pozostawić bez nadzoru.
2. Od razu po użyciu i zawsze przed czyszczeniem oraz konserwacją urządzenie należy odłączyć od prądu.

Przed przystąpieniem do używania maszyny należy zawsze przestrzegać podstawowych zasad bezpieczeństwa, w tym określonych poniżej.

1. Przed użyciem maszyny należy dokładnie przeczytać instrukcję obsługi.
2. Instrukcję należy przechowywać w odpowiednim miejscu w pobliżu maszyny. W przypadku przekazania maszyny osobie trzeciej należy przekazać ją wraz z instrukcją.
3. Maszyny można używać wyłącznie w suchym miejscu. Nie wolno z niej korzystać, jeśli jest wilgotna lub doszło do jej zamoczenia.
4. Nigdy nie wolno pozostawiać maszyny bez nadzoru w obecności dzieci lub osób starszych, ponieważ mogą nie być świadome ryzyka związanego z maszyną.
5. Maszyny mogą używać dzieci, które skończyły 8 lat oraz osoby o ograniczonych zdolnościach ruchomych, sensorycznych lub umysłowych bądź nieposiadające doświadczenia lub wiedzy w tym zakresie, o ile odbywa się to pod nadzorem i – dodatkowo – zostaną odpowiednio poinstruowane odnośnie bezpiecznego korzystania z maszyny, a także zrozumieją niebezpieczeństwo z tym związane.
6. Dzieciom nie wolno bawić się maszyną.
7. Dzieciom nie wolno czyścić ani konserwować maszyny bez nadzoru osób dorosłych.
8. Przed przygotowaniem do pracy (zmiany igły, nawlekaniem nici przez maszynę, zmianą stopki itp.) należy zawsze wyłączyć maszynę.
9. Nie wolno używać maszyny do szycia w wypadku, gdy:
 - jej przewód lub wtyczka zostały uszkodzone,
 - występują zakłócenia w jej funkcjonowaniu,
 - maszyna została uderzona bądź upadła na podłogę.W takich przypadkach należy zwrócić się do naszego autoryzowanego serwisu w Radomiu (adres znajdziesz na www.lucznik.info lub stronie 23) w celu dokonania przeglądu, naprawy albo niezbędnych regulacji elektrycznych lub mechanicznych.
10. Przed przeprowadzeniem prac konserwacyjnych (olejeniem, czyszczeniem) należy zawsze odłączyć maszynę od źródła zasilania.
11. Nigdy nie należy pociągać za kabel. Podczas odłączania maszyny od źródła zasilania należy zawsze trzymać za wtyczkę.
12. W razie uszkodzenia lub awarii oświetlenia LED należy je wymienić. Wymiany może dokonać producent, przedstawiciel naszego autoryzowanego serwisu w Radomiu lub też inna wykwalifikowana osoba. Zapewni to ochronę przed ewentualnym ryzykiem z tym związanym.
13. Nie wolno nigdy kłaść żadnych obiektów na nożnym regulatorze obrotów (pedale).
14. W razie zablokowania otworów wentylacyjnych nie wolno używać maszyny. Należy upewnić się, że ani otwory wentylacyjne ani pedały nie są pokryte kurzem, fuzlem ani ścinkami.
15. Maszyny można używać wyłącznie z nożnym regulatorem obrotów dołączonym do standardowego wyposażenia maszyny.
16. Ciśnienie akustyczne podczas prawidłowej pracy urządzenia jest niższe niż 75 dB(A).
17. Urządzeń elektrycznych nie wolno wyrzucać jako nieposortowanych odpadów komunalnych. Należy złożyć je do odpowiednich punktów zbiórki.
18. Informacje na temat dostępnych systemów zbiórki można uzyskać kontaktując się z lokalnymi organami, które są za to odpowiedzialne.
19. W przypadku utylizacji urządzeń elektrycznych w składowiskach lub na wysypiskach śmieci szkodliwe substancje mogą przedostać się do wód gruntowych, a w rezultacie do łańcucha pokarmowego i stanowić zagrożenie dla zdrowia.
20. W razie wymiany starych urządzeń na nowe sprzedawca ma prawny obowiązek przyjąć stare urządzenie i bezpłatnie je zutylizować.
21. Urządzenie należące do III klasy ochronności powinno być zasilane tylko napięciem bardzo niskim bezpiecznym odpowiadającym oznakowaniu sprzętu.

MASZYNY DO SZYCIA



IMPORTER: Aspa ELECTRO Sp. z o.o.
ul. Miechowity 1, 51-162 Wrocław
SERWIS CENTRALNY: Aspa ELECTRO Sp. z o.o.
ul. Lubelska 89/95, 26-600 Radom
tel. 048 384 00 13

KARTA GWARANCYJNA

DOMOWE MASZYNY DO SZYCIA

Model:

Nr fabryczny:

Data produkcji:

Data sprzedaży:

.....
Podpis i pieczęć sprzedawcy

*Zapoznałem się i akceptuję warunki
niniejszej gwarancji*

.....
Podpis klienta

UWAGA! Jakiegolwiek zmiany, wytarcia
lub zamazania unieważniają gwarancję.

E KUPON GWARANCYJNY *Lucznik*

MODEL: NR FABR.

Data sprzedaży Podpis i pieczęć sprzedawcy

D KUPON GWARANCYJNY *Lucznik*

MODEL: NR FABR.

Data sprzedaży Podpis i pieczęć sprzedawcy

C KUPON GWARANCYJNY *Lucznik*

MODEL: NR FABR.

Data sprzedaży Podpis i pieczęć sprzedawcy

B KUPON GWARANCYJNY *Lucznik*

MODEL: NR FABR.

Data sprzedaży Podpis i pieczęć sprzedawcy

A KUPON GWARANCYJNY *Lucznik*

MODEL: NR FABR.

Data sprzedaży Podpis i pieczęć sprzedawcy

11. Gwarancja nie ma zastosowania, jeśli na Karcie Gwarancyjnej nie ma daty sprzedaży oraz pieczętki Punktu Sprzedaży.
12. Gwarancja obowiązuje jedynie w zakresie w niej określonym na terytorium Rzeczypospolitej Polskiej i dotyczy wyłącznie urządzeń marki Łucznik wprowadzonych do obrotu przez firmę ASPA Electro Sp. z o.o. na terytorium Polski.
13. Z zastrzeżeniem wyjątków określonych powyżej, do postanowień niniejszej Karty Gwarancyjnej zastosowanie mają odpowiednie przepisy Kodeksu cywilnego oraz Ustawy o prawach konsumenta.

IMPORTER/GWARANT:
 ASPA Electro Sp. z o.o.
 ul. Miechowity 1
 51-162 Wrocław

SERWIS GWARANTA:
 ul. Lubelska 89/95
 26-603 Radom
 tel. /+48/ 48 384 00 13
 e-mail: serwis-lucznik@aspa.pl

DATA SPRZEDAŻY

PIECZĄTKA SPRZEDAWCY

2. INFORMACJE O FIRMIE

Gratulacje!

Właśnie zostałeś właścicielem wyjątkowego produktu, jakim jest maszyna do szycia Mini Blue. Została ona stworzona przede wszystkim z myślą o najmłodszych adeptach sztuki krawieckiej. Wierzymy, że wprowadzi Twoje dziecko do fantastycznej krainy szycia i sprawi, że tworzenie coraz to nowych projektów stanie się jego prawdziwą pasją. Jeśli poświęcisz czas, by zapoznać się z tą instrukcją obsługi, Mini Blue nie będzie miała przed Tobą i Twoją pociechą żadnych tajemnic. Dzięki tej lekturze w pełni wykorzystacie możliwości, które oferuje. A jeśli nadal będziesz mieć pytania, skontaktuj się ze sprzedawcą lub naszym serwisem. Posłużymy Ci radą i – w razie potrzeby – pomożemy.

*Życzymy wielu godzin spędzonych na wcielaniu w życie własnych projektów!
 Zatem, do dzieła!*

ŁUCZNIK to legendarna polska marka, sięgająca swą tradycją początków XX wieku, słynąca z doskonałej jakości maszyn do szycia. Idea postępu technicznego i innowacji przyświecała inżynierom firmy od jej narodzin. Początki działalności radomskich Zakładów Metalowych **ŁUCZNIK S.A.** sięgają 1925 roku. Do roku 1948 produkowano w nich broń, rowery, szlifierki, frezarko-gwinciarki, zamki do drzwi, maszyny do pisania oraz szeroki asortyment narzędzi. W roku 1948 zakład zaczął produkować maszyny do szycia. Początkowo były to maszyny stębnowe dla potrzeb przemysłu odzieżowego, a od 1954 roku również modele domowe. Nowoczesne rozwiązania wprowadzone w pierwszych modelach **ŁUCZNIKA** zrewolucjonizowały proces szycia, dając swoim użytkownikom swobodę wyboru i wygodę użytkowania. W 1958 roku dostawy silników do maszyn do szycia dla Zakładów **ŁUCZNIK** rozpoczęło Przedsiębiorstwo ASPA z Wrocławia. Z czasem Grupa Kapitałowa ASPA uzyskała licencję na używanie znaku towarowego **ŁUCZNIK**, a następnie kupiła prawa do tej marki.

Maszyny sygnowane tym legendarnym już logo są nie tylko funkcjonalne, charakteryzują się także niebanalną linią wzorniczą. Nasza marka kreuje style i trendy w szyciu domowym, a współczesny **ŁUCZNIK** stara się inspirować kolejne pokolenia i sprawiać, by szycie cały czas było nie tylko modne, ale też przyjemne. By dzięki tej wyjątkowej pasji można było rozwijać się i tworzyć nietuzinkowe, kreatywne projekty.

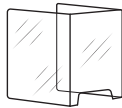

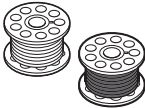

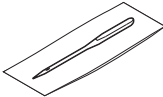
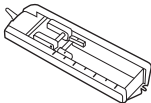
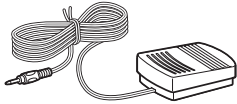

Wejdź po dawkę inspiracji na www.lucznik.info i www.galerialucznik.pl/pl/blog.

Zapraszamy do odwiedzenia strony internetowej naszego sklepu www.galerialucznik.pl, gdzie znajdziesz największy asortyment maszyn, akcesoriów do szycia i dodatków krawieckich, a także małe AGD do domu, kuchni i dla urody.

A jeśli tylko będziesz we Wrocławiu nie zapomnij odwiedzić nas w salonie firmowym przy **ul. Długosza 59-75**. Jego stylowy wystrój i przyjazna atmosfera sprawia, że Twoje zakupy będą prawdziwą przyjemnością. Tym bardziej, że od razu możesz umówić się na kursy szycia prowadzone przez nasze specjalistki.



3. AKCESORIA WYPOSAŻENIA STANDARDOWEGO

Ostonka na palce	
Dwie szpulki z nicią górną	
Dwie metalowe szpulki dolne	
Nawlekacz do nici	
Igła	
Stopka do obszywania dziurek na guziki	
Nożny regulator obrotów (pedał)	
Zasilacz AC/DC	

KARTA GWARANCYJNA

MASZYNY DO SZYCIA/OVERLOCKA

Szanowny Kliencie jako Importer towaru zapewniamy o sprawnym działaniu zakupionego urządzenia pod warunkiem użytkowania go zgodnie z dołączoną do niego instrukcją obsługi. Urządzenie objęte jest 24-miesięczną gwarancją liczoną od daty zakupu.

- Gwarancja na Sprzedany towar nie wyłącza, nie ogranicza i nie zawiesza środków ochrony prawnej, które przysługują Kupującemu z mocy prawa ze strony i na koszt Sprzedawcy.
- Urządzenie przeznaczone jest wyłącznie do eksploatacji w warunkach indywidualnego gospodarstwa domowego.
- Wszelkie usterki urządzenia wynikłe z wad materiałowych lub wadliwego wykonania stwierdzone w okresie gwarancji usuwane będą w rozsądnym czasie, nie później niż do 21 dni roboczych od chwili, w której Gwarant został poinformowany przez Kupującego o usterce.
- Usunięcie usterki urządzenia następuje poprzez jego naprawę lub wymianę, przy czym Gwarant może dokonać wymiany, gdy Kupujący żąda naprawy, Gwarant może też dokonać naprawy, gdy Kupujący żąda wymiany, jeżeli usunięcie usterki w sposób wybrany przez Kupującego jest niemożliwe albo wymagałoby nadmiernych kosztów po stronie Gwaranta. Jeżeli wymiana urządzenia na nowe jest niemożliwa, Kupującemu przysługuje prawo do zwrotu zapłaconej kwoty.
- W przypadku wymiany urządzenia na nowe Kupujący może zostać zobowiązany do zapłaty za obniżenie wartości urządzenia, które nie wynika ze zwykłego korzystania z niego.
- Usługa gwarancyjna jest świadczona po udostępnieniu przez Kupującego kompletnego urządzenia wraz z dowodem zakupu (paragonu, faktury itp.) oraz Kartą Gwarancyjną. Urządzenie należy udostępnić – w miarę możliwości – w oryginalnym opakowaniu lub innym opakowaniu, odpowiednio zabezpieczającym urządzenie przed uszkodzeniem lub zdekompletowaniem.
- Odbiór urządzenia przez lub w imieniu Gwaranta możliwy jest:
 - w Punkcie Serwisowym,
 - w Punkcie Sprzedaży - zgłoszenia do Serwisu Gwaranta dokonuje Sprzedawca Detaliczny w imieniu Kupującego (uprawnionego),
 - bezpośrednio od Kupującego za pośrednictwem wskazanego przez Gwaranta podmiotu świadczącego usługi kurierskie na koszt Gwaranta - następuje to po wcześniejszym dokonaniu zgłoszenia pod numerem telefonu /+48/ 48 384 00 13 lub za pośrednictwem adresu e-mail: serwis-lucznik@aspa.pl i uzyskaniu numeru zgłoszenia serwisowego.
 Kupujący zobowiązany jest udostępnić urządzenie do odbioru przez Serwis Gwaranta za pośrednictwem wskazanego przez Gwaranta podmiotu świadczącego usługi kurierskie. W przeciwnym razie koszt dostarczenia urządzenia oraz ryzyko powstania uszkodzeń w transporcie ponosi Kupujący.
- Naprawa gwarancyjna nie obejmuje czynności przewidzianych w instrukcji obsługi, do wykonania których zobowiązany jest Kupujący we własnym zakresie i na własny koszt.
- Gwarancją nie są objęte uszkodzenia mechaniczne oraz wady i uszkodzenia urządzenia powstałe na skutek:
 - a) transportu i przeładunku,
 - b) niewłaściwego użytkowania, niedbałości Kupującego lub wykorzystywania urządzenia niezgodnie z instrukcją obsługi albo przepisami bezpieczeństwa,
 - c) pożaru, powodzi, uderzenia pioruna czy też innych klęsk żywiołowych, nieprawidłowego napięcia zasilającego, normalnego zużycia w eksploatacji czy też innych czynników zewnętrznych powodujących np. korozję czy niedające się usunąć zabrudzenia lub plamy,
 - d) naruszenia plomb gwarancyjnych lub jakiegokolwiek innej ingerencji osób innych niż Serwis Gwaranta (w tym również Kupującego).
- Gwarancją nie są objęte również urządzenia, w których Kartę Gwarancyjną w jakikolwiek sposób zmieniono, zamazano, usunięto lub zatarto.



INFORMACJA o postępowaniu ze użytym sprzętem elektrycznym i elektronicznym

W związku z obowiązkiem informacyjnym wynikającym z wprowadzenia ustawy o zużyтым sprzęcie elektrycznym i elektronicznym informujemy, że:

1. Zużyty sprzęt elektryczny i elektroniczny nie może być umieszczany z innymi odpadami. Sprzęt taki powinien być zbierany selektywnie o czym przypomina załączone oznakowanie (przekreślony, kołowy kontener na odpady).

2. Nieprzestrzeganie tej zasady może, przy nieprawidłowej utylizacji zużytego sprzętu, stanowić zagrożenie dla środowiska i zdrowia ludzi, wynikające z obecności w sprzęcie składników niebezpiecznych (takich jak np. okablowanie elektryczne, tworzywa sztuczne, baterie, wyłączniki, płytki obwodów drukowanych, itp.). Aby uniknąć takiego zagrożenia, składniki takie powinny zostać zebrane i w odpowiedni sposób przetworzone przez wyspecjalizowane firmy.

3. Ta instrukcja zawiera informacje o wszystkich podstawowych parametrach urządzenia. Pamiętaj, że Twoje gospodarstwo domowe spełnia ważną rolę w przyczynianiu się do ponownego użycia i odzysku, w tym recyklingu zużytego sprzętu. Odbywa się to w szczególności poprzez uczestnictwo w systemie zbierania zużytych urządzeń.

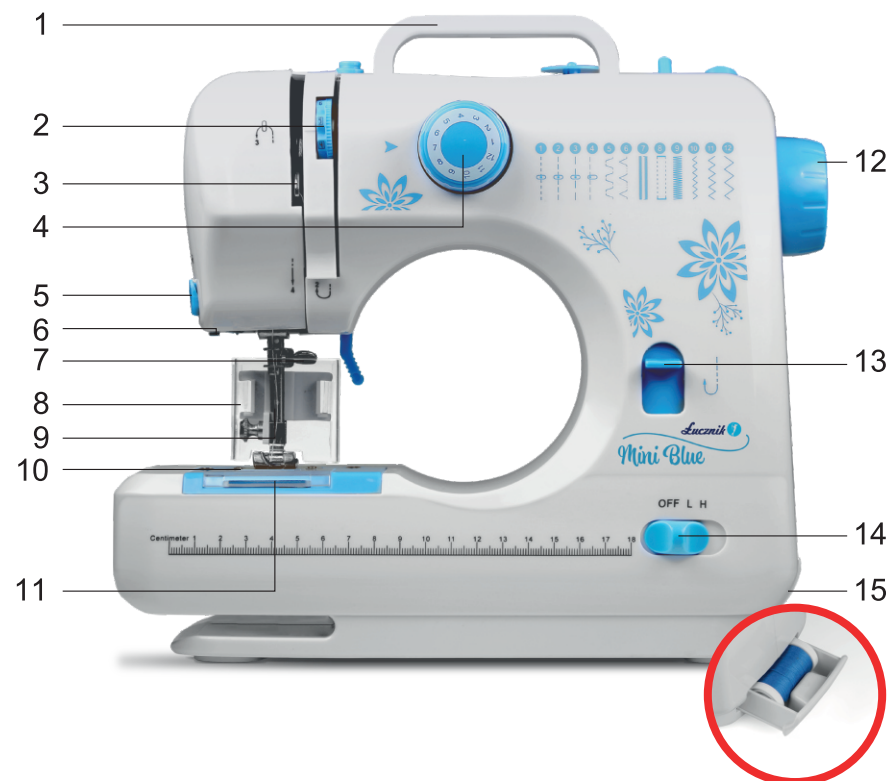
Informujemy, że zużyty sprzęt możecie Państwo oddać bezpłatnie w sklepie, w którym został on zakupiony. Samodzielne demontowanie zużytego sprzętu jest niedopuszczalne. Ze sklepu zużyty sprzęt trafi następnie do wyspecjalizowanej firmy zajmującej się przetwarzaniem, odzyskiem (w tym recyklingiem) i unieszkodliwieniem składników niebezpiecznych.

ŻYCZYMY SATYSFAKCJI Z UŻYTKOWANIA NINIEJSZEGO WYROBU.

**IMPORTER:
Aspa ELECTRO Sp. z o.o.
ul. Miechowity 1, 51-162 Wrocław**

Importer deklaruje, że wyrób został wyprodukowany zgodnie z Dyrektywą Niskonapięciową LVD 2014/35/EU, Dyrektywą o Kompatybilności Elektromagnetycznej EMC 2014/30/EU, Dyrektywą ws. ograniczenia stosowania niektórych niebezpiecznych substancji w sprzęcie elektrycznym i elektronicznym RoHS2 2011/65/EU.

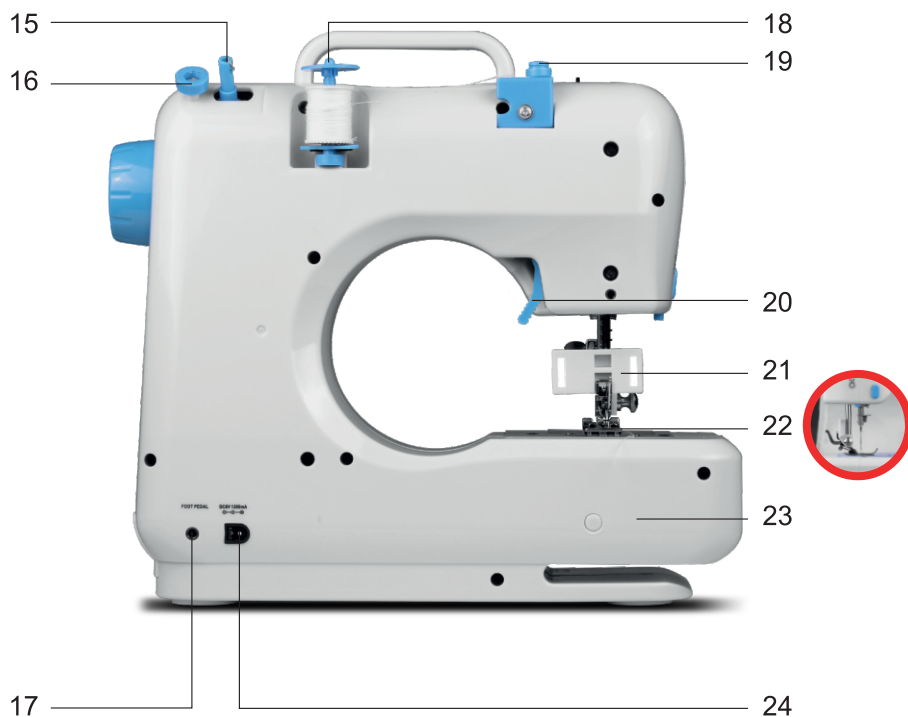
4. GŁÓWNE CZĘŚCI MASZYNY



- | | |
|---|---|
| 1. Rączka do przenoszenia maszyny | 10. Płytkę ściegowa |
| 2. Pokrętko regulacji napięcia nici górnej | 11. Osłona szpulki dolnej |
| 3. Ruchomy chwytacz nici
(zamontowany w szczeliny obudowy) | 12. Koło ręczne |
| 4. Pokrętko wyboru ściegu | 13. Dźwignia szycia wstecznego |
| 5. Nożyk do przecinania nici | 14. Wyłącznik/suwak regulacji
prędkości szycia automatycznego:
• L (low) – wolno
• H (high) – szybko
• OFF – wyłączenie szycia automatycznego |
| 6. Przycisk włączania/wyłączania
oświetlenia LED | 15. Szufladka na akcesoria |
| 7. Śruba mocująca igłę | |
| 8. Osłonka na palce | |
| 9. Uchwyt matic | |

18. ROZPOZNAWANIE PROBLEMÓW I ICH ROZWIĄZYWANIE

PROBLEM	PRZYCZYNA PROBLEMU	ROZWIĄZANIE
Brak zasilania lub maszyna działa zbyt wolno	Nieodpowiedni zasilacz	Użyj odpowiedniego zasilacza
Pomijanie szwów	Nieodpowiedni rodzaj i grubość igły	Zamontuj igłę odpowiednią do przeszycwanego materiału
	Wygięta lub uszkodzona igła	Wymnij starą igłę, a w jej miejsce zamontuj nową
Nie pobiera się nić z dolnej szpulki	Skończyła się nić dolna	Wymień zużytą szpulkę na nową (nawiniętą)
	Nieprawidłowo nawleczona igła	Nawlecz igłę pamiętając, by nić przechodziła od przodu do tyłu maszyny
Nici cały czas się rwą	Wygięta igła	Wymnij starą igłę, a w jej miejsce zamontuj nową
	Uszkodzona igła	Wymnij starą igłę, a w jej miejsce zamontuj nową
	Niść jest zbyt mocno naprężona	Poluzuj naprężenie nici górnej, ustawiając je między wartościami 3 i 5 lub wymień szpulkę na nową (powodem mogą być stare, zleżałe nici)
Ściegi są zbyt luźne lub nierówne	Uszkodzona lub niewłaściwa igła	Wymień igłę na nową/inną i wyreguluj naprężenie nici górnej
	Zbyt luźna nić górna	
Problemy z płątaniem się nici	Wygięta, zdeformowana lub złamana igła	Wymnij starą igłę, a w jej miejsce zamontuj nową
	Niewłaściwie nawleczona maszyna	Nawlecz ponownie maszynę. Uważaj, by tym razem zrobić to poprawnie



15. Trzpień nawijania szpulki dolnej
 16. Ogranicznik nawijania szpulki dolnej
 17. Wejście do podłączenia nożnego regulatora obrotów
 18. Trzpień na nić górną
 19. Chwytnacz do przewijania nici dolnej/chwytnacz nawlekania nici górnej
 20. Dźwignia podnoszenia/opuszczania stopki
 21. Element, do którego zamocowana jest osłonka na palce (uchwyt do mocowania osłonki)
 22. Stopka uniwersalna
 23. Wolne ramię
 24. Gniazdo zasilające

19. DANE TECHNICZNE

MODEL: Mini Blue

IGŁY: półpłaskie

WYMIARY:

- szerokość: 27,5 cm
- wysokość: 26 cm
- głębokość: 12,1 cm

POBÓR MOCY: 7,2 W

ZASILANIE (ZASILACZ): 220-240V ~ 50/60 Hz

ZASILANIE (MASZYNA): DC 6V, 1200 mA

WAGA:

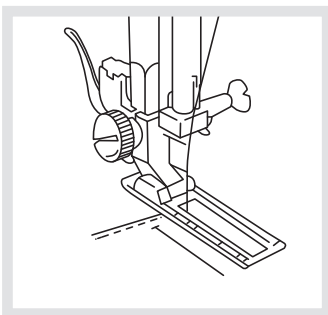
- waga netto: ok. 1,9 kg
- waga brutto: ok. 2,5 kg



Obszywanie dziurek na guziki przy pomocy specjalistycznej stopki

Dziurkę na guziki możesz również obszyć za pomocą specjalistycznej stopki dołączonej do standardowego wyposażenia maszyny.

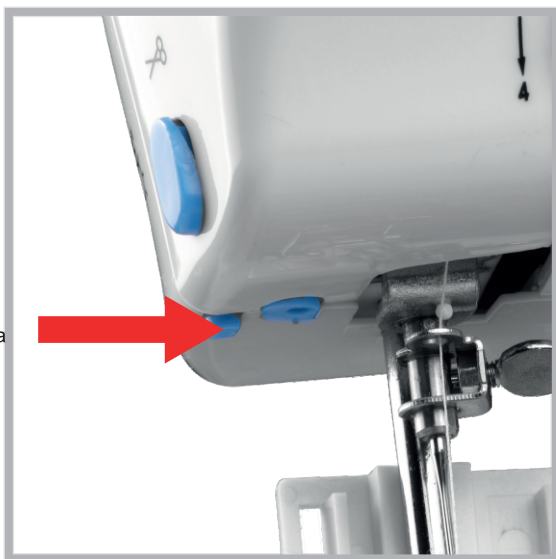
Stopkę należy zamontować tak, aby podziałka była po lewej stronie. Następnie postępuj tak samo, jak przy obszywaniu dziurki przy pomocy stopki uniwersalnej.



17. OŚWIETLENIE POLA PRACY

Jeśli chcesz, aby pole pracy było dobrze doświetlone, naciśnij przycisk włączania/wyłączania oświetlenia LED. Żeby wyłączyć oświetlenie, wystarczy ponownie przycisnąć ten sam przycisk.

Przycisk włączania/wyłączania oświetlenia LED



5. PODŁĄCZENIE MASZYNY DO ŹRÓDŁA ZASILANIA

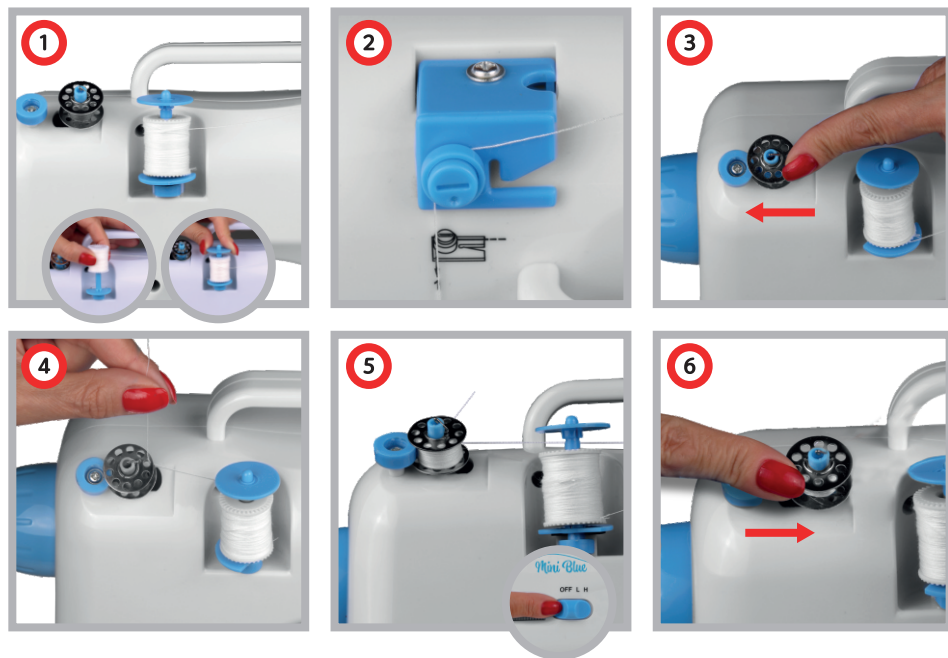
1. Upewnij się, że wyłącznik/suwak regulacji prędkości szycia automatycznego jest ustawiony w pozycji „OFF”.
2. Podłącz wtyczkę zasilacza (A) do maszyny, a sam zasilacz (B) do zasilania sieciowego.
3. Podłącz wtyczkę (C) nożnego regulatora obrotów (D) do maszyny.
4. Masz dwie opcje szycia na maszynie Mini Blue:
 - szycie automatyczne – za pomocą suwaka regulacji prędkości szycia automatycznego: L (low) – wolno lub H (high) – szybko,
 - szycie za pomocą nożnego regulatora obrotów (pedała).

UWAGA! Kiedy nie używasz maszyny do szycia upewnij się, że wyłącznik/suwak regulacji prędkości szycia automatycznego jest w pozycji „OFF”, a sama maszyna nie jest podłączona do źródła zasilania sieciowego. Pamiętaj o tym także podczas wymiany szpulki oraz konserwacji maszyny.



6. NAWIJANIE SZPULKI DOLNEJ

1. Umieść szpulkę z nicią górną na trzpieniu tak, aby rozwijała się w kierunku przeciwnym do ruchu wskazówek zegara (1). Jeśli używasz małej szpulki, załóż też osłonkę szpulki.
2. Poprowadź nić przez tarczę naprężenia nawijacza szpulki dolnej (2).
3. Przeprowadź końcówkę nici przez jeden z otworów w szpulce dolnej (od środka na zewnątrz), a następnie nasuń szpulkę na trzpień nawijania szpulki dolnej i przesuń ją w prawo, do ogranicznika nawijania szpulki dolnej (3).
4. Złap końcówkę nitki wystającej ze szpulki i – trzymając ją – uruchom maszynę, by w ten sposób przewinąć nić na szpulkę dolną (4).
5. Po nawinięciu niewielkiej ilości nici na szpulkę zatrzymaj maszynę, a następnie odetnij nić wystającą z otworu szpulki dolnej. Ponownie uruchom maszynę i nawiń na szpulkę tyle nici, ile potrzebujesz (5).
6. Jeśli masz już odpowiednią ilość nici na szpulce dolnej, wyłącz maszynę i odetnij nić. Następnie złap za szpulkę dolną, przesuń ją w kierunku trzpienia nici górnej i zdejmij ją z trzpienia nawijania szpulki dolnej.



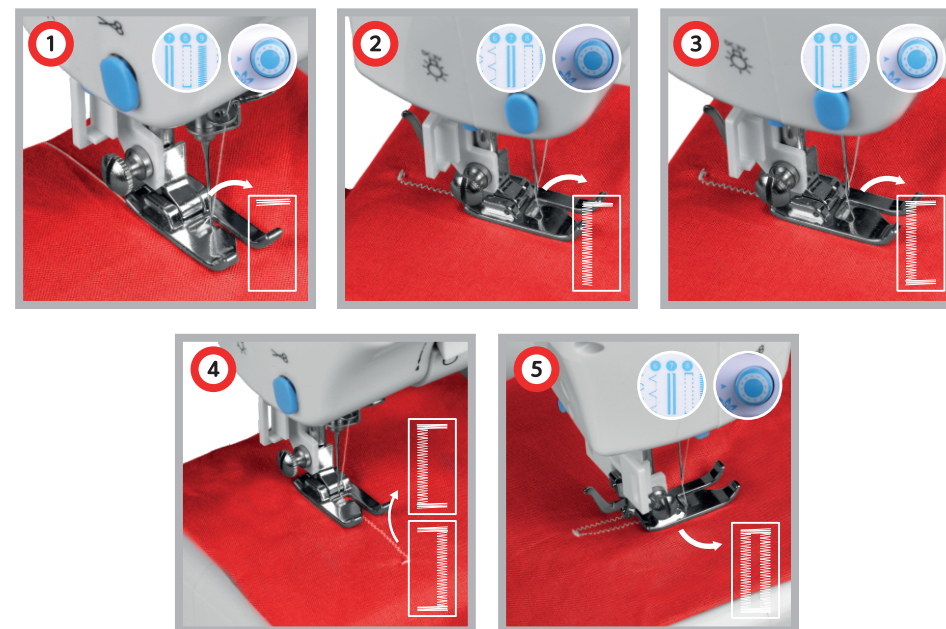
16. OBSZYWANIE DZIUREK NA GUZIKI

Zaznacz na materiale schemat obszycia dziurki na konkretny guzik, a następnie postępuj według kroków wskazanych poniżej.

Szyj za pomocą stopki uniwersalnej.

1. Umieść materiał pod stopką dociskową, a następnie opuść stopkę w miejscu, w którym zaczniesz obszycie dziurki. Ustaw program nr 8 i wykonaj kilka przeszyci na wolnych obrotach (1).
2. Wybierz program nr 7 i przeszuj materiał na zaznaczonej wcześniej długości. Staraj się utrzymać sztyt ścieg w linii prostej (2).
3. Ponownie wybierz program nr 8 i zrób kilka przeszyci na wolnych obrotach (3).
4. Podnieś stopkę dociskową i obróć materiał o 180° (4).
5. Ustaw program nr 7 i szyj do momentu, aż cała dziurka będzie obszyta (5).

UWAGA! Zawsze wykonaj szycie próbne.



15. OBSZYWANIE RĘKAWÓW I NOGAWEK

Maszyna Mini Blue została tak zaprojektowana, aby bez problemu można było z jej pomocą podwijać rękawy, nogawki i inne wąskie elementy ubrań. Jest to możliwe dzięki wolnemu ramieniu. Jak obszywać różne elementy garderoby wykorzystując do tego wolne ramię?

1. Podnieś stopkę dociskową oraz igłę.
2. Wsuń szyty materiał w szczelinę wysięgu (jak na zdjęciu).
3. Opuść stopkę dociskową i postępuj zgodnie ze wskazówkami zamieszczonymi w rozdziale dotyczącym szycia.



7. WYMIANA SZPULKI DOLNEJ

1. Obracaj kołem ręcznym w kierunku przeciwnym do ruchu wskazówek zegara do momentu, w którym igła znajdzie się w najwyższym możliwym położeniu. Podnieś dźwignię stopki dociskowej.
2. Dociśnij na górze osłonkę szpulki, a następnie ją wysuń (1).
3. Złap szpulkę z prawej strony i wyciągnij ją, delikatnie pochylając szpulkę w lewo – dzięki temu łatwiej ją wyjmiesz.
4. Kiedy już to zrobisz, włóż do bębna nową szpulkę. Zrób to tak, by nitka rozwijała się w kierunku przeciwnym do ruchu wskazówek zegara. Wyciągnij ok. 10 cm nitki i zostaw ją po lewej stronie maszyny (2).
5. Jedną ręką złap koniec nici górnej, a drugą powoli obracaj kołem ręcznym w kierunku przeciwnym do ruchu wskazówek zegara. Dzięki temu nić górna podniesie nitkę dolną i wyciągnie ją przez otwór w płytce ścięgowej znajdujący się pod igłą (3).
6. Złap za pętelkę nici dolnej i wyciągnij końcówkę nici nad płytkę ścięgową.
7. Przełóż obie nici (górną i dolną) pod stopką dociskową na tył maszyny, pozostawiając ok. 10-15 cm nici.
8. Wsuń osłonę szpulki odpowiednio dociskając ją na górze (w miejscu zaczepu) tak, by została właściwie zamontowana (4).

UWAGA!

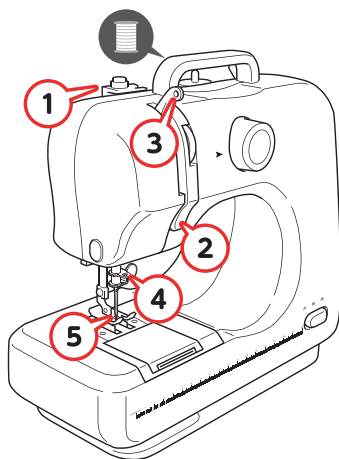
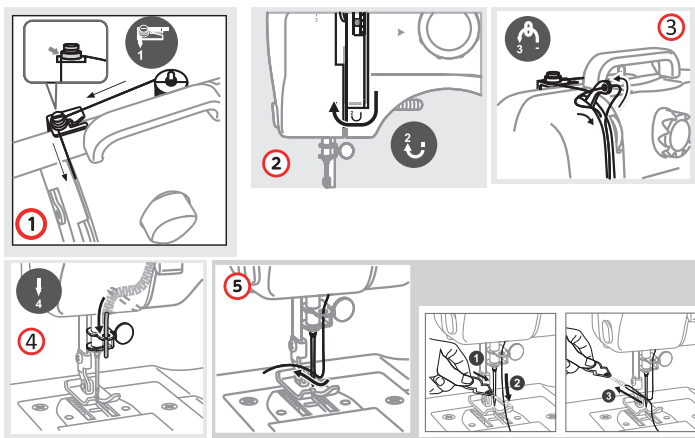
1. Pamiętaj zawsze o tym, by przed montażem/wymianą szpulki dolnej odłączyć maszynę od źródła zasilania. Zrobisz to, wyciągając zasilacz z gniazdka.
2. Używaj tylko szpułek metalowych. W przeciwnym razie uchwyt magnetyczny nie napręży nici dolnej i maszyna nie będzie prawidłowo działać.



8. NAWLEKANIE NICI GÓRNEJ

UWAGA! Podczas nawlekania nici na maszynę do szycia upewnij się, że wyłącznik/suwak regulacji prędkości szycia automatycznego jest ustawiony w pozycji „OFF”. Jeśli tak jest, obracaj kołem ręcznym w kierunku przeciwnym do ruchu wskazówek zegara do momentu, w którym igła znajdzie się w najwyższym możliwym położeniu. Następnie postępuj zgodnie z poniższymi instrukcjami.

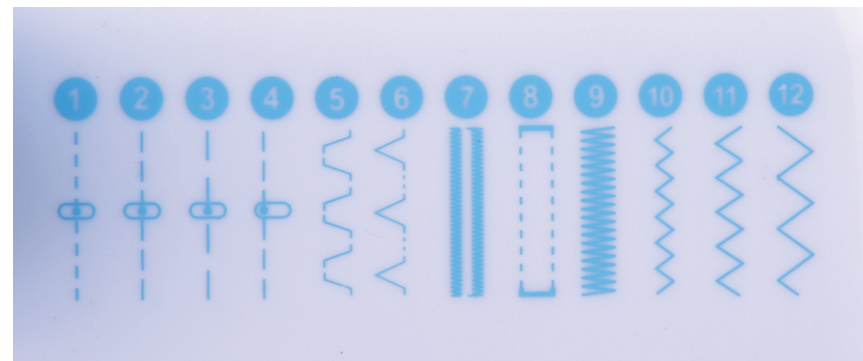
1. Nałóż szpulkę z nicią na trzpień nici górnej, a końcówkę nici przeprowadź przez chwytacz nici górnej (1).
2. Poprowadź nić w dół, przez szczelinę, a potem zawiń ją i poprowadź do góry (2).
3. Przeciągnij nić przez oczko w ruchomym chwytaczu, od prawej do lewej strony (3), i poprowadź ją w dół.
4. Przełóż nić przez oczko kolejnego chwytacza (4). Jeśli chcesz ułatwić sobie zadanie, ustaw optymalną pozycję igielnicy przy pomocy koła ręcznego.
5. Nawlecz nić na igłę. Zrób to od przodu maszyny (5) tak, by przeciągnięta już nić swobodnie zwisała z tyłu. Jeśli chcesz zrobić to szybciej, użyj nawlekcza dołączonego do wyposażenia maszyny.



Programy szycia

Maszyna Mini Blue ma 12 programów szycia. Jeśli chcesz wybrać jeden z nich, znajdź odpowiedni numer na pokrętle wyboru ściegu i pokręć nim do momentu, w którym zrówna się ze strzałką.

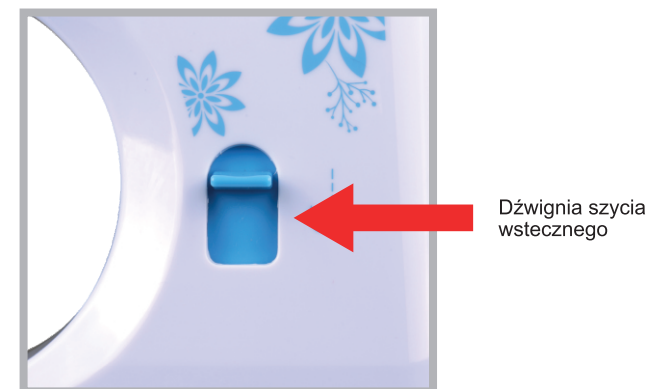
UWAGA! Pamiętaj, że nie możesz zmieniać programów podczas szycia. By zatem wybrać inny ścieg, zatrzymaj szycie i wyjmij igłę z materiału (ponad płytkę ściegową) i ustaw ją tak, by znajdowała się na górze.



14. SZYCIE WSTECZNE

Funkcji szycia wstecznego używamy, by by wzmocnić początek i koniec szwu. Jak ją uruchomić?

1. Szyj normalnie do przodu, a następnie naciśnij i przytrzymaj w dół dźwignię szycia wstecznego. Dzięki temu szyjesz wstecz.
2. Żeby znów szyć do przodu po prostu puść dźwignię szycia wstecznego.



Szycie automatyczne i wybór prędkości szycia

Drugą opcją szycia na Mini Blue jest szycie automatyczne (bez użycia nożnego regulatora obrotów). Jeśli chcesz szyć z mniejszą prędkością, przesunąć wyłącznik/suwak regulacji prędkości szycia automatycznego do pozycji L (low), wówczas maszyna będzie szyć wolniej (4). Jeśli natomiast chcesz szyć z większą prędkością, przesunąć wyłącznik/suwak regulacji prędkości szycia automatycznego do pozycji H (high). Kiedy to zrobisz, maszyna będzie szyć z maksymalną prędkością. Chcesz zatrzymać szycie automatyczne? Przesunąć wyłącznik/suwak regulacji prędkości szycia automatycznego do pozycji „OFF”.

Aby zachować precyzję szycia, a także w pełni kontrolować pracę urządzenia, nie ustawiaj zbyt dużej prędkości, zwłaszcza, jeśli dopiero uczysz się szyć.

4. Gdy skończysz już szycie powoli obracaj kołem ręcznym w kierunku przeciwnym do ruchu wskazówek zegara (1) aż do momentu, w którym igła znajdzie się w najwyższym możliwym położeniu. Następnie podnieś stopkę dociskową i wysuń materiał w lewo lub na tył maszyny.
5. Odetnij nici za pomocą nożyka zamontowanego w obudowie maszyny. By to zrobić, przeprowadź nitki nad nożykiem i pociągnij je w dół. Do obcięcia nitki możesz też użyć obcinaczek lub nożyca.

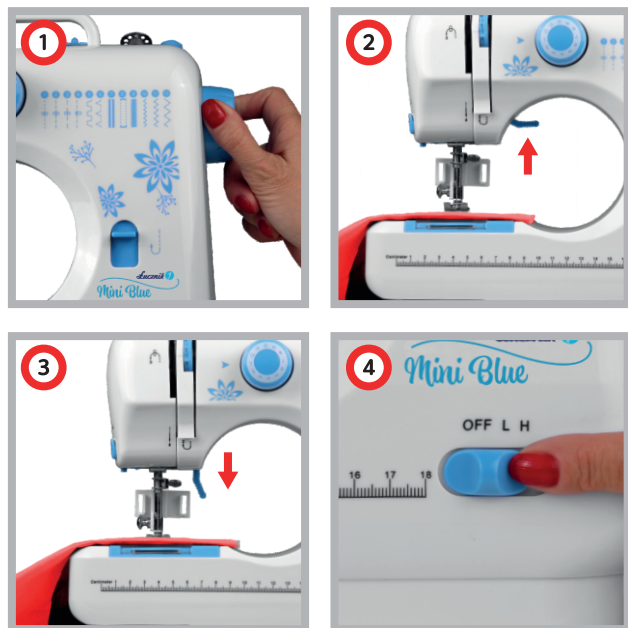
Pamiętaj, by przed następnym uruchomieniem maszyny wysunąć obie nici (górną i dolną) na długość ok.10-15 cm.

UWAGA!

W trakcie szycia na maszynie nie dotykaj pokrętła wyboru ściegu. Jeśli chcesz zmienić program, którym szyjesz, na inny, musisz zatrzymać maszynę, wyjąć igłę z materiału (kręcąc kołem ręcznym w kierunku przeciwnym do ruchu wskazówek zegara) i dopiero wówczas zmienić ścieg.

UWAGA!

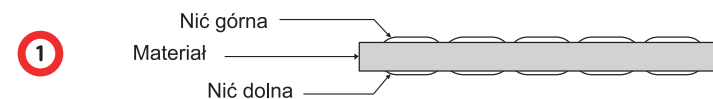
Maszyna Mini Blue nie nadaje się do szycia jeansu, zamszu, weluru, sztruksu oraz skóry. Najlepiej sprawdza się w szyciu cienkich oraz średnio grubych materiałów.



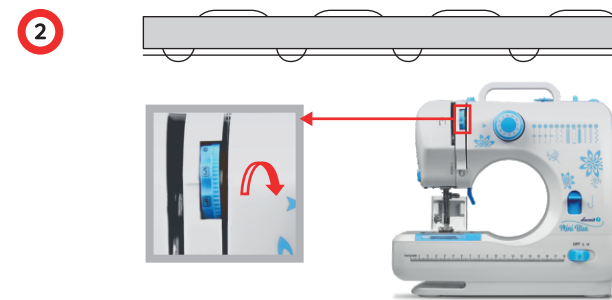
9. REGULACJA NAPRĘŻENIA NICI GÓRNEJ

UWAGA! Do regulacji naprężenia nici służy pokrętło regulacji naprężenia nici, którym można operować w zakresie od 0 do 9. Jeśli chcesz, by nić była bardziej naprężona, zwiększaj stopniowo wartość naprężenia w kierunku 9. Jeżeli natomiast potrzebujesz, by naprężenie nici było mniejsze – zmniejszaj wartość naprężenia w kierunku 0. Wyjściowa wartość regulacji to 4.

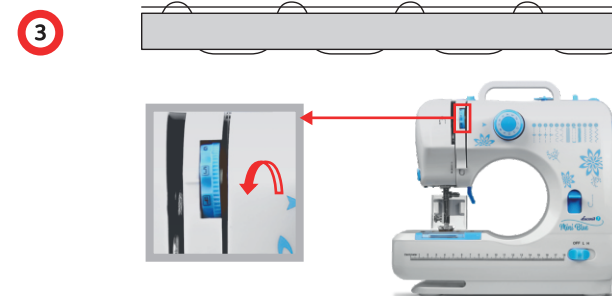
Prawidłowo wykonane szwy powinny dobrze wyglądać zarówno na wierzchu (górze), jak i spodzie (dole) materiału (1). Nie mogą być ani zbyt ciasne, ani też zbyt luźne. Zarówno nić górna, jak i nić dolna powinny być pobierane po równo.



Jeżeli na lewej stronie materiału (czyli jego spodzie) pojawiają się pętelki (2) oznacza to, że nić górna jest zbyt luźna. By to zmienić, musisz przekręcić pokrętło regulacji naprężenia nici w kierunku wyższej wartości. Jak ustawisz optymalną wartość, szew będzie wyglądał prawidłowo.



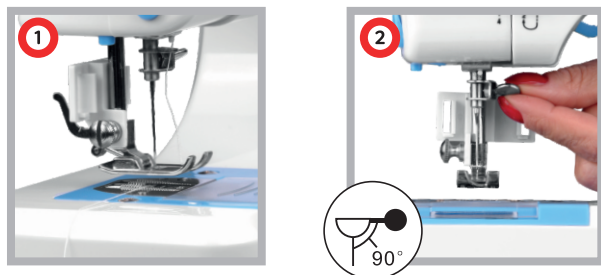
Jeżeli natomiast pętelki pojawiają się na górze materiału, czyli jego prawej stronie (3) oznacza to, że nić górna jest zbyt mocno naprężona. Przekręć pokrętło regulacji naprężenia nici w kierunku niższej wartości. Jak ustawisz optymalną wartość, szew będzie wyglądał jak należy.



10. WYMIANA IGŁY

UWAGA! Zanim zabierzesz się za wymianę/zakładanie igły, odłącz zasilacz i ustaw wyłącznik/suwak regulacji prędkości szycia automatycznego w pozycji „OFF”.

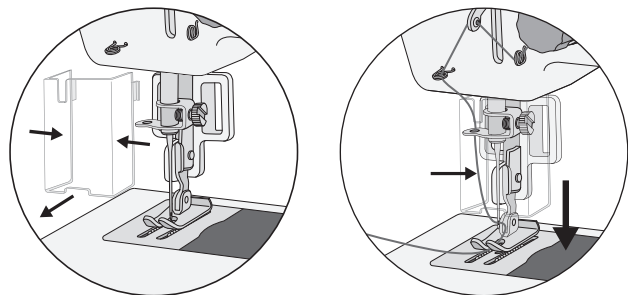
1. Obracaj kołem ręcznym aż do momentu, w którym igła znajdzie się w najwyższym możliwym położeniu (1).
2. Przytrzymaj igłę i poluzuj mocującą ją śrubę (2), a następnie ostrożnie wyciągnij igłę z uchwytu. Nie zapomnij, by odpowiednio zutilizować igłę.
3. Włóż nową igłę w uchwyt (płaską stroną do tyłu) i dociśnij ją do góry.
4. Mocno dokręć śrubę uchwytu igły.



11. ZDEJMOWANIE I ZAKŁADANIE OSŁONKI NA PALCE

Jeśli chcesz ściągnąć osłonkę na palce musisz złapać ją z obu stron, delikatnie ścisnąć do środka, a następnie ostrożnie wysunąć.

Teraz czas na nawleczenie igły. By to zrobić, przeciągnij nitkę o długości ok. 10-15 cm przez igłę i przelóż ją pod stopką w kierunku tyłu maszyny, a następnie opuść stopkę dociskową za pomocą dźwigni stopki dociskowej. Kiedy to zrobisz, możesz ponownie zamontować osłonkę na palce. Przyłóż osłonkę do uchwytu służącego do jej montowania, lekko ją ściśnij, a następnie wsuń w uchwyt (element służący do mocowania stopki). Sprawdź, czy osłonka została dobrze zamontowana.



12. WYMIANA STOPKI DOCISKOWEJ

Zdejmowanie stopki dociskowej

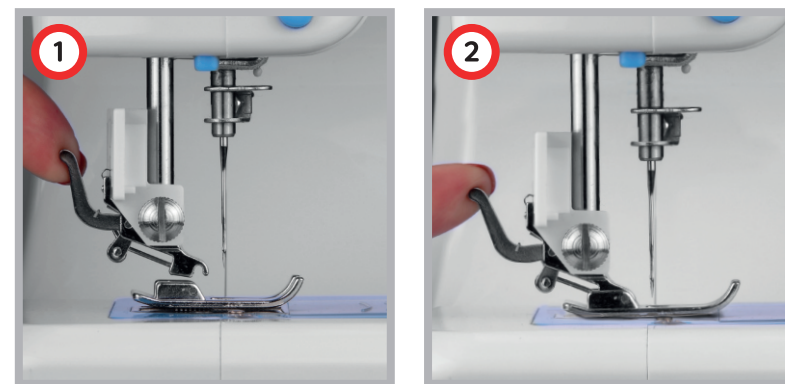
Powoli obracaj kołem ręcznym w kierunku przeciwnym do ruchu wskazówek zegara do momentu, w którym igła znajdzie się w najwyższym możliwym położeniu. Podnieś stopkę dociskową za pomocą dźwigni podnoszenia/opuszczania stopki, a następnie wciśnij dźwignię uchwytu matic (1), by zdjąć stopkę.

Mocowanie stopki dociskowej

Umieść stopkę dociskową pod uchwytem matic i opuść ją za pomocą dźwigni dociskowej. Zrób to tak, aby trzpień stopki znalazł się dokładnie pod uchwytem mocującym. Następnie dociśnij dźwignię uchwytu stopki (2).

UWAGA!

1. Pamiętaj zawsze o tym, by przed wymianą stopki dociskowej odłączyć maszynę od źródła zasilania. Zrobisz to, wyciągając zasilacz z gniazdka.
2. Podczas wymiany stopki dociskowej maszyna musi stać na stabilnym podłożu. Nie może się chwiać.
3. Podczas wymiany stopki dociskowej bądź ostrożny i uważaj, by nie skaleczyć się igłą.



13. SZYCIE

1. Obracaj kołem ręcznym w kierunku przeciwnym do ruchu wskazówek zegara (1) aż do momentu, w którym igła znajdzie się w najwyższym możliwym położeniu. Następnie podnieś stopkę dociskową i umieść pod nią materiał, który będziesz zszywać (2).
2. Opuść stopkę dociskową (3).
3. Maszyna do szycia może działać na dwa sposoby: przy użyciu nożnego regulatora obrotów lub wyłącznika/suwaka regulacji prędkości szycia automatycznego.

Szycie z użyciem nożnego regulatora obrotów

Jeśli chcesz obsługiwać maszynę przy użyciu nożnego regulatora obrotów musisz podłączyć go do maszyny. By rozpocząć szycie, po prostu naciśnij go stopą. Chcesz zatrzymać szycie? Wystarczy, że zdejmiesz stopę z regulatora obrotów.